

Научная статья

УДК 631.372:629.114.2

ГРНТИ 68.85.29

EDN FEZQNZ

DOI: 10.22450/199996837\_2022\_3\_123

### К вопросу обеспечения траекторной устойчивости агрегата с фронтально установленным прокальвателем-щелерезом

Роман Олегович Сурин<sup>1</sup>, Зоя Федоровна Кривуца<sup>2</sup>,  
Евгений Евгеньевич Кузнецов<sup>3</sup>, Сергей Васильевич Щитов<sup>4</sup>,  
Елена Владимировна Панова<sup>5</sup>

<sup>1, 2, 3, 4, 5</sup> Дальневосточный государственный аграрный университет  
Амурская область, Благовещенск, Россия

<sup>1</sup> [roman\\_surin81.81@mail.ru](mailto:roman_surin81.81@mail.ru), <sup>2</sup> [zfk20091@mail.ru](mailto:zfk20091@mail.ru), <sup>3</sup> [ji.tor@mail.ru](mailto:ji.tor@mail.ru), <sup>4</sup> [shitov.sv1955@mail.ru](mailto:shitov.sv1955@mail.ru)

**Аннотация.** При прямолинейном движении тракторов, фронтально агрегируемых навесным орудием, в условиях склоновых полей, наблюдается снижение продольной и поперечной устойчивости машинно-тракторных агрегатов. В предлагаемой работе рассмотрены и проанализированы основные способы изменения параметров устойчивости колёсных тракторов, выполняющих технологические операции на склоновых участках полей. Предложен оригинальный математический аппарат, обосновывающий рассматриваемые зависимости от основных конструктивных и технологических характеристик перспективного машинно-тракторного агрегата с прокальвателем-щелерезом, конструкция которого подтверждена патентом на изобретение № 2769449. Определены условия повышения устойчивости колёсных тракторов с фронтально установленным орудием, в частности рассматриваемым прокальвателем-щелерезом, выполняющих технологические операции на склоновых участках полей. Установлено, что коэффициент управляемости колёсных тракторов с фронтально установленным прокальвателем-щелерезом зависит от конструктивных особенностей трактора, веса и габаритных характеристик навесного оборудования, количества и размеров заглубленных рабочих органов и почвенных условий. Отмечено, что при движении колёсного полурамного энергетического средства с фронтально установленным прокальвателем-щелерезом по близкой к прямолинейной траектории в условиях склоновых земель основным фактором, определяющим условия движения трактора по заданной траектории, будет его устойчивость. Доказано, что в рассмотренном случае главной причиной вывода машинно-тракторного агрегата из положения равновесия, будет являться момент действия сил и сопротивление фронтально-навешенного орудия при его повороте.

**Ключевые слова:** полурамный трактор, фронтальный прокальватель-щелерез, склоновые поля, траектория движения, поворот, курсовая и поперечная устойчивость

**Для цитирования:** Сурин Р. О., Кривуца З. Ф., Кузнецов Е. Е., Щитов С. В., Панова Е. В. К вопросу обеспечения траекторной устойчивости агрегата с фронтально установленным прокальвателем-щелерезом // Дальневосточный аграрный вестник. 2022. Том 16. № 3. С. 123–129. doi: 10.22450/199996837\_2022\_3\_123.

Original article

### On the issue of ensuring the trajectory stability of the unit with a frontally installed piercer-slitter

Roman O. Surin<sup>1</sup>, Zoya F. Krivutsa<sup>2</sup>,  
Evgeniy E. Kuznetsov<sup>3</sup>, Sergey V. Shchitov<sup>4</sup>, Elena V. Panova<sup>5</sup>

<sup>1, 2, 3, 4, 5</sup> Far Eastern State Agrarian University, Amur region, Blagoveshchensk, Russia

<sup>1</sup> [roman\\_surin81.81@mail.ru](mailto:roman_surin81.81@mail.ru), <sup>2</sup> [zfk20091@mail.ru](mailto:zfk20091@mail.ru), <sup>3</sup> [ji.tor@mail.ru](mailto:ji.tor@mail.ru), <sup>4</sup> [shitov.sv1955@mail.ru](mailto:shitov.sv1955@mail.ru)

**Abstract.** With the rectilinear movement of tractors, frontally aggregated by a mounted tool, in conditions of sloping fields, there is a decrease in the longitudinal and transverse stability of machine-tractor units. In the proposed work, the main ways of changing the stability parameters of wheeled tractors performing technological operations on sloping sections of fields are considered and analyzed. An original mathematical apparatus is proposed that substantiates the considered dependences on the basic structural and technological characteristics of a promising machine-tractor unit with a slitting piercer, the design of which is confirmed by patent for invention No. 2769449. The conditions for increasing the stability of wheeled tractors with a frontally mounted tool, in particular the considered slitting piercer, performing technological operations on sloping sections of fields, are determined. It is established that the coefficient of controllability of wheeled tractors with a frontally installed slitting piercer depends on the design features of the tractor, the weight and overall characteristics of the attachments, the number and size of the buried working bodies and soil conditions. It is noted that when moving a wheeled semi-frame power vehicle with a frontally installed slitting piercer along a trajectory close to a rectilinear trajectory in conditions of sloping lands, the main factor determining the conditions of movement of the tractor along a given trajectory will be its stability. It is proved that in the considered case, the main reason for the withdrawal of the machine-tractor unit from the equilibrium position will be the moment of action of forces and the resistance of the front-mounted gun when it turns.

**Keywords:** semi-frame tractor, front-end slitting piercer, slope fields, trajectory, turn, heading and lateral stability

**For citation:** Surin R. O., Krivutsa Z. F., Kuznetsov E. E., Shchitov S. V., Panova E. V. K voprosu obespecheniya traektornoj ustojchivosti agregata s frontal'no ustanovlennym prokalyvatelem-shchelerezom [On the issue of ensuring the trajectory stability of the unit with a frontally installed piercer-slitter]. *Dal'nevostochnyj agrarnyj vestnik. – Far Eastern Agrarian Bulletin.* 2022; 16; 3: 123–129. (in Russ.). doi: 10.22450/199996837\_2022\_3\_123.

В настоящее время в сельскохозяйственных предприятиях Амурской области отмечается значительное расширение парка универсально-пропашных колёсных тракторов за счёт покупки энергетических средств полурамной схемы, которые способны выполнять различные технологические операции в составе широкозахватных комбинированных машинно-тракторных агрегатов с передней и задней фронтальными навесками сельскохозяйственных машин.

Однако при проведении полевых работ на склоновых участках наблюдаются определённые сложности в работе с габаритными комбинированными сельскохозяйственными агрегатами высокой массы, которые значительно влияют на продольную и поперечную устойчивость колёсных энергетических средств, ухудшая при этом маневренность и управляемость трактора [1].

Как правило, в идеальном варианте, колёсное энергетическое средство с навесным орудием будет двигаться по полю прямолинейно, при этом на предлагаемом к исследованию фронтальном навесном орудии – прокальвателе-щелерезе, отклонение действующих сил сопротивления

от плоскости навесного орудия будет минимальным или равно нулю и, как следствие, не будет воздействовать на движение трактора [2].

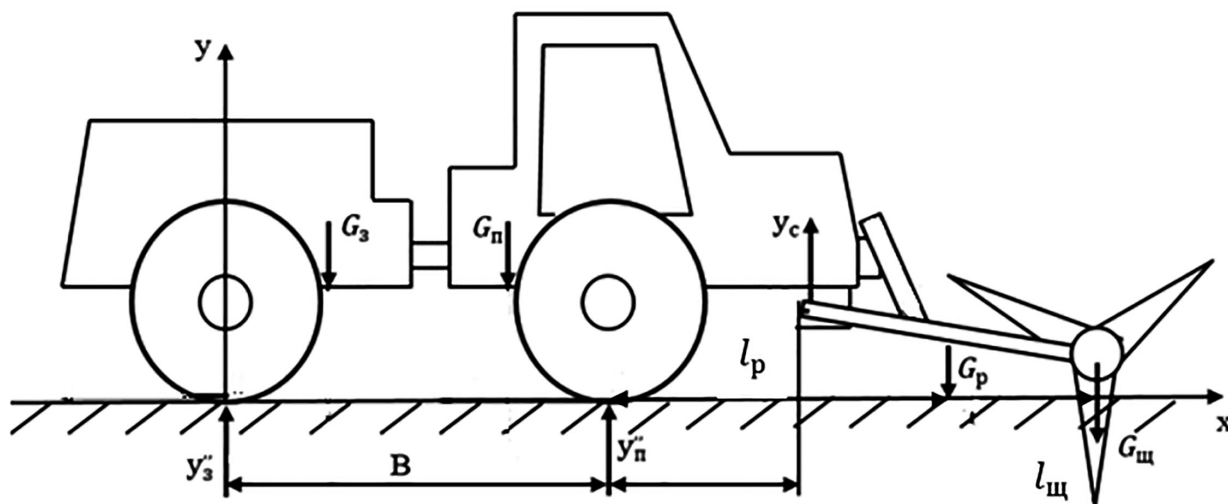
В реальности же, при движении придётся периодически корректировать направление движения колёсного энергетического средства постоянным подруливанием трактора для того, чтобы копировать траекторию высадки семян. Однако при поворотах трактора будут возникать моменты действия сил сопротивления прокальвающих рабочих органов, которые нужно учесть и преодолеть, для того чтобы колёсный полурамный трактор и фронтально-закреплённый прокальватель-щелерез двигались по необходимой траектории движения. При этом, используя жёсткое соединение навески с передней частью трактора, момент сил сопротивления, препятствующий повороту трактора, может достигать значительных величин.

Для этого необходимо использовать трактор высокой массы класса 5–8, при этом обеспечивая необходимое сцепление движителей с почвой [3], что не всегда выполнимо. Необходимо также отметить, что при высоком моменте сопротивле-

ния повороту со стороны фронтального установленного в передней части трактора прокальвателя-щелереза может произойти срыв грунта под воздействием сил, действующих на трактор, что в свою очередь приведёт к буксованию и увеличению силы сопротивления движению.

Рассмотрим движение колёсного полурамного энергетического средства с

фронтальной установленным прокальвателем-щелерезом (рис. 1), технологические и конструкционные характеристики которого рассмотрены в работах [4, 5], а новизна, изобретательский уровень и промышленная применимость подтверждены патентом на изобретение Российской Федерации № 2769449, используя принципиальную схему на рисунке 2.



$Y'_3$  – вертикальная силовая реакция почвы на переднюю опору колёсного полурамного трактора, Н;  $G_{щ}$  – вес лучеобразных прокальвающих рабочих органов, Н;  $G_p$  – вес пространственной рамы, Н;  $B$  – расстояние между передними и задними колёсами трактора, м;  $l_p$  – расстояние от оси задних колёс трактора до пространственной рамы, м;  $l_{щ}$  – расстояние от оси задних колёс трактора до прокальвающих приспособлений рабочего органа, м

**Рисунок 1 – Схема сил, действующих на колёсный полурамный трактор с фронтально установленным прокальвателем-щелерезом (вид профильный)**

Для облегчения управляемости машинно-тракторным агрегатом необходимо, чтобы момент сопротивления навесного орудия ( $M_{con}$ ) был меньше поворачивающего момента трактора ( $M_{пов}$ ):

$$K_{упр} = \frac{M_{соп}}{M_{пов}} \leq 1 \quad (1)$$

Поворачивающий момент трактора, создаваемый силами  $P_{кп}$  и  $Z_n$  относительно точки  $O_2$ , определяется выражением (2):

$$M_{пов} = P_{кп} B \sin \alpha + Z_n B \cos \alpha - P_{fn} B \sin \alpha \quad (2)$$

Учитывая, что касательная сила тяги передних колёс  $P_{кп}$  сила сопротивления боковому сдвигу  $Z_{II}$  и сила сопротивления

качению передних колёс  $P_{fII}$  определяются формулами (3):

$$\left. \begin{aligned} P_k &= \varphi_n Y'_n; \\ Z_n &= \gamma_n Y'_n; \\ P_{fn} &= f_n Y'_n \end{aligned} \right\} \quad (3)$$

где  $\varphi_n$  – коэффициент сцепления ведущих колёс с почвой;

$\gamma_n$  – коэффициент сопротивления боковому сдвигу;

$f_n$  – коэффициент сопротивления качению.

Тогда выражение (2), примет следующий вид (4):

$$M_{пов} = \varphi_n Y'_n B \sin \alpha + \gamma_n Y'_n B \cos \alpha - f_n Y'_n B \sin \alpha = Y'_n B (\varphi_n \sin \alpha + \gamma_n \cos \alpha - f_n \sin \alpha) \quad (4)$$



Следовательно, подставив вместо  $P_c$  его значение, получим формулу для расчёта момента сопротивления повороту трактора для машинно-тракторного агрегата с фронтально установленным прокальвателем-щелерезом:

$$M_{\text{соп}} = \rho h S (B + l_{\text{щ}} + l_p) \quad (9)$$

Необходимо учитывать, что на продольную и поперечную устойчивость колёсных энергетических средств при рассматриваемом криволинейном движении существенно влияют возникающие при этом инерционные силы. В случае поворота трактора с фронтально установленным прокальвателем-щелерезом возникает приложенная к центру тяжести машинно-тракторного агрегата и направленная по радиусу от центра поворота центробежная сила  $P_{\text{ц}}$ . Она определяется как сумма составляющих силы инерции в продольной и поперечной плоскостях, что находит отражение в формуле (10):

$$\vec{P}_{\text{ц}} = \vec{P}_{\parallel} + \vec{P}_{\perp} \quad (10)$$

В нашем случае продольная составляющая оказывает влияние на перераспределение нормальных нагрузок между передними и задними колёсами, поперечная составляющая противодействует повороту и определяется выражением (11):

$$P_{\perp} = \frac{G_T}{g} a_n = \frac{G_T V^2}{g R_{\text{ц}}} = \frac{G_T}{g} \omega^2 R_{\text{ц}} \quad (11)$$

где  $G_T$  – вес трактора, Н;  
 $a_n$  – нормальная составляющая ускорения, м/с<sup>2</sup>;  
 $V$  – скорость движения трактора, м/с;  
 $R_{\text{ц}}$  – радиус поворота центра тяжести, м;  
 $\omega$  – угловая скорость, рад/с;  
 $g$  – ускорение свободного падения, м/с<sup>2</sup>.

Вращательный момент, создаваемый поперечной составляющей силы инерции, имеет вид выражения (12):

$$M_{\perp} = \frac{G_T}{g} \omega^2 R_{\text{ц}} b \quad (12)$$

Таким образом, анализ формул (11) и (12) показывает, что вращательный момент, создаваемый центробежной силой, может оказывать негативное влияние на заданное направление движения трактора при фронтально установленном прокальвателе-щелерезе с увеличением скорости движения и при уменьшении радиуса поворота.

Следует отметить, что при переходе трактора к установившемуся криволинейному движению и совершению маневра происходит и изменение положения центра поворота, уменьшение радиуса поворота и, как следствие, возрастание угловой скорости поворота. В момент поворота трактора возникает тангенциальная сила инерции  $P_{\tau}$ , обусловленная вращением центра тяжести трактора относительно точки  $O_2$ , которая определяется выражением (13):

$$P_{\tau} = \frac{G_T}{g} a_{\tau} = \frac{G_T}{g} b \varepsilon = \frac{G_T}{g} b \frac{d\omega}{dt} \quad (13)$$

Из выражения (13) следует, что тангенциальная сила инерции при заданных конструктивных параметрах трактора прямо пропорциональна угловому ускорению, следовательно, непосредственно зависима от резкого поворота машинно-тракторного агрегата в рассматриваемых условиях движения.

С учётом вышеперечисленных формул (9)–(13), результирующий момент сопротивления повороту относительно точки  $O_2$  трактора при фронтально установленном прокальвателе-щелерезе имеет вид выражения (14):

$$M_{\text{соп}} = \rho h S (B + l_{\text{щ}} + l_p) + \frac{G_T}{g} \omega^2 R_{\text{ц}} b + \frac{G_T}{g} b^2 \frac{d\omega}{dt} \quad (14)$$

Анализ полученных выражений (6) и (14) позволяет определить условия повышения устойчивости колёсных тракторов с фронтально установленным орудием, в частности рассматриваемым прокальвателем-щелерезом, выполняющих технологические операции на склоновых участках полей. При этом выполняется условие для коэффициента управляемости:

$$K_{упр} = \frac{\rho h S (B + l_{щ} + l_p) + \frac{G_T}{g} \omega^2 R_{ц} b + \frac{G_T}{g} b^2 \frac{d\omega}{dt}}{(G_T b + G_{щ} l_{щ} + G_p l_p) (\varphi_n \sin \alpha + \gamma_n \cos \alpha - f_n \sin \alpha)} \leq 1 \quad (15)$$

Из представленного выражения следует, что коэффициент управляемости колёсных тракторов с фронтально установленным прокальвателем-щелерезом зависит от конструктивных особенностей трактора, веса и габаритных характеристик навесного оборудования, количества и размеров заглубленных рабочих органов и почвенных условий.

Таким образом, при движении колёсного полурамного энергетического средства с фронтально установленным прокальвателем-щелерезом по близкой к прямолинейной траектории в условиях склоновых земель основным фактором, определяющим условия движения трак-

тора по заданной траектории, будет его устойчивость.

Доказано, что в рассмотренном случае главной причиной вывода машинно-тракторного агрегата из положения равновесия, будет являться момент действия сил и сопротивление фронтально-навешенного орудия при его повороте.

Предложенный математический аппарат, в совокупности рассмотренных признаков, позволяет обосновать параметры стабилизации траекторной курсовой и поперечной устойчивости перспективного МТА с прокальвателем-щелерезом при выполнении сельскохозяйственных операций в условиях склоновых земель.

### Список источников

1. Кузнецов Е. Е., Щитов С. В., Поликутина Е. С. Повышение продольно-поперечной устойчивости и снижение техногенного воздействия на почву колёсных мобильных энергетических средств : монография. Благовещенск : Дальневосточный государственный аграрный университет, 2020. 148 с.
2. Кузнецов Е. Е., Щитов С. В. Повышение эффективности использования мобильных энергетических средств в технологии возделывания сельскохозяйственных культур : монография. Благовещенск : Дальневосточный государственный аграрный университет, 2017. 272 с.
3. Донцов И. Е. Устойчивость движения МТА с орудиями фронтальной или задней навески // Тракторы и сельскохозяйственные машины. 2008. № 9. С. 31–34.
4. Сурин Р. О. Перспективные конструктивные схемы сельскохозяйственных машин для проведения полевой обработки почвы // Теоретические и практические вопросы современной науки : 65-я междунар. науч. конф. (Москва, июль 2020 г.). М. : Евразийское научное общество, 2020. С. 117–120.
5. Влияние установки прокальвателя-щелереза на распределение нормальных реакций почвы и нагрузки на движители полурамного трактора / Р. О. Сурин, Е. Е. Кузнецов, С. В. Щитов [и др.] // АгроЭкоИнфо. 2021. № 2.

### References

1. Kuznetsov E. E., Shchitov S. V., Polikutina E. S. *Povyshenie prodol'no-poperechnoj ustojchivosti i snizhenie tekhnogenogo vozdejstviya na pochvu kolyosnyh mobil'nyh energeticheskikh sredstv: monografiya [Increasing the longitudinal-transverse stability and reducing the anthropogenic impact on the soil of wheeled mobile energy vehicles: monograph]*, Blagoveshchensk, Dal'nevostochnyj gosudarstvennyj agrarnyj universitet, 2020, 148 p. (in Russ.).
2. Kuznetsov E. E., Shchitov S. V. *Povyshenie effektivnosti ispol'zovaniya mobil'nyh energeticheskikh sredstv v tekhnologii vozdeleyvaniya sel'skohozyajstvennykh kul'tur: monografiya [Improving the efficiency of the use of mobile energy resources in the technology of cultivation of agricultural crops: monograph]*, Blagoveshchensk, Dal'nevostochnyj gosudarstvennyj agrarnyj universitet, 2017, 272 p. (in Russ.).

3. Dontsov I. E. Ustojchivost' dvizheniya mashinno-traktornykh agregatov s orudiyami frontal'noj ili zadnej naveski [Stability of movement of machine-tractor units with front-mounted or rear-mounted guns]. *Traktory i sel'skohozyajstvennyye mashiny*. – Tractors and Agricultural Machines, 2008; 9: 31–34 (in Russ.).

4. Surin R. O. Perspektivnyye konstruktivnyye skhemy sel'skohozyajstvennykh mashin dlya provedeniya polevoj obrabotki pochvy [Promising design schemes of agricultural machines for field tillage]. Proceedings from Theoretical and practical issues of modern science: 65-ya Mezhdunarodnaya nauchnaya konferenciya (iyul' 2020 g.) – 65<sup>th</sup> International Scientific Conference. (PP. 117–120), Moskva, Evrazijskoe nauchnoe obshchestvo, 2020 (in Russ.).

5. Surin R. O., Kuznetsov E. E., Shchitov S. V., Burmaga A. V., Kozlova L. V. Vliyanie ustanovki prokalyvatelya-shchelevatelya na raspredelenie normal'nykh reakcij pochvy i nagruzki na dvizhiteli poluramnogo traktora [The effect of the installation of the slitting piercer on the distribution of normal soil reactions and the load on the propellers of the semi-frame tractor]. *AgroEkoInfo*, 2021; 2 (in Russ.).

© Сурин Р. О., Кривуца З. Ф., Кузнецов Е. Е., Щитов С. В., Панова Е. В., 2022

Статья поступила в редакцию 10.07.2022; одобрена после рецензирования 11.08.2022; принята к публикации 12.08.2022.

The article was submitted 10.07.2022; approved after reviewing 11.08.2022; accepted for publication 12.08.2022.

#### **Информация об авторах**

**Сурин Роман Олегович**, аспирант, Дальневосточный государственный аграрный университет, ORCID 0000-0002-7667-551X, [roman\\_surin81.81@mail.ru](mailto:roman_surin81.81@mail.ru);

**Кривуца Зоя Федоровна**, доктор технических наук, доцент, Дальневосточный государственный аграрный университет, ORCID 0000-0002-5345-1732, [zfk20091@mail.ru](mailto:zfk20091@mail.ru);

**Кузнецов Евгений Евгеньевич**, доктор технических наук, доцент, Дальневосточный государственный аграрный университет, ORCID 0000-0003-0725-4444, [ji.tor@mail.ru](mailto:ji.tor@mail.ru);

**Щитов Сергей Васильевич**, доктор технических наук, профессор, Дальневосточный государственный аграрный университет, ORCID 0000-0003-2409-450X, [shitov.sv1955@mail.ru](mailto:shitov.sv1955@mail.ru);

**Панова Елена Владимировна**, кандидат технических наук, доцент, Дальневосточный государственный аграрный университет

#### **Information about authors**

**Roman O. Surin**, Postgraduate Student, Far Eastern State Agrarian University, ORCID 0000-0002-7667-551X, [roman\\_surin81.81@mail.ru](mailto:roman_surin81.81@mail.ru);

**Zoya F. Krivutsa**, Doctor of Technical Sciences, Associate Professor, Far Eastern State Agrarian University, ORCID 0000-0002-5345-1732, [zfk20091@mail.ru](mailto:zfk20091@mail.ru);

**Evgeniy E. Kuznetsov**, Doctor of Technical Sciences, Associate Professor, Far Eastern State Agrarian University, ORCID 0000-0003-0725-4444, [ji.tor@mail.ru](mailto:ji.tor@mail.ru);

**Sergey V. Shchitov**, Doctor of Technical Sciences, Professor, Far Eastern State Agrarian University, ORCID 0000-0003-2409-450X, [shitov.sv1955@mail.ru](mailto:shitov.sv1955@mail.ru);

**Elena V. Panova**, Candidate of Technical Sciences, Associate Professor, Far Eastern State Agrarian University