

ПРОЦЕССЫ И МАШИНЫ АГРОИНЖЕНЕРНЫХ СИСТЕМ

PROCESSES AND MACHINERY OF AGRO-ENGINEERING SYSTEMS

Научная статья

УДК 62-7(571.56)

EDN QFRZAY

DOI: 10.22450/19996837_2022_2_108

**Автономный модуль хранения сельскохозяйственной техники
в условиях низких температур на примере республики Саха (Якутия)****Евсей Евсеевич Анисимов¹, Варвара Петровна Друзьянова²,
Валерий Александрович Христофоров³, Надежда Сергеевна Хитерхеева⁴**^{1,2,3} Северо-Восточный федеральный университет имени М. К. Аммосова,
Республика Саха (Якутия), Якутск, Россия⁴ Окемский филиал Арктического государственного агротехнологического
университета, Республика Саха (Якутия), Якутск, Россия¹ evsei_mexx@mail.ru, ² druzvar@mail.ru,³ ironmen0402@gmail.com, ⁴ kite69@yandex.ru

Аннотация. Предлагается разработка автономного модуля для хранения сельскохозяйственной техники в децентрализованных участках на примере существующей коневодческой базы в условиях низких температур Республики Саха (Якутия). Приведены статистические данные о количестве тракторов, состоящих на государственном учёте, а также количестве происшествий с участием самоходных машин на территории Республики Саха (Якутия) за 2019–2021 гг. Отмечается, что ввиду дальности нахождения питания и топлива, особенно в зимний период, высока опасность и угроза для жизни человека, а именно тракториста. Когда наступает отказ техники вдали от населённого пункта или базы, тракторист в лучшем случае обморозит части тела, а в худшем погибнет. По итогам изучения существующих технологий и проведённых экспериментальных исследований была принята следующая принципиальная схема автономного модуля для хранения сельскохозяйственной техники. Предлагаемый модуль представляет собой каркас по принципу «Паук», состоящий из основания в виде багажного устройства и четырёх опорных, удлиняющихся и меняющих углы, вдоль находящейся техники, ног. В качестве теплоизоляционно-защитной капсулы использован материал с теплопроводностью 0,0356 Вт/(м·К). В модуле источником теплоты предлагается использование газового обогревателя, работающего на биогазе, полученного из конского навоза по технологии профессора В. П. Друзьяновой. Для эффективности и исключения накопления продуктов сгорания от работы газового обогревателя внутри автономного модуля предложено использовать мобильное теплообменно-вентиляционное устройство. Предлагаемая технология позволит снизить временные и финансовые затраты при длительной стоянке техники, а также обеспечит возможность человеку безопасно провести ремонтно-обслуживающие работы в условиях низких температур окружающей среды, а в иных случаях позволит с высокой вероятностью дожидаться спасателей.

Ключевые слова: хранение техники, автономный модуль, коневодческая база, теплоизоляционно-защитная капсула, температурный процесс, мобильное теплообменно-вентиляционное устройство, газовый обогреватель

Для цитирования: Анисимов Е. Е., Друзьянова В. П., Христофоров В. А., Хитерхеева Н. С. Автономный модуль хранения сельскохозяйственной техники в условиях низких температур на примере республики Саха (Якутия) // Дальневосточный аграрный вестник. 2022. Вып. 2 (62). С. 108–115. doi: 10.22450/19996837_2022_2_108.

Original article

Autonomous storage module for agricultural machinery at low temperatures on the example of the Republic of Sakha (Yakutia)

Evsei E. Anisimov¹, Varvara P. Druzyanova²,
Valerii A. Khristoforov³, Nadezhda S. Khiterkheeva⁴

^{1,2,3} North-Eastern Federal University named after M. K. Ammosov,
Republic of Sakha (Yakutia), Yakutsk, Russia

⁴ Arctic State Agrotechnological University, Oktemsky Branch,
Republic of Sakha (Yakutia), Yakutsk, Russia

¹ evsei_mexx@mail.ru, ² druzvar@mail.ru,

³ ironmen0402@gmail.com, ⁴ kite69@yandex.ru

Abstract. The article proposes the development of an autonomous module for agricultural machinery storage in decentralized areas using the example of an existing horse depot in the conditions of low temperatures in the Republic of Sakha (Yakutia). The statistical data are given on the number of state-registered tractors, as well as the number of accidents involving self-propelled vehicles in the Republic of Sakha (Yakutia) for 2019–2021. It is noted that due to the distance of food and fuel, especially in winter, there is a high danger and threat to human life, namely the tractor driver. When equipment fails far from a settlement or depot, the tractor driver will freeze parts of the body, at best, and at worst, die. Based on the results of studying existing technologies and conducted experimental studies, the following schematic diagram of an autonomous module for agricultural machinery storage was adopted. The proposed module is a frame according to the "Spider" principle, consisting of a base in the form of a luggage device and four support legs, extending and changing angles along the equipment. As a heat-insulating and protective capsule, a material with a thermal conductivity of 0.0356 W/(m·K) was used. In the module, the source of heat is the use of a gas heater powered by biogas, obtained from horse manure according to the technology of Professor V. P. Druzyanova. For efficiency and to exclude the accumulation of combustion products from the operation of a gas heater inside an autonomous module, it is proposed to use a mobile heat exchange and ventilation device. The proposed technology will reduce the time and financial costs during long-term parking of equipment, as well as provide an opportunity for a person to safely carry out repair and maintenance work in conditions of low ambient temperatures, and in other cases it will make it possible to wait for rescuers with a high probability.

Keywords: machinery storage, autonomous module, horse depot, heat-insulating and protective capsule, temperature process, mobile heat exchange and ventilation device, gas heater

For citation: Anisimov E. E., Druzyanova V. P., Khristoforov V. A., Khiterkheeva N. S. Avtonomnyi modul' khraneniya sel'skokhozyaistvennoi tekhniki v usloviyakh nizkikh temperatur na primere respubliky Sakha (Yakutiya) [Autonomous storage module for agricultural machinery at low temperatures on the example of the Republic of Sakha (Yakutia)]. *Dal'nevostochnyy agrarnyy vestnik*. – *Far Eastern Agrarian Bulletin*. 2022; 2 (62): 108–115 (in Russ.). doi: 10.22450/19996837_2022_2_108.

Введение. В Республике Саха (Якутия) подавляющая часть населения задействована в сельскохозяйственной отрасли. В настоящее время в АПК республики широкое распространение получает табунное коневодство. Как известно, якутские лошади круглый год находятся под открытым небом и кормятся, в основном, подножным способом. Для увеличения поголовья лошадей и крестьянско-фер-

мерских хозяйств ведётся работа по освоению дальних сельхозугодий.

В целях освоения дальних табуноводческих участков, уменьшения процесса вытаптывания пастбищ вокруг населённых пунктов, в период 2017–2019 гг. предоставлены субсидии на строительство 250 крестьянско-фермерским хозяйствам, из расчёта по одному миллиону рублей на одну коневодческую базу. В настоящее

время также продолжается наращивание различных программ по поддержке табунного коневодства [2].

Следует отметить, что в данное время достаточная площадь угодий не освоена. В большинстве случаев, они не подключены к электросетям и к ним отсутствует дорожное сообщение. Для того, чтобы эти угодья осваивались как коневодческие базы, необходимо внедрять автономные энергогенерирующие установки для создания оптимальных социально-бытовых условий, а также сооружать хозяйственно-производственные помещения для стоянки и хранения техники, транспорта.

Жилые помещения коневоды строят из срубов или приобретают вагоны-бытовки. Существенной проблемой является строительство гаражей. Ввиду огромных территорий угодий коневодческих баз, без тракторов и другой техники эффективное производство невозможно. Отсутствие дорог, толщина снега зимой и сезонные почвенные изменения весной и осенью требуют обязательного применения колёсных тракторов и другой вездеходной техники.

В Республике Саха (Якутия) количество тракторов, состоящих на государственном учёте по состоянию на 30 марта 2022 г. составляет 16 230 штук [1]. Из них подавляющее большинство – тракторы тягового класса 1,4 марок МТЗ-80, МТЗ-82 и мини-тракторы китайского производства. Если китайский трактор эксплуатируется только в тёплое время года, то тракторы МТЗ-80, МТЗ-82 эксплуатируются круглый год. Они задействованы в таких работах как подвозка сена, льда, дров для отопления; расчистка снега, и как основной вид транспорта по бездорожью на отдалённые участки.

Следует отметить, что ввиду дальности нахождения питания и топлива, особенно в зимний период, высока опасность и угроза для жизни человека, а именно тракториста. Когда наступает отказ техники вдали от населённого пункта или базы, тракторист в лучшем случае обморозит части тела, а в худшем погибнет.

По данным департамента государственного технического надзора по Республике Саха (Якутия) за 2019–2021 гг. количество происшествий составило 85, из них 28 случаев с летальным исходом.

Целью работы явилось обоснование технологии и разработка автономного модуля для хранения сельскохозяйственной техники в децентрализованных участках в условиях низких температур Республики Саха (Якутия).

Результаты исследований и об-суждение. По результатам проведённых исследований предлагается разработка автономного модуля для межсменной стоянки сельскохозяйственной техники коневодческих баз, расположенных в децентрализованных участках в условиях низких температур.

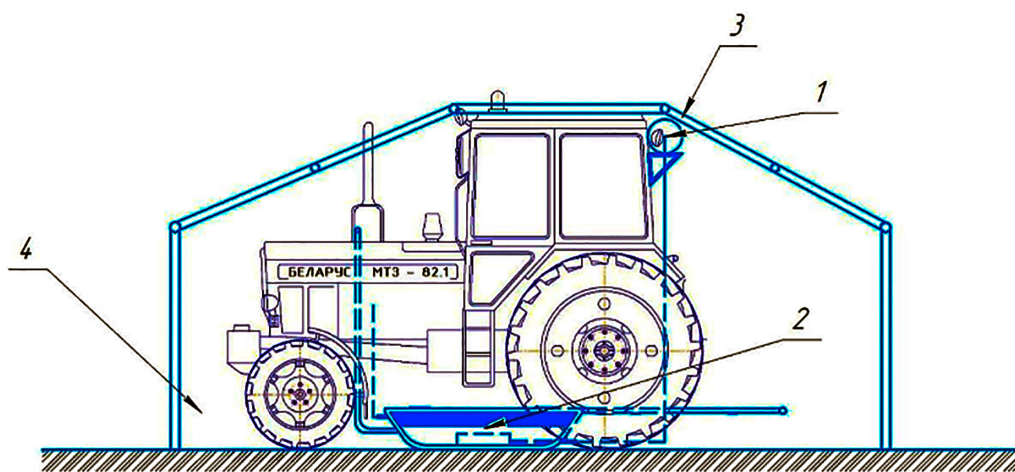
По итогам изучения существующих технологий принята следующая принципиальная схема автономного модуля для межсменной стоянки сельскохозяйственной техники (рис. 1). Предлагаемый модуль представляет собой каркас по принципу «Паук».

Он состоит из основания в виде багажного устройства (на конструкцию которого получены патенты на полезную модель Российской Федерации: № 185358, № 181940 [3, 4]) и четырёх опорных удлиняющихся и меняющих углы вдоль находящейся техники, ног.

Габаритные размеры автономного модуля в сложенном виде следующие: длина 1 302 мм; ширина 1 249 мм и высота 200 мм. При перевозке модуль размещается на крыше кабины трактора (рис. 2).

Для межсменной стоянки автономный модуль собирается трактористом. На установку модуля уходит 10–15 минут. Занимаемая площадь развёрнутого автономного модуля составляет 24,8 м² при высоте 2,78 м. В качестве теплоизоляционно-защитной капсулы использован материал, который в настоящее время широко применяется в портативных автомобильных гаражах. Как правило, изготовителями используется комбинация плотных синтетических тканей и синтепонового наполнителя.

В рамках работы нами определены теплотехнические характеристики применяемого материала в специальной климатической камере. Эквивалентная теплопроводность материала, соответствующего данной толщине, составила 0,0356 Вт/(м·К).



1 – баллон биогазовый; 2 – газовый обогреватель; 3 – каркас модуля с защитным чехлом; 4 – мобильное теплообменно-вентиляционное устройство

Рисунок 1 – Принципиальная схема предлагаемого пилотного автономного модуля хранения сельскохозяйственной техники

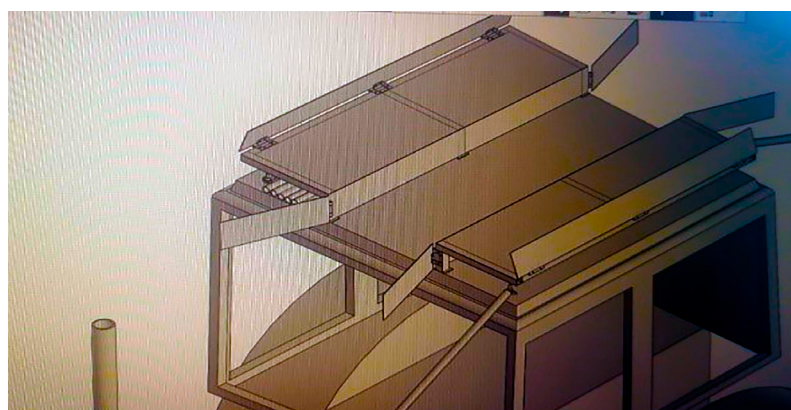


Рисунок 2 – 3D-модель автономного модуля для хранения техники на крыше кабины трактора МТЗ-82

Проведены экспериментальные исследования по мониторингу температурного процесса на примере автомобиля УАЗ-Фермер для определения эффективности теплоизоляционно-защитного модуля при различных способах укрытия (рис. 3).

Результаты мониторинга температурного процесса подтверждают эффективность применения теплоизоляционно-защитного модуля при низких климатических температурах (ниже минус 35 °С). Экспериментально установлено, что время остывания температуры моторного масла до достижения критических значений составляет 6–7 часов.

Математическая модель с поставленной задачей по распределению температуры в заданных областях при вычислительной реализации, с известными значениями коэффициентов, показала совпадение с фактическими экспериментальными данными (рис. 4), что, на наш взгляд, подтверждает адекватность выполненных исследований. При этом максимальная погрешность практических опытов от теоретических не превышает 5 %.

В предлагаемом модуле в качестве источника теплоты предлагается использование газового обогревателя (горелки), работающего на альтернативном топливе, в качестве которого выступает биогаз (рис. 5).

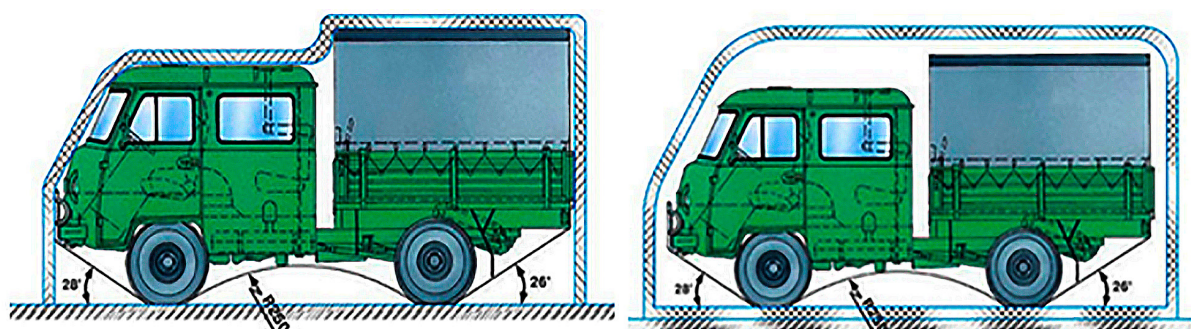


Рисунок 3 – Способы укрытия теплоизоляционно-защитным модулем: с защитным модулем без теплоизоляции днища (слева) и с защитным модулем, с каркасом и с теплоизоляционным днищем (справа)

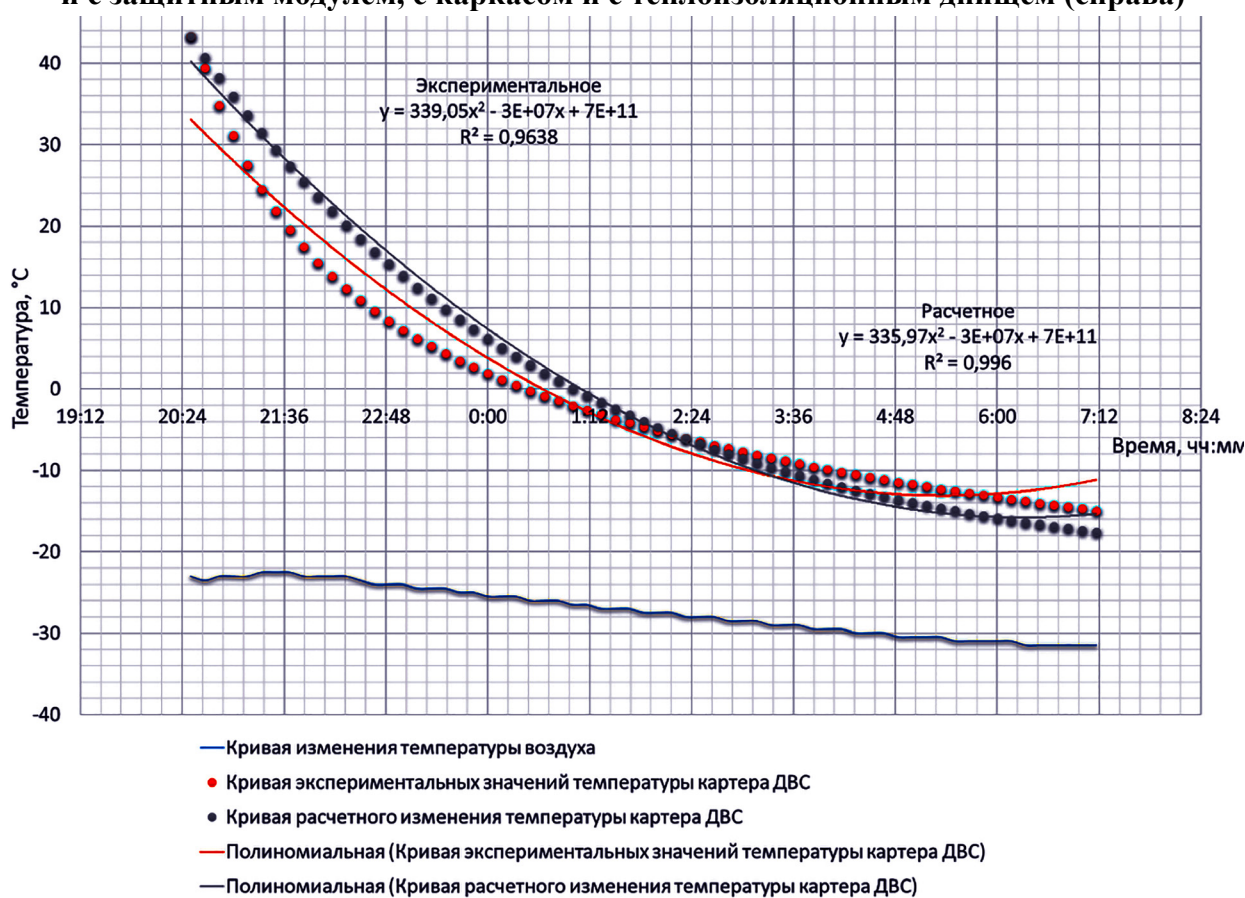


Рисунок 4 – Расчётные и экспериментальные данные по изменению температуры картера двигателя внутреннего сгорания

При этом предполагается применение биогаза, получаемого из конского навоза. Перспективность использования биогаза в малых крестьянско-фермерских хозяйствах Республики Саха (Якутия) отражена в работах В. П. Друзьяновой и др. авторов [5].

Для эффективности и исключения накопления продуктов сгорания от работы

газового обогревателя внутри автономного модуля будет использовано мобильное теплообменно-вентиляционное устройство, конструкция которого изображена на рисунке 6.

Особенностью предлагаемого устройства является то, что данная конструкция выполняет функцию радиатора отопления, полезная поверхностная площадь которого

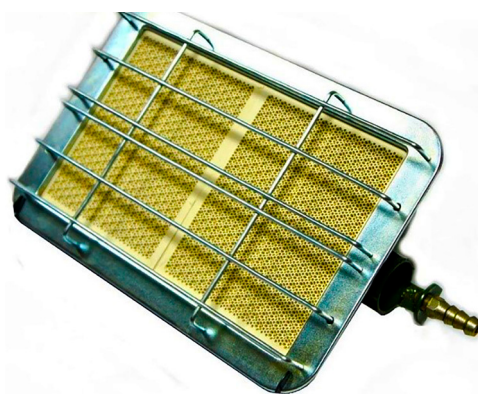


Рисунок 5 – Газовый обогреватель

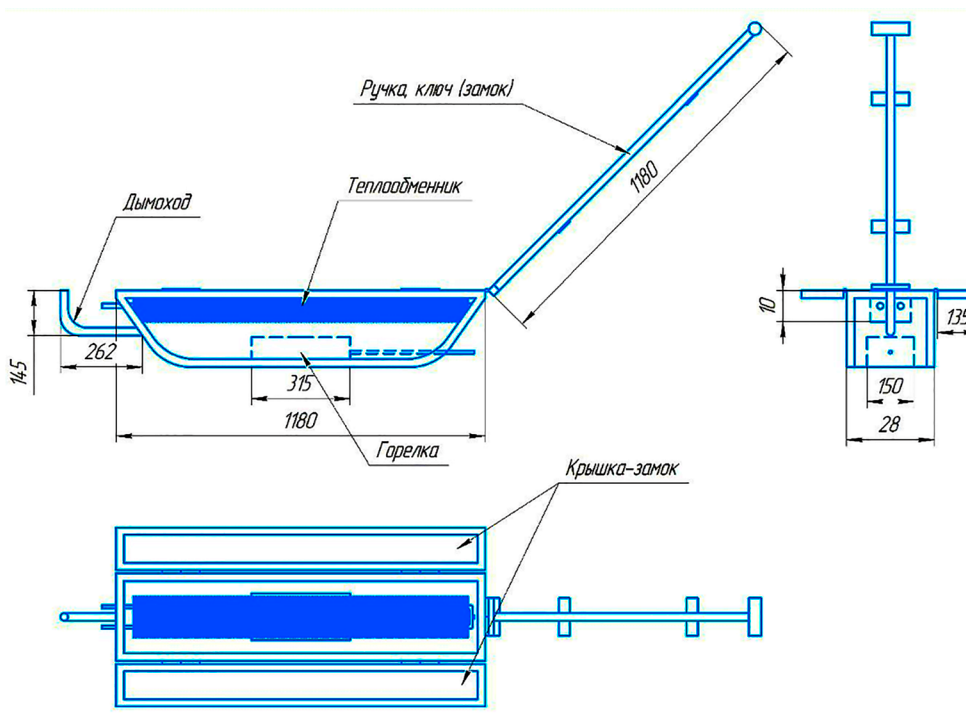


Рисунок 6 – Конструкторская схема мобильного теплообменно-вентиляционного устройства

увеличивается за счёт вторичного теплообменника. Теплообменник закреплён внутри вентиляционного канала-корпуса.

Эффективность вентиляционной вытяжки обеспечивается за счёт встроенного дымохода с гофрированной трубой, исключая попадание продуктов сгорания внутрь удлиняемого модуля. Для установки устройства под трактор корпус выполнен в виде саней с откидной «ручкой-ключом». Для безопасной транспортировки имеются откидные крышки, которые закрываются, а затем закрепляются ручкой-ключом.

Заключение. Таким образом, нами выполнена работа, направленная на создание эффективной межсменной стоянки сельскохозяйственной техники в условиях низких температур путём обоснования и разработки технологии автономного модуля.

Результаты исследования позволят снизить трудоёмкость и финансовые затраты при межсменной стоянке техники, а также обеспечат возможность трактористу-машинисту безопасно провести ремонтно-обслуживающие работы в условиях низких температур окружающей среды.

Список источников

1. Департамент по надзору за техническим состоянием самоходных машин и других видов техники Министерства транспорта и дорожного хозяйства Республики Саха (Якутия) : сайт. URL: <https://mintrans.sakha.gov.ru/deyat.gtn> (дата обращения: 03.04.2022).
2. Министерство сельского хозяйства Республики Саха (Якутия) : сайт. URL: <https://minsel.sakha.gov.ru> (дата обращения: 02.04.2022).
3. Патент № 181940 Российская Федерация. Багажное устройство «багаж-гараж» для перевозки и хранения защитного чехла транспортного средства : № 2017147071 : заявл. 30.12.2017 : опубл. 27.07.2018 / Анисимов Е. Е. Бюл. № 21. 8 с.
4. Патент № 185358 Российская Федерация. Устройство для перевозки и хранения защитного чехла транспортного средства : № 2018121346 : заявл. 09.06.2018 : опубл. 03.12.2018 / Анисимов Е. Е., Григорьев С. И. Бюл. № 34. 8 с.
5. Психрофильная накопительная биогазовая технология – основа для производства электрической энергии на животноводческих фермах / В. П. Друзьянова, И. А. Савватеева, К. К. Горохов, А. М. Бондаренко // Дальневосточный аграрный вестник. 2022. № 1 (61). С. 111–118.

References

1. Departament po nadzoru za tehničeskim sostoyaniem samokhodnykh mashin i drugikh vidov tekhniki Ministerstva transporta i dorozhnogo khozyaistva Respubliki Sakha (Yakutiya) [Department for Supervision of the Technical Condition of Self-Propelled Vehicles and Other Types of Equipment of the Ministry of Transport and Road Facilities of the Republic of Sakha (Yakutia)]. *mintrans.sakha.gov.ru* Retrieved from <https://mintrans.sakha.gov.ru/deyat/gtn> (Accessed 03.04.2022) (in Russ.).
2. Ministerstvo sel'skogo khozyaistva Respubliki Sakha (Yakutiya) [News of the Ministry of Agriculture of the Republic of Sakha (Yakutia)]. *minsel.sakha.gov.ru* Retrieved from <https://minsel.sakha.gov.ru/news/front> (Accessed 02.04.2022) (in Russ.).
3. Anisimov E. E. Bagazhnoe ustrojstvo "bagazh-garazh" dlya perevozki i hraneniya zashchitnogo chekhla transportnogo sredstva [Luggage storage device "luggage garage" for transportation and storage of the protective cover of the vehicle] *Patent RF, no 181940 patenton.ru* 2018 Retrieved from <https://patenton.ru/patent/RU181940U1> (in Russ.).
4. Anisimov E. E., Grigor'ev S. I. Ustrojstvo dlya perevozki i hraneniya zashchitnogo chekhla transportnogo sredstva [Device for transportation and storage of the protective cover of the vehicle] *Patent RF, no 185358 patenton.ru* 2018 Retrieved from <https://patenton.ru/patent/RU185358U1> (in Russ.).
5. Druz'yanova V. P., Savvateeva I. A., Gorokhov K. K., Bondarenko A. M. Psikhrofil'naya nakopitel'naya biogazovaya tekhnologiya – osnova dlya proizvodstva elektricheskoi energii na zhivotnovodcheskikh fermakh [Psychrophilic storage biogas technology – the basis for the production of electrical energy on livestock farms], *Dal'nevostochnyj agrarnyj vestnik. – Far Eastern Agrarian Bulletin*, 2022; 1 (61): 111–118 (in Russ.).

© Анисимов Е. Е., Друзьянова В. П., Христофоров В. А., Хитерхеева Н. С., 2022

Статья поступила в редакцию 05.05.2022; одобрена после рецензирования 01.06.2022; принята к публикации 09.06.2022.

The article was submitted 05.05.2022; approved after reviewing 01.06.2022; accepted for publication 09.06.2022.

Информация об авторах

Анисимов Евсей Евсеевич, старший преподаватель, Северо-Восточный федеральный университет имени М. К. Аммосова, evsei_mexx@mail.ru;

Друзьянова Варвара Петровна, доктор технических наук, профессор, Северо-Восточный федеральный университет имени М. К. Аммосова, druzvar@mai.ru;

Христофоров Валерий Александрович, студент, Северо-Восточный федеральный университет имени М. К. Аммосова, ironmen0402@gmail.com;

Хитерхеева Надежда Сергеевна, кандидат технических наук, доцент, Октемский филиал Арктического государственного агротехнологического университета kite69@yandex.ru

Information about authors

Evsei E. Anisimov, Senior Lecturer, North-Eastern Federal University named after M. K. Ammosov, evsei_mexx@mail.ru;

Varvara P. Druzyanova, Doctor of Technical Sciences, Professor, North-Eastern Federal University named after M. K. Ammosov, druzvar@mai.ru;

Valerii A. Khristoforov, Student, North-Eastern Federal University named after M. K. Ammosov, ironmen0402@gmail.com;

Nadezhda S. Khiterkheeva, Candidate of Technical Sciences, Associate Professor, Arctic State Agrotechnological University, Oktemsky Branch, kite69@yandex.ru