

ISSN 1999-6837 (Print)
ISSN 2077-9089 (Online)

ДАЛЬНЕВОСТОЧНЫЙ АГРАРНЫЙ
ВЕСТНИК

www.vestnik.dalgau.ru

Выпуск 2 (62) • 2022

Тихончук П. В. – председатель редакционного совета, главный редактор, д-р с.-х. наук, профессор, ректор ФГБОУ ВО Дальневосточный ГАУ

Науменко А. В. – заместитель главного редактора, канд. с.-х. наук, проректор по научной работе ФГБОУ ВО Дальневосточный ГАУ

Овчинникова О. Ф. – ответственный секретарь, ст. преподаватель кафедры экономики АПК ФГБОУ ВО Дальневосточный ГАУ

Редакционный совет:

Асеева Т. А., д-р с.-х. наук, чл.-корр. РАН, директор ФГБНУ ДВ НИИСХ;

Белко А. А., канд. вет. наук, доцент, проректор по научной работе УО «Витебская ордена «Знак Почета» государственная академия ветеринарной медицины», Республика Беларусь;

Владимиров Л. Н., д-р биол. наук, профессор, чл.-корр. РАН, Заслуженный деятель науки РФ и Республики Саха (Якутия), директор ФГБНУ Якутский НИИСХ, им. М. Г. Сафронова;

Друзьянова В. П., докт. техн. наук, профессор, Северо-Восточный федеральный университет имени М. К. Аммосова;

Емельянов А. Н., канд с.-х. наук, ст. науч. сотр., директор ФГБНУ «ФНЦ агробиотехнологий Дальнего Востока им. А. К. Чайки»;

Клыков А. Г., д-р биол. наук, профессор, член-корр. РАН, зав. отделом селекции и биотехнологии с.-х. культур, ФГБНУ «ФНЦ агробиотехнологий Дальнего Востока им. А. К. Чайки»;

Комин А. Э., канд. с.-х. наук, доцент, ректор ФГБОУ ВО Приморская ГСХА;

Ли Хунпэн, д-р с.-х. наук, ст. науч. сотр., Хейлуцзянская академия сельскохозяйственных наук, г. Харбин, КНР;

Остякова М. Е., д-р биол. наук, доцент, директор ФГБНУ ДальЗНИВИ;

Синеговская В. Т., д-р с.-х. наук, профессор, академик РАН, Заслуженный деятель науки РФ, главный научный сотрудник лаборатории физиологии растений ФГБНУ ФНЦ ВНИИ сои;

Хан Тианфу, д-р наук (PhD), профессор, Китайская академия сельскохозяйственных наук, Институт растениеводства, КНР

Чабаев М. Г. – д-р с.-х. наук, профессор, главный научный сотрудник отдела кормления сельскохозяйственных животных федерального исследовательского центра животноводства – ВИЖ имени академика Л. К. Эрнста

Редакционная коллегия:

Громов И. Н., д-р ветеринар. наук, профессор, заведующий кафедрой патологической анатомии и гистологии, Учреждение образования «Витебская ордена «Знак Почета» государственная академия ветеринарной медицины», Республика Беларусь;

Захарова Е. Б., д-р с.-х. наук, доцент кафедры общего земледелия и растениеводства ФГБОУ ВО Дальневосточный ГАУ;

Ключникова Н. Ф., д-р с.-х. наук, заместитель директора по научной работе ФГБНУ ДВ НИИСХ;

Кухаренко Н. С., д-р ветеринар. наук, профессор, профессор кафедры патологии, морфологии и физиологии ФГБОУ ВО Дальневосточный ГАУ;

Миллер Т. В., канд. биол. наук, ведущий научный сотрудник отдела микробиологии, вирусологии и иммунологии ФГБНУ ДальЗНИВИ;

Овчинников А. А., д-р с.-х. наук, профессор, зав. кафедрой кафедры кормления, гигиены животных, технологии производства и переработки сельскохозяйственной продукции ФГБОУ ВО ЮУрГАУ;

Темираев Р. Б. – д-р с. х. наук, профессор, заведующий кафедрой биологии ФГБОУ ВО «Горский государственный аграрный университет»;

Труш Н. В., д-р биол. наук, доцент, профессор кафедры биологии и охотоведения ФГБОУ ВО Дальневосточный ГАУ;

Туаева Е. В., д-р с.-х. наук, профессор, профессор кафедры кормления, разведения, зоогигиены и производства продуктов животноводства ФГБОУ ВО Дальневосточный ГАУ;

Шарвадзе Р. Л., д-р с.-х. наук, профессор, декан факультета ветеринарной медицины и зоотехнии ФГБОУ ВО Дальневосточный ГАУ;

Шицлов С. А., д-р техн. наук, профессор, ФГБОУ ВО Приморская государственная сельскохозяйственная академия;

Щитов С. В., д-р техн. наук, профессор, профессор кафедры транспортно-энергетических средств и механизации АПК ФГБОУ ВО Дальневосточный ГАУ

Учредитель и издатель –
Федеральное государственное
бюджетное
образовательное учреждение
высшего образования
«Дальневосточный
государственный
аграрный университет»
(ФГБОУ ВО
«Дальневосточный ГАУ»)

Адрес учредителя и издателя –
675005, Амурская обл.,
г. Благовещенск,
ул. Политехническая, 86

Зарегистрирован Федеральной
службой по надзору в сфере связи,
информационных технологий
и массовых коммуникаций
(Роскомнадзор)
Запись о регистрации
ПИ № ФС 77-78057
27.03.2020

Подписной индекс
в Объединенном каталоге
«ПРЕССА РОССИИ»
94054 (полугодовая);
Онлайн подписка:
[https://www.pressa-ru.ru/cat/1/
edition/194054/](https://www.pressa-ru.ru/cat/1/edition/194054/)

Журнал представлен в системе
Российского индекса научного
цитирования (**РИНЦ**)

Распоряжением Высшей
аттестационной комиссии (ВАК)
при Министерстве образования
и науки Российской Федерации
от 1 декабря 2015 года журнал
включен в Перечень
рецензируемых научных изданий,
в которых должны быть
опубликованы основные
результаты диссертаций на
соискание ученой степени
кандидата наук, на соискание
ученой степени доктора наук
(письмо ВАК №13-6518
от 01.12.2015 г.)
**(в Перечне ВАК под № 933
по состоянию на 25.05.2022)**

Адрес редакции:
675005, Амурская область,
г. Благовещенск,
ул. Политехническая, д.86,
уч. корп. 1, каб.301
Тел. (4162) 995147
Тел./факс (4162) 995127
www.vestnik.dalgau.ru
e-mail: DVagrovestnik@dalgau.ru

P. V. Tikhonchuk – Chairman of Drafting Committee, Editor-in-Chief, Dr. Agr. Sci., Professor, Rector of the Far Eastern State Agrarian University

A. V. Naumenko – Deputy Editor-in-Chief, Cand. Agr. Sci., Vice-rector for Scientific Work of the Far Eastern State Agrarian University

O. F. Ovchinnikova – Executive Secretary, Senior Teacher of the Department of Agro-Industrial Complex Economics, Far Eastern State Agrarian University

Editorial Council:

T. A. Aseeva, Dr. Agr. Sci., Corresponding Member of the Russian Academy of Sciences, Director of the Far Eastern Research Institute of Agriculture;

A. A. Belko, Cand. Veterinar. Sci., Associate Professor, Vice-Rector for Scientific Work, Educational Establishment "Vitebsk State Academy of Veterinary Medicine of the Order of "The Badge of Honor", Republic of Belarus;

L. N. Vladimirov, Dr. Biol. Sci., Professor, Corresponding Member of the Russian Academy of Sciences, Honoured Scientist of Russia and Sakha Republic (Yakutia), Director of the Yakut Research Institute of Agriculture named after M. G. Safronov;

V. P. Druzyanova, Dr. Tech. Sci., Professor, North-Eastern Federal University named after M. K. Ammosov;

A. N. Emelyanov, Cand. Agr. Sci., Senior Researcher, Director of the Federal Scientific Center of Agrobiotechnology in the Far East named after A. K. Chaika;

A. G. Klykov, Dr. Biol. Sci., Professor, Corresponding Member of Russian Academy of Sciences, Head of the Department of Selection and Biotechnology of Agricultural Crops, Federal Scientific Center of Agrobiotechnology in the Far East named after A. K. Chaika;

A. E. Komin, Cand. Agr. Sci., Assistant Professor, Rector of the Primorskaya State Academy of Agriculture;

Li Hongpeng, Cand. Agr. Sci., Senior Researcher, Heilongjiang Academy of Agricultural Sciences, Harbin, China;

M. E. Ostyakova, Dr. Biol. Sci., Associate Professor, Director of the Far Eastern Areal Research Veterinary Institute;

V.T. Sinegovskaya, Dr. Agr. Sci., Professor, Academician of the Russian Academy of Sciences, Honoured Scientist of Russia, Chief Researcher of the Plant Physiology Laboratory of the All-Russian Research Institute of Soy;

Tianfu Han, PhD, Professor, Chinese Academy of Agricultural Sciences, Institute of Crop Science, China;

M. G. Chabaev – Dr. Agr. Sci., Professor, Chief Researcher of the Department of Farm Animal Feeding of the Federal Research Center for Animal Husbandry named after Academy Member L. K. Ernst

Editorial Board:

I. N. Gromov, Dr. Veterinar. Sci., Professor, Head of the Department of Pathological Anatomy and Histology, Educational Establishment "Vitebsk State Academy of Veterinary Medicine of the Order of "The Badge of Honor", Republic of Belarus;

E. B. Zakharova, Dr. Agr. Sci., Associate Professor of the Department of General Agriculture and Plant Growing of the Far Eastern State Agrarian University;

N. F. Klyuchnikova, Dr. Agr. Sci., Deputy Director of Research of the Far Eastern Research Institute of Agriculture;

N. S. Kukharensko, Dr. Veterinar. Sci., Professor of the Department of Pathology, Morphology and Physiology of the Far Eastern State Agrarian University;

T. V. Miller, Cand. Biol. Sci., Leading Researcher of the Department of Microbiology, Virology and Immunology of the Far Eastern Areal Research Veterinary Institute;

A. A. Ovchinnikov, Dr. Agr. Sci., Professor, Head of the Department of Feeding, Animal Hygiene, Technology of Production and Processing of Agricultural Products of the South Ural State Agrarian University;

R. B. Temiraev – Dr. Agr. Sci., Professor, Head of the Department of Biology of the Gorsky State Agrarian University;

N. V. Trush, Dr. Biol. Sci., Associate Professor, Professor of the Department of Biology and Hunting of the Far Eastern State Agrarian University;

E. V. Tuaeava, Dr. Agr. Sci., Associate Professor of the Department of Feeding, Breeding, Zoohygiene and Production of Animal Products of the Far Eastern State Agrarian University;

R. L. Sharvadze, Dr. Agr. Sci., Professor, Dean of the Faculty of Veterinary Medicine and Zootechnics of the Far Eastern State Agrarian University;

S. A. Shishlov, Dr. Tech. Sci., Professor, Primorskaya State Agricultural Academy;

S. V. Shchitov, Dr. Tech. Sci., Professor, Professor of the Department of Transport-Energy Facilities and Mechanization of Agro-Industrial Complex of the Far Eastern State Agrarian University

Founder and Publisher -
Far Eastern State
Agrarian University

Founder and Publisher Address:
675005, g. Blagoveshchensk,
Amur Region,
street Polytechnik, 86.

Registered by
Federal Service for Supervision
of Communications,
Information Technology,
and Mass Media
(Roskomnadzor)
Registration record
ИИ № ФС 77-78057
dated March 27, 2020

Subscription Indices
in the Catalogue

"PRESS OF RUSSIA"
94054 (semi-annual);

Online subscription:

[https://www.pressa-ru/cat/1/
edition/94054/](https://www.pressa-ru/cat/1/edition/94054/)

The Journal is presented
in the system of Russian
Science Citation Index (RSCI)
and on the platform
of Scientific Electronic Library
www.elibrary.ru.

By order of the Higher
Attestation Commission (HAC)
of the Ministry of Education
and Science of the Russian
Federation
dated December 01, 2015:
The Journal has been included in
the List of Reviewed
Scientific Editions,
which shall publish the main
findings of theses:
Ph.D. thesis; doctoral thesis
(HAC's Letter № 13-6518
from 01.12.2015)
(In the HAC List № 933
for May 25, 2022)

Editorial office address:
86, Politekhnicheskaya Str.,
Bldg.1, Rm. 301
Blagoveshchensk,
Amur Region, 675005
Tel. (4162)995147
Tel./fax (4162)995127
www.vestnik.dalgau.ru
e-mail: DVagrovestnik@dalgau.ru

СОДЕРЖАНИЕ

АГРОНОМИЯ.....	7
<i>Ахалбедашвили Д. В.</i> Оптимальные междурядье и норма высева для формирования максимальной урожайности зелёной массы кукурузы	7
<i>Ким И. В., Вознюк В. П., Корнилова Т. О.</i> Новый сорт картофеля Моряк	16
<i>Минькач Т. В., Оборская Ю. В.</i> Наследование продуктивности одного растения у межвидовых гибридов сои	24
<i>Михайличенко О. А., Тихомирова Е. С.</i> Новый сорт сливы китайской Мисс Хабаровск, дальневосточной селекции	30
<i>Постовалов А. А., Суханова С. Ф.</i> Влияние климатических изменений на развитие инфекционных болезней кормовых культур в Зауралье	37
<i>Рафальская Н. Б.</i> Семенная продуктивность сои при применении некорневых многофункциональных комплексов.....	47
<i>Федорова Т. Н., Асеева Т. А.</i> Влияние густоты стояния растений на процессы фотосинтеза и продуктивность растений в соевом агроценозе в условиях Среднего Приамурья.....	57
<i>Щегорец О. В.</i> Системный кризис амурского картофелеводства и пути его преодоления .	65
ВЕТЕРИНАРИЯ И ЗООТЕХНИЯ.....	76
<i>Кан Х., Цой З. В., Никулин Ю. П., Никулина О. А.</i> Влияние рыбной кормовой добавки на динамику живой массы поросят в условиях Приморского края.....	76
<i>Любченко Е. Н., Иванчук Г. В., Короткова И. П., Кухаренко Н. С., Фёдорова А. О.</i> Морфологические особенности органов выделения у тигра амурского в пренатальном периоде развития.....	82
<i>Максимов Н. И., Лашин А. П.</i> Влияние малых пептидов на молочную продуктивность и биохимические показатели сыворотки крови молочных коров	91
<i>Экономов А. В., Колесников В. В., Долинин В. В., Сергеев А. А.</i> Ресурсы кабана (<i>Sus scrofa</i> L., 1758) в ареале амурского тигра (<i>Panthera tigris</i> L., 1758) на Дальнем Востоке Российской Федерации	98
ПРОЦЕССЫ И МАШИНЫ АГРОИНЖЕНЕРНЫХ СИСТЕМ.....	108
<i>Анисимов Е. Е., Друзьянова В. П., Христофоров В. А., Хитерхеева Н. С.</i> Автономный модуль хранения сельскохозяйственной техники в условиях низких температур на примере республики Саха (Якутия)	108
<i>Анисимов Е. Е., Петров Н. В., Савватеева И. А., Дьячковская Л. Н.</i> Когенерационная линия по преобразованию биогаза в электрическую энергию	116
<i>Бондаренко А. М., Качанова Л. С., Барышников А. В.</i> Регенерация органических отходов свиноводческих предприятий мобильной установкой как способ вовлечения потенциальных отходов в экономику замкнутого цикла	124
<i>Бумбар И. В., Присяжная И. М., Сахаров В. А., Кувшинов А. А., Усанов В. С.</i> Расчёт параметров и режимов работы измельчителя соевой соломы	132

<i>Епифанцев В. В., Осипов Я. А., Вайтехович Ю. А.</i> Комбинированный агрегат для почвоуглубления, разноуровневого внесения удобрений и посева сои	142
<i>Кузнецов Е. Е., Кривуца З. Ф., Курков Ю. Б., Двойнова Н. Ф., Соболева Н. В.</i> Обоснование параметрической устойчивости автомобиля на склоновой поверхности....	151
<i>Раднаев Д. Н., Калашников С. С., Бадмацыренов Д.-Ц. Б., Дамбаева Б. Е.</i> Обоснование рациональных параметров прикатывающего катка комбинированного сошника при посеве зерновых культур	158
ПАМЯТИ УЧЁНОГО.....	168
ТРЕБОВАНИЯ К СТАТЬЯМ, ПУБЛИКУЕМЫМ В ЖУРНАЛЕ «ДАЛЬНЕВОСТОЧНЫЙ АГРАРНЫЙ ВЕСТНИК».....	169

CONTENTS

AGRONOMY	7
<i>Akhalbedashvili D. V.</i> Optimal row spacing and seeding rate for the maximum yield formation of green mass of corn	7
<i>Kim I. V., Voznyuk V. P., Kornilova T. O.</i> A new potato variety Moryak	16
<i>Minkach T. V., Oborskaya Yu. V.</i> Productivity inheritance of one plant in interspecific soybean hybrids	24
<i>Mikhailichenko O. A., Tikhomirova E. S.</i> The new Chinese plum variety of the Far Eastern selection Miss Khabarovsk	30
<i>Postovalov A. A., Sukhanova S. F.</i> The impact of climate changes on the development of infectious diseases of fodder crops in the Trans-Ural	37
<i>Rafalskaya N. B.</i> Soybean seed productivity when using foliar multifunctional complexes	47
<i>Fedorova T. N., Aseeva T. A.</i> Influence of plant density on photosynthesis processes and plant productivity in soybean agroecosystem in the conditions of the middle Priamur	57
<i>Shchegorets O. V.</i> The systemic crisis of the Amur potato growing and ways to overcome it	65
VETERINARY AND ANIMAL BREEDING	76
<i>Kang H., Tsoi Z. V., Nikulin Yu. P., Nikulina O. A.</i> The effect of fish feed additive on the dynamics of live weight of piglets in the conditions of Primorsky Krai	76
<i>Lyubchenko E. N., Ivanchuk G. V., Korotkova I. P., Kukharensko N. S., Fedorova A. O.</i> Morphological features of excretory organs in the Amur tiger in prenatal development	82
<i>Maksimov N. I., Lashin A. P.</i> Influence of small peptides on milk productivity and biochemical indicators of blood serum of dairy cows	91
<i>Ekonomov A. V., Kolesnikov V. V., Dolinin V. V., Sergeev A. A.</i> Wild boar (<i>Sus scrofa</i> L., 1758) resources in the range of the Amur tiger (<i>Panthera tigris</i> L., 1758) in the Far East of the Russian Federation	98
PROCESSES AND MACHINERY OF AGRO-ENGINEERING SYSTEMS	108
<i>Anisimov E. E., Druzyanova V. P., Khristoforov V. A., Khiterheeva N. S.</i> Autonomous storage module for agricultural machinery at low temperatures on the example of the Republic of Sakha (Yakutia)	108
<i>Anisimov E. E., Petrov N. V., Savvateeva I. A., Dyachkovskaya L. N.</i> Cogeneration line for converting biogas into electrical energy	116
<i>Bondarenko A. M., Kachanova L. S., Baryshnikov A. V.</i> Regeneration of organic waste of pig-breeding enterprises with a mobile unit as a way to involve potential waste in the circular economy	124
<i>Bumbar I. V., Prisyazhnaya I. M., Sakharov V. A., Kuvshinov A. A., Usanov V. S.</i> Calculation of parameters and operating modes of the soybean straw chopper	132
<i>Epifantsev V. V., Osipov Ya. A., Vaitekovich Yu. A.</i> Combined unit for pan busting, split fertilization application and soybean sowing	142
<i>Kuznetsov E. E., Krivutsa Z. F., Kurkov Yu. B., Dvoynova N. F., Soboleva N. V.</i> Substantiation of the car parametric stability on the inclined surface	151

Radnaev D. N., Kalashnikov S. S., Badmatsyrenov D.-Ts. B., Dambaeva B. E.
Substantiation of the rational parameters of the press roller of combined coulter
when sowing grain crops 158

IN MEMORY OF THE SCIENTIST..... 168

**THE REQUIREMENTS APPLIED TO THE ARTICLES BEING PUBLISHED IN THE
FAR EASTERN AGRARIAN BULLETIN 171**

АГРОНОМИЯ

AGRONOMY

Научная статья

УДК 633.15(571.61)

EDN AFVPLF

DOI: 10.22450/199996837_2022_2_7

**Оптимальные междурядье и норма высева
для формирования максимальной урожайности зелёной массы кукурузы****Давид Важаевич Ахалбедашвили**Дальневосточный государственный аграрный университет,
Амурская область, Благовещенск, Россия, nilkormov@mail.ru

Аннотация. В статье представлены исследования по влиянию ширины междурядья и нормы высева семян на урожайность зелёной массы кукурузы в условиях Приамурья. Исследования проводились в 2020–2021 гг. на опытном поле Дальневосточного государственного аграрного университета. Почва – лугово-черноземовидная. Изучали действие пяти градаций ширины междурядья: 30, 45, 60, 70 (контроль) и 90 см и четырёх значений нормы высева зерна: 70, 80 (контроль), 90 и 100 тыс. шт./га. Каждому варианту ширины междурядья соответствовало по четыре варианта градаций нормы высева. Учётная площадь делянки 22,5 м². Повторность вариантов – трёхкратная. Наиболее высокими растения кукурузы были в вариантах с шириной междурядья 70 см и нормами высева семян 70 и 80 тыс. шт./га. В эксперименте прослеживается закономерное увеличение высоты растений от рядовых с междурядий 30 см до широкорядных с междурядий 70 см. Последующее увеличение ширины междурядья снижало высоту растений. Наибольшая масса растений формируется у кукурузы в варианте ширины междурядья 70 см и нормы высева семян 70 тыс. шт./га. Наибольшая урожайность зелёной массы отмечалась в варианте ширины междурядья 45 см и нормы высева семян 90 тыс. шт./га. При увеличении нормы высева семян с 70 до 100 тыс. шт./га закономерно возрастает урожайность зелёной массы в посевах с шириной междурядья от 30, 60 и 90 см. В посевах с междурядьями 45 и 70 см урожайность зелёной массы возрастает с увеличением нормы высева от 70 до 90 тыс. шт./га. Дальнейшее увеличение нормы высева до 100 тыс. шт./га закономерно снижает урожайность.

Ключевые слова: кукуруза, ширина междурядья, норма высева, высота, площадь, масса растений, урожайность

Для цитирования: Ахалбедашвили Д. В. Оптимальные междурядье и норма высева для формирования максимальной урожайности зелёной массы кукурузы // Дальневосточный аграрный вестник. 2022. Вып. 2 (62). С. 7–15. doi: 10.22450/19996837_2022_2_7.

Original article

**Optimal row spacing and seeding rate
for the maximum yield formation of green mass of corn****David V. Akhalbedashvili**Far Eastern State Agrarian University, Amur region, Blagoveshchensk, Russia
nilkormov@mail.ru

Abstract. The article presents the study on the influence of the row spacing and the seeding rate on the yield of green mass of corn in the conditions of Priamurye. The research was carried out

in 2020–2021 on the experimental field of the Far Eastern State Agrarian University. The soil was meadow-chernozem. The effect of five gradations of row spacing of 30, 45, 60, 70 (the control) and 90 cm and four grain seeding rates of 70, 80 (the control), 90 and 100 thousand germinating grains per 1 hectare were studied. Four variants of the seeding rate gradations corresponded to each variant of the row spacing width. The registered area of the plot was 22.5 m². The repetition of the variants was threefold. The highest corn plants were in variants with a row spacing of 70 cm and seed seeding rates of 70 and 80 thousand pcs./ha. In the experiment, a regular increase in the height of plants from ordinary row spacing of 30 cm to wide-row spacing of 70 cm was traced; the subsequent increase in the width of the row spacing reduced the height of plants. The largest mass of plants was formed in corn in the variant of the row spacing of 70 cm and the seeding rate of 70 thousand pcs./ha. The highest yield of green mass was observed in the variant of row spacing of 45 cm and the seeding rate of 90 thousand pcs./ha. With an increase in the seeding rate from 70 thousand pcs./ha to 100 thousand pcs./ha naturally increases the yield of green mass in crops with row spacing from 30, 60 and 90 cm. In crops with row spacing of 45 and 70 cm, the yield of green mass increases with an increase in the seeding rate from 70 to 90 thousand pcs./ha, a further increase in the seeding rate to 100 thousand pcs./ha naturally reduces it.

Keywords: corn, row spacing, seeding rate, height, area, plant mass, yield

For citation: Akhalbedashvili D. V. Optimal'nye mezhduryad'e i norma vyseva dlya formirovaniya maksimal'noi urozhainosti zelenoi massy kukuruzy [Optimal row spacing and seeding rate for the maximum yield formation of green mass of corn]. *Dal'nevostochnyj agrarnyj vestnik. – Far Eastern Agrarian Bulletin*. 2022; 2 (62): 7–15. (in Russ.). doi: 10.22450/19996837_2022_2_7.

Введение. Перспективы развития отрасли животноводства и импортозамещения продукции в Амурской области определяются масштабами строительства и качеством эксплуатации крупных скотоводческих комплексов. В настоящее время перед аграриями региона поставлена задача в два раза увеличить производство картофеля и овощей; значительно повысить валовые сборы зерна, сои и кормов. Расширение кормовой базы для животноводства (зелёная масса, силос, сенаж, сено, жмых, шрот, добавки в комбикорма) в местных условиях можно обеспечить за счёт интенсификации выращивания сои и кукурузы [2, 4].

Федеральная научно-техническая программа развития сельского хозяйства на 2017–2025 гг. предусматривает перевод отрасли на модель устойчивого развития, увеличение урожайности, посевных площадей и валовых сборов сои и зерновых культур, в частности кукурузы.

Кукуруза (*Zea mays* L. ssp. *mays*) – широко распространённое культивируемое растение семейства Злаковые (Poaceae), является ценной пищевой, кормовой и технической культурой [3]. Её химический состав идеально подходит для биоконсервирования – силосования.

Силос является высокопитательным кормом, повышающим аппетит и улуч-

шающим пищеварение у скота. В сбалансированном рационе кормления дойного стада на долю свеклы и корнеплодов должно приходиться 8 %, концентрированных кормов – 22 %, сена – 20 % и силоса – 50 %. Норма кормления кукурузным силосом дойных коров составляет 8 кг на 100 кг живой массы в сутки, стельных и сухостойных – 2–3 кг на 100 кг живой массы в сутки, при откорме в начале от 7 кг, а при завершении до 15–16 кг на 100 кг живой массы в сутки. По мнению учёных и производственников, в суммарном объёме силосных кормов кукуруза должна занимать 50–60 % [1, 11].

Предлагаемые международным сельскохозяйственным кооперативом Limagrain Group гибриды кукурузы, созданные для кормления животных, рекомендуется выращивать с густотой стояния ко времени уборки 70–80 тыс. растений на гектар в зонах достаточного увлажнения и 60–70 тыс. растений на гектар при недостаточном увлажнении. Исследования, проведённые в западных районах страны, показали, что одни гибриды кукурузы этой фирмы нужно выращивать загущенно, другие – следует сеять реже [6, 7].

Целью исследований явилось установление влияния ширины междурядья и нормы высева всхожих зёрен на элементы структуры, обеспечивающие

максимальную урожайность зелёной массы кукурузы в условиях Приамурья.

Условия и методика исследования. Экспериментальную работу в период 2020–2021 гг. проводили на опытном поле Дальневосточного государственного аграрного университета, производственная база которого находится в село Грибское Благовещенского района Амурской области.

Почва участка под опытом – лугово-черноземовидная. В ней содержалось: гумуса от низкого до среднего (по Тюрину в модификации ВНИИ агрохимии имени Д. Н. Прянишникова) 3,8–4,1 %; нитратного азота (определённого ионометрическим методом) 39,7–40,9 мг/кг почвы; подвижного фосфора – средняя обеспеченность (по Кирсанову в модификации ВНИИ агрохимии имени Д. Н. Прянишникова) – 48–50 мг/кг, калия – от повышенного до высокого (по Кирсанову в моди-

фикации ВНИИ агрохимии имени Д. Н. Прянишникова) – 158–182 мг/кг почвы. Определена реакция почвенной среды как среднекислая (рН_{KCl} составила 5,0–5,1).

За время проведения эксперимента в весенний период средняя месячная температура воздуха была выше многолетних значений, за исключением мая 2021 г. В летнее время в основном преобладала тёплая погода, за исключением июня 2020 г. и августа 2021 г. Осенью температура была существенно выше многолетних показателей (рис. 1).

Сумма выпавших осадков в мае, июне, августе и сентябре 2020 г. существенно превышала норму. В 2021 г. количество выпавших осадков, превышающих многолетние значения, отмечалось в мае, июле и августе. В остальное время проведения полевых работ осадки были в пределах или ниже нормы (рис. 2).

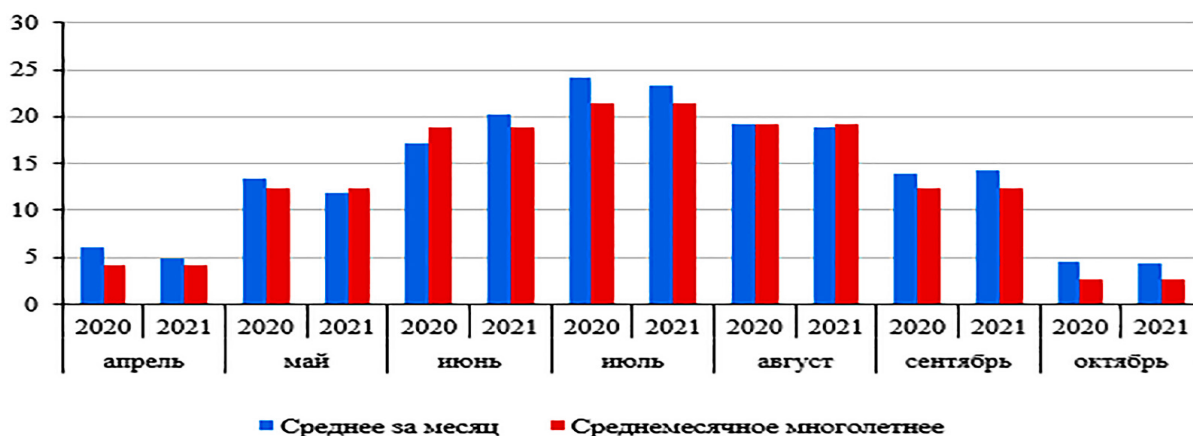


Рисунок 1 – Температура воздуха за сезон полевых работ, °С (данные гидрометеостанции г. Благовещенска)

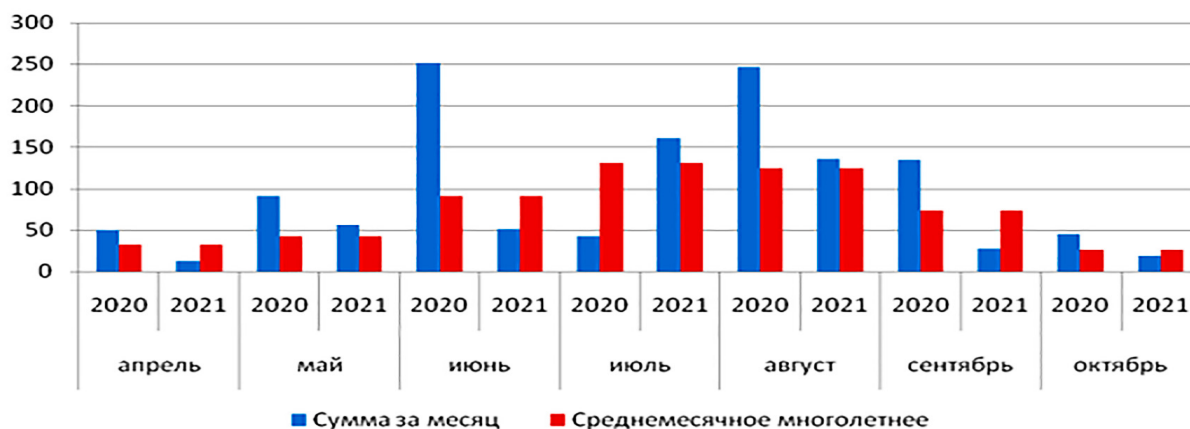


Рисунок 2 – Количество осадков, выпавших за сезон полевых работ, мм (данные гидрометеостанции г. Благовещенска)

Метод исследований – полевой двухфакторный опыт, поставленный в трёх рендомизированных повторениях. Изучено действие пяти градаций ширины междурядья и четырёх норм высева зерна на урожайность зелёной массы кукурузы. Каждому варианту ширины междурядья соответствовало по четыре варианта градаций нормы высева. **Схема двухфакторного опыта представлена следующими вариантами:**

Фактор А – ширина междурядья: 1) 30 см; 2) 45 см; 3) 60 см; 4) 70 см (контроль, St); 5) 90 см. За контроль (St) принят вариант ширины междурядья 70 см. Посев кукурузы с междурядьем 70 см практикуется почти во всех хозяйствах области.

Фактор Б – норма высева зерна: 1) 70 тыс. шт./га; 2) 80 тыс. шт./га (контроль, St); 3) 90 тыс. шт./га; 4) 100 тыс. шт./га. За контроль (St) принята норма высева зерна 80 тыс. шт./га. Посев с нормой высева зерна 80 тыс. шт./га принят для большинства гибридов кукурузы, возделываемых в хозяйствах области.

Площадь посевной делянки 22,5 м², учётной – 20 м². Предшественником на опытном поле была соя.

Подготовка почвы под кукурузу – общепринятая для области [8, 10]. В предварительно подготовленную почву 21 мая 2020 г. и 25 мая 2021 г. сеялкой СН-16 ПМ высевали семена гибрида кукурузы Лимагрейн 30179 (Франция) на глубину 5 см. Уход за посевами соответствовал зональным рекомендациям [10]. Учёт силосной массы, отдельно початков в обёртке и стеблей с листьями, проведён в фазе молочно-восковой спелости зерна кукурузы. Влажные растения сразу измельчали до частиц размером 2–3 см. Урожайность учитывали с каждой делянки весовым методом [9].

В опыте проводились сопутствующие наблюдения, учёты и анализы: отмечали фазы роста и развития кукурузы (начало, когда в фазу вступало 5–10 % растений; полную, когда она была у 75 % растений). Густоту стояния растений учитывали (на выделенных площадках) после полных всходов и перед уборкой урожая. Перед уборкой до молочно-восковой спелости (у 25 растений из выделенных 100) определяли высоту растений; площадь ли-

стьев, проводили отбор образцов зелёной массы.

Полученные данные обрабатывали методом дисперсионного анализа по Б. А. Доспехову (1985) [5]. При выполнении работ руководствовались рекомендациями методики государственного сортоиспытания (2019).

Результаты исследований и их обсуждение. Изреженность посевов растений кукурузы на делянках опыта за период от полных всходов до уборки урожая достигала от 8,2 % (2020 г.) до 7,5 % (2021 г.). Ко времени уборки урожая густота стояния растений на всех делянках опыта соответствовала параметрам, заданным схемой опыта. В фазе молочно-восковой спелости, только в верхней части початка зерна были наполнены молочком, а в основной части початка зерно начинало твердеть, и на нём после пореза ногтем оставался след. Нити пестиков приобретали тёмно-коричневый цвет и большей частью высыхали.

Наиболее высокими в 2020 г. растения кукурузы были на делянках в варианте ширины междурядья 70 см и нормы высева семян 80 тыс. шт./га, а низкими – в варианте ширины междурядья 30 см и нормы высева семян 100 тыс. шт./га. В 2021 г. наиболее высокие растения выросли в варианте ширины междурядья 70 см и нормы высева семян 70 тыс. шт./га. Низкими растения были в том же варианте опыта, что и в предыдущем году.

Как в годы проведения опыта, так и в среднем за время эксперимента прослеживается закономерное увеличение высоты растений от узких междурядий 30 см до оптимальных значений 70 см, после чего с увеличением ширины междурядья высота растений снижается (табл. 1).

В опыте также снижалась высота растений при увеличении нормы высева семян с 70 тыс. шт./га до 100 тыс. шт./га, за исключением варианта 90 тыс. шт./га при ширине междурядий 60 см.

Несмотря на одинаковое число листьев на растениях кукурузы во всех вариантах опыта, их площадь существенно различалась. Так, в 2020 г. наибольшая площадь листьев была в варианте ширины междурядья 30 см и нормы высева семян 70 тыс. шт./га, наименьшая – в варианте ширины междурядья 90 см и нормы высе-

Таблица 1 – Влияние ширины междурядья и нормы высева семян на высоту растений кукурузы

Ширина междурядья, см	Посеяно семян, тыс. шт./га	Средняя высота растения, см			± к контролю	
		2020 г.	2021 г.	средняя за два года	см	%
30	70	202,0	208,0	205,0	-6,1	-2,9
	80 (контроль)	187,2	204,8	196,0	-15,1	-7,2
	90	193,8	202,4	198,1	-13,0	-6,2
	100	174,4	201,5	188,0	-23,1	-10,9
45	70	203,4	204,8	204,1	-7,0	-3,3
	80 (контроль)	203,2	203,5	203,4	-7,7	-3,6
	90	191,0	204,6	197,8	-13,3	-6,3
	100	185,6	203,2	194,4	-16,7	-7,9
60	70	213,8	205,1	209,5	-1,6	-0,8
	80 (контроль)	208,4	204,0	206,2	-4,9	-2,3
	90	206,6	203,3	204,9	-6,2	-2,9
	100	212,2	201,6	206,9	-4,2	-1,9
70 (контроль)	70	213,6	208,5	211,1	0	0
	80 (контроль)	216,6	205,6	211,1	0	0
	90	195,8	204,4	200,1	-11,0	-5,2
	100	191,8	202,2	197,0	-14,1	-6,7
90	70	193,0	207,8	200,4	-10,7	-5,1
	80 (контроль)	186,2	206,6	196,4	-14,7	-6,9
	90	189,0	205,1	197,1	-14,0	-6,6
	100	189,2	202,8	196,0	-15,1	-7,2

Таблица 2 – Влияние ширины междурядья и нормы высева семян на площадь листьев растений кукурузы

Ширина междурядья, см	Посеяно семян, тыс. шт./га	Средняя площадь листьев на одном растении, см ²			± к контролю	
		2020 г.	2021 г.	средняя за два года	см ²	%
30	70	6 044,5	5 203,0	5 623,8	+99,9	+1,8
	80 (контроль)	5 286,5	5 402,5	5 344,5	-179,4	-3,2
	90	4 302,1	5 430,3	4 866,2	-657,7	-11,9
	100	4 879,0	5 865,1	5 372,1	-151,8	-2,7
45	70	4 643,6	6 019,6	5 331,6	-192,3	-3,5
	80 (контроль)	4 665,0	6 116,5	5 390,8	-133,1	-2,4
	90	4 050,2	7 424,5	5 737,4	+213,5	+3,9
	100	3 608,5	6 784,0	5 196,3	-327,6	-5,9
60	70	4 726,7	5 738,2	5 232,5	-291,4	-5,3
	80 (контроль)	5 009,9	5 860,8	5 435,4	-88,5	-1,6
	90	4 477,4	5 942,0	5 209,7	-314,2	-5,7
	100	5 706,8	6 073,4	5 890,1	+366,2	+6,6
70 (контроль)	70	4 923,5	5 746,8	5 335,2	-188,7	-3,4
	80 (контроль)	5 213,6	5 834,2	5 523,9	0	0
	90	3 226,0	6 183,0	4 704,5	-819,4	-14,8
	100	3 241,7	5 969,6	4 605,7	-918,2	-16,6
90	70	3 566,8	5 402,5	4 484,7	-1 039,2	-18,8
	80 (контроль)	3 403,0	5 615,6	4 509,3	-1 014,6	-18,4
	90	2 927,5	5 752,8	4 340,2	-1 183,7	-21,4
	100	3 362,3	6 088,5	4 725,4	-798,5	-14,5

ва семян 90 тыс. шт./га. В 2021 г. наибольшей площадью листьев была в варианте ширины междурядья 45 см и нормы высева семян 90 тыс. шт./га, наименьшей – в варианте ширины междурядья 30 см и нормы высева семян 70 тыс. шт./га (табл. 2).

Фактически по площади листьев растений кукурузы, как в годы проведения исследований, так и по средним показателям за время эксперимента, установить закономерность в опыте не удалось.

В 2020 г. наибольшая масса у растений кукурузы отмечена в варианте ширины междурядья 60 см и нормы высева семян 100 тыс. шт./га, наименьшая в варианте ширины междурядья 30 см и нормы высева семян 100 тыс. шт./га. В 2021 г. она была наибольшей в варианте ширины междурядья 70 см и нормы высева семян 70 тыс. шт./га, а наименьшей в варианте ширины междурядья 60 см и нормы высева семян 100 тыс. шт./га. В среднем за два года наибольшая масса у растений кукурузы была получена в варианте ширины междурядья 70 см и нормы высева семян 70 тыс. шт./га (табл. 3).

По средней массе у растений кукурузы в опыте прослеживаются между вариантами те же закономерности, что и установленные по высоте растений.

Наибольшая урожайность зелёной массы кукурузы в 2020 г. была получена в варианте ширины междурядья 70 см и нормы высева семян 80 тыс. шт./га, а наименьшая в варианте ширины междурядья 90 см и нормы высева семян 70 тыс. шт./га. В 2021 г. наиболее высокая урожайность отмечена в варианте ширины междурядья 45 см и нормы высева семян 90 тыс. шт./га.

За период проведения опыта наибольшая урожайность зелёной массы формировалась в варианте ширины междурядья 45 см и нормы высева семян 90 тыс. шт./га, а наименьшая в варианте ширины междурядья 90 см и нормы высева семян 70 тыс. шт./га (табл. 4).

В годы проведения опыта фактическое значение (F_{ϕ}) факторов А, Б и их взаимодействия больше табличного значения Фишера (F_{05}). На основании анализа по критерию Тьюки доказано, что ($H_0:d$) равно нулю. Значит, нулевая гипотеза от-

Таблица 3 – Влияние ширины междурядья и нормы высева семян на массу растений кукурузы

Ширина междурядья, см	Посеяно семян, тыс. шт./га	Средняя масса растения, г			± к контролю	
		2020 г.	2021 г.	средняя за два года	г	%
30	70	412,4	468,2	440,3	-77,5	-14,9
	80 (контроль)	403,6	451,6	427,6	-90,2	-17,4
	90	356,4	441,0	398,7	-119,1	-23,0
	100	294,4	434,4	364,4	-153,4	-29,6
45	70	442,0	588,4	515,2	-2,6	-0,5
	80 (контроль)	428,0	563,6	495,8	-22,0	-4,2
	90	390,8	560,1	475,5	-42,3	-8,2
	100	307,0	536,8	421,9	-95,9	-18,5
60	70	309,2	530,8	420,0	-97,8	-18,9
	80 (контроль)	314,8	494,4	404,6	-113,2	-21,9
	90	374,6	492,3	433,5	-84,3	-16,3
	100	488,0	411,6	449,8	-68,0	-13,1
70 (контроль)	70	472,0	596,1	534,1	+16,3	+3,1
	80 (контроль)	459,2	576,4	517,8	0	0
	90	352,4	575,2	463,8	-54,0	-10,4
	100	367,2	459,0	413,1	-104,7	-20,2
90	70	346,2	486,2	416,2	-101,6	-19,6
	80 (контроль)	382,0	470,0	426,0	-91,8	-17,7
	90	350,0	442,0	396,0	-121,8	-23,5
	100	302,6	453,6	378,1	-139,7	-26,9

Таблица 4 – Влияние ширины междурядья и нормы высева семян на урожайность зелёной массы кукурузы

Ширина междурядья, см	Посеяно семян, тыс. шт./га	Урожайность зелёной массы, т/га			Прибавка урожайности	
		2020 г.	2021 г.	средняя	т/га	%
30	70	27,4	34,8	31,1	-6,1	-16,4
	80 (контроль)	28,5	39,7	34,1	-3,1	-8,3
	90	29,2	45,6	37,4	+0,2	+0,5
	100	29,6	47,3	38,5	+1,3	+3,5
45	70	32,2	34,7	33,5	-3,7	-9,9
	80 (контроль)	33,8	36,1	34,9	-2,3	-6,2
	90	34,2	49,5	41,9	+4,7	+12,6
	100	34,8	47,4	41,1	+3,9	+10,5
60	70	28,8	32,5	30,7	-6,5	-17,5
	80 (контроль)	29,8	35,4	32,6	-4,6	-12,4
	90	26,4	35,2	30,8	-6,4	-17,2
	100	28,7	39,0	33,9	-3,3	-8,9
70 (контроль)	70	35,5	29,4	32,5	-4,7	-12,6
	80 (контроль)	36,5	37,9	37,2	0	0
	90	29,6	40,4	35,0	-2,2	-5,9
	100	28,2	38,9	33,6	-3,6	-9,7
90	70	23,8	30,4	27,1	-10,1	-27,2
	80 (контроль)	30,3	32,2	31,3	-5,9	-15,9
	90	31,4	38,3	34,9	-2,3	-6,2
	100	32,5	44,2	38,4	+1,2	+3,2
НСР ₀₅ для фактора А, т/га		2,11	2,43	–	–	–
НСР ₀₅ для фактора Б, т/га		1,97	2,38	–	–	–
НСР ₀₅ для частных средних, т/га		2,74	3,89	–	–	–

вергается. В 2020 г. полученная абсолютная ошибка частных средних (S_{ij}) составила для факторов А, Б и взаимодействия (АБ) соответственно 1,35; 0,83 и 0,71 т/га. В 2021 г. указанные значения абсолютной ошибки частных средних оказались равны 1,92; 0,96 и 0,86 т/га соответственно.

Как показали исследования, у испытуемого гибрида листья узкие – средней ширины, могут формировать площадь от 2 927,5 до 7 424,5 см², но в зависимости от ширины междурядья и густоты стояния растений они на структуру урожайности зелёной массы кукурузы существенного влияния не оказывают.

Скашивание кукурузы на силос рекомендуют проводить в стадии молочно-восковой и восковой спелости зерна, когда содержание сухого вещества в растении находится на уровне между 30 и 35 %. В опыте к уборке на силос растения кукурузы были готовы в середине сентября. В это время влажность зелёной массы

и початка была на одном уровне (32 %). У растений кукурузы формировался средний тонкий початок, слабokonической формы, со средней длиной ножки. У стержня антоциановой окраски не было.

Ряд авторов отмечают, что этот гибрид обладает повышенным содержанием крахмала и оптимальным – сухого вещества. Он отлично подходит для приготовления силоса, который без консервантов и инокулянтов прекрасно хранится.

Заключение. Таким образом, в среднем за годы исследований наиболее высокими растения кукурузы формировались в вариантах с шириной междурядья 70 см и нормой высева семян 70 и 80 тыс. шт./га. В эксперименте прослеживается закономерное увеличение высоты растений от узких междурядий 30 см до оптимальных значений 70 см, после чего с увеличением ширины междурядья высота растений снижается. При увеличении нормы высева семян с

70 до 100 тыс. шт./га закономерно снижается высота растений.

Влияние ширины междурядья и нормы высева семян на площадь листьев кукурузы не прослеживается. В среднем за два года наибольшая масса у растений кукурузы была получена в варианте ширины междурядья 70 см и нормы высева семян 70 тыс. шт./га. В зависимости от ширины междурядья и нормы высева семян по средней массе растений кукурузы прослеживается аналогичная высоте растений зависимость.

Наибольшая урожайность зелёной массы формировалась в варианте ширины междурядья 45 см и нормы высева семян 90 тыс. шт./га. При увеличении нормы высева семян с 70 до 100 тыс. шт./га закономерно возрастает урожайность зелёной массы в посевах с шириной междурядья от рядового 30 см до широкорядного 60 и 90 см. В посевах с междурядьями 45 и 70 см урожайность зелёной массы возрастает с увеличением нормы высева от 70 до 80–90 тыс. шт./га. Дальнейшее увеличение нормы высева до 100 тыс. шт./га закономерно её снижает.

Список источников

1. Амлер Р. Как выбрать правильные сроки уборки кукурузы на силос // Новое сельское хозяйство. 2008. № 4. С. 73–74.
2. Ахалбедашвили Д. В. Влияние биологического препарата ЭМ-Био на рост, развитие и продуктивность кукурузы // Агропромышленный комплекс: проблемы и перспективы развития : материалы всерос. науч.-практ. конф. (Благовещенск, 17 апреля 2019 г.). Благовещенск : Дальневосточный государственный аграрный университет, 2019. С. 24–28.
3. Ахалбедашвили Д. В. Оценка зерновой продуктивности гибридов кукурузы в условиях Амурской области // Дальневосточный аграрный вестник. 2021. № 2. С. 5–10.
4. Ахалбедашвили Д. В. Способы посева, формирующие высокопродуктивные агроценозы гибридов кукурузы (*Zea mays L.*) на зерно в условиях Приамурья // Кормопроизводство. 2017. № 1. С. 54–59.
5. Доспехов Б. А. Методика полевого опыта (с основами статистической обработки результатов исследований). М. : Агропромиздат, 1985. 351 с.
6. Епифанцев В. В., Ахалбедашвили Д. В. Адаптивная технология возделывания кукурузы на зерно в условиях Амурской области // Агропромышленный комплекс: проблемы и перспективы развития : материалы всерос. науч.-практ. конф. (Благовещенск, 11 апреля 2018 г.). Благовещенск : Дальневосточный государственный аграрный университет, 2018. С. 76–80.
7. Епифанцев В. В., Ахалбедашвили Д. В. Оптимальный способ посева новых гибридов кукурузы для формирования максимальной урожайности зерна в условиях Приамурья // Российская наука в современном мире : материалы VIII междунар. науч.-практ. конф. (Москва, 30 декабря 2017 г.). М. : НИЦ «Актуальность РФ», 2017. С. 6–7.
8. Земледелие : практикум / И. П. Васильев, А. М. Туликов, Г. И. Баздырев [и др.]. М. : ИНФРА-М, 2013. 424 с.
9. Методика Государственного сортоиспытания сельскохозяйственных культур (зерновые, крупяные, зернобобовые, кукуруза и кормовые культуры). М., 1989. 194 с.
10. Система земледелия Амурской области : производственно-практический справочник / под общ. ред. П. В. Тихончука. Благовещенск : Дальневосточный государственный аграрный университет, 2016. 431 с.
11. Optimization of agrotechnical terms of harvesting of crops, design and operating parameters of crop-harvesting machines under conditions of the Amur region Russian / I. V. Bumber, O. V. Shchegorets, V. T. Sinigovskaya [et al.] // Federation Plant Archives Journal. 2018. Vol. 18 (2). P. 2567–2572.

References

1. Amler R. Kak vybrat' pravil'nye sroki uborki kukuruzy na silos [How to choose the right time for harvesting corn for silage]. *Novoe sel'skoe khozyaistvo*. – *New agriculture*, 2008; 4: 73–74 (in Russ.).

2. Akhalbedashvili D. V. Vliyanie biologicheskogo preparata EM-Bio na rost, razvitie i produktivnost' kukuruzy [The influence of the biological preparation EM-Bio on the growth, development and productivity of corn]. Proceedings from Agro-industrial complex: problems and development prospects: *Vserossiiskaya nauchno-prakticheskaya konferentsiya (17 aprelya 2019 g.) – All-Russian Scientific and Practical Conference*. (PP. 24–28), Blagoveshchensk, Dal'nevostochnyj gosudarstvennyj agrarnyj universitet, 2019 (in Russ.).

3. Akhalbedashvili D. V. Otsenka zernovoi produktivnosti gibridov kukuruzy v usloviyakh Amurskoi oblasti [Assessment of grain productivity of corn hybrids in the conditions of the Amur region]. *Dal'nevostochnyj agrarnyj vestnik. – Far Eastern Agrarian Herald*, 2021; 2: 5–10 (in Russ.).

4. Akhalbedashvili D. V. Sposoby poseva, formiruyushchie vysokoproduktivnye agrotsenozы gibridov kukuruzy (*Zeamays L.*) na zerno v usloviyakh Priamur'ya [Sowing methods that form highly productive agrocenoses of corn hybrids (*Zeamays L.*) for grain in the conditions of Priamurye]. *Kormoproizvodstvo. – Fodder Production*, 2017; 1: 54–59. (in Russ.).

5. Dospikhov B. A. *Metodika polevogo opyta (s osnovami statisticheskoi obrabotki rezul'tatov issledovaniya)* [Field experiment technique (with the basics of statistical processing of research results)], Moskva, Agropromizdat, 1985, 351 p. (in Russ.).

6. Epifantsev V. V., Akhalbedashvili D. V. Adaptivnaya tekhnologiya vozdeleyvaniya kukuruzy na zerno v usloviyakh Amurskoi oblasti [Adaptive technology for the cultivation of corn for grain in the conditions of the Amur region]. Proceedings from Agro-industrial complex: problems and development prospects: *Vserossiiskaya nauchno-prakticheskaya konferentsiya (11 aprelya 2018 g.) – All-Russian Scientific and Practical Conference*. (PP. 76–80), Blagoveshchensk, Dal'nevostochnyj gosudarstvennyj agrarnyj universitet, 2018 (in Russ.).

7. Epifantsev V. V., Akhalbedashvili D. V. Optimal'nyi sposob poseva novykh gibridov kukuruzy dlya formirovaniya maksimal'noi urozhainosti zerna v usloviyakh Priamur'ya [Optimum method of sowing new hybrids of corn for formation of maximum crop yield in the conditions of Priamurye]. Proceedings from Russian Science in the Modern World: *VIII Mezhdunarodnaya nauchno-prakticheskaya konferentsiya (30 dekabrya 2017g.) – VIII International Scientific and Practical Conference*. (PP. 6–7), Moskva, NIT's "Aktual'nost' RF", 2017 (in Russ.).

8. Vasil'ev I. P., Tulikov A. M., Bazdyrev G. I., Zakharchenko A. V., Safonov A. F. *Zemledelie: praktikum [Farming: workshop]*, Moskva, INFRA-M, 2013. 424 p. (in Russ.).

9. *Metodika Gosudarstvennogo sortoispytaniya sel'skokhozyaistvennykh kul'tur (zernovye, krupyanye, zernobobovye, kukuruza i kormovye kul'tury)* [Methodology of the State variety testing of agricultural crops (cereals, legumes, corn and fodder crops)], Moskva, 1989, 194 p. (in Russ.).

10. Tikhonchuk P. V. (Eds.). *Sistema zemledeliya Amurskoi oblasti: proizvodstvenno-prakticheskii spravochnik [The farming system of the Amur region: production and practical reference book]*, Blagoveshchensk, Dal'nevostochnyj gosudarstvennyj agrarnyj universitet, 2016, 431 p. (in Russ.).

11. Bumbar I. V., Shchegorets O. V., Sinigovskaya V. T., Kuznetsov E. E., Kuvshinov A. A., Kapustina I. A. Optimization of agrotechnical terms of harvesting of crops, design and operating parameters of crop-harvesting machines under conditions of the Amur region Russian. Federation Plant Archives Journal, 2018; 18 (2): 2567–2572.

© Ахалбедашвили Д. В., 2022

Статья поступила в редакцию 03.04.2022; одобрена после рецензирования 19.05.2022; принята к публикации 31.05.2022.

The article was submitted 03.04.2022; approved after reviewing 19.05.2022; accepted for publication 31.05.2022.

Информация об авторах

Ахалбедашвили Давид Важаевич, кандидат сельскохозяйственных наук, доцент, Дальневосточный государственный аграрный университет, nilkormov@mail.ru

Information about authors

David V. Akhalbedashvili, Candidate of Agricultural Sciences, Associate Professor, Far Eastern State Agrarian University, nilkormov@mail.ru

Научная статья

УДК 635.21:631.526.32

EDN AGKSWZ

DOI: 10.22450/19996837_2022_2_16

Новый сорт картофеля Моряк

**Ирина Вячеславовна Ким¹, Валентина Петровна Вознюк²,
Татьяна Олеговна Корнилова³**

^{1,2,3} Федеральный научный центр агробιοтехнологий Дальнего Востока
имени А. К. Чайки, Приморский край, Уссурийск, Россия

¹ kimira-80@mail.ru, ² voznyuk.57@list.ru, ³ KorLidf@yandex.ru

Аннотация. Исследования проводились с целью создания нового перспективного сорта картофеля для возделывания в условиях Дальневосточного региона. В эксперименте использован метод межсортовой гибридизации с последующим индивидуальным отбором и оценкой в соответствии с принятой схемой селекционного процесса. Испытание клубневых репродукций сеянцев и сортоиспытание гибридов осуществлялись в полевых условиях селекционно-семеноводческого севооборота в Уссурийском районе Приморского края. За основу были приняты методики Федерального исследовательского центра картофеля имени А. Г. Лорха и Всероссийского института генетических ресурсов растений имени Н. И. Вавилова. Отправной точкой явился подбор и скрещивание родительской пары (опылено 22 цветка, получено 19 ягод и 1 047 семян). В итоге межсортовой гибридизации от скрещивания сортов Росинка×Жаворонок создан сорт картофеля Моряк (селекционный номер При-08-11-1). Моряк – перспективный сорт среднеспелого срока созревания, с высокой урожайностью (24,8–40,1 т/га), содержанием сухого вещества (18,1–23,9 %), крахмала (12,1–17,2 %), хорошим вкусом, жёлтой мякотью и высокой лежкоспособностью клубней (90,3–94,4 %). Сорт обладает полевой устойчивостью к вирусным заболеваниям, ризоктониозу, парше; среднеустойчив к фитофторозу и альтернариозу; хорошо переносит переувлажнение. В 2021 г. по сорту Моряк поданы заявки на выдачу патента и допуска к использованию в Государственную комиссию Российской Федерации по испытанию и охране селекционных достижений. Новый сорт прошёл этапы оздоровления с применением методов биотехнологии и включён в схему безвирусного семеноводства.

Ключевые слова: картофель, сорт, селекция, хозяйственно ценные признаки, Дальний Восток

Для цитирования: Ким И. В., Вознюк В. П., Корнилова Т. О. Новый сорт картофеля Моряк // Дальневосточный аграрный вестник. 2022. Вып. 2 (62). С. 16–23. doi: 10.22450/19996837_2022_2_16.

Original article

A new potato variety Moryak

Irina V. Kim¹, Valentina P. Voznyuk², Tatyana O. Kornilova³

^{1,2,3} Federal Scientific Center of Agricultural Biotechnology of the Far East
named after A. K. Chaika, Primorsky Krai, Ussuriysk, Russia

¹ kimira-80@mail.ru, ² voznyuk.57@list.ru, ³ KorLidf@yandex.ru

Abstract. The research goal was to create a new promising potato variety for cultivation under the conditions of the Far East region. The method of intervarietal hybridization with subse-

quent individual selection and evaluation according to a generally accepted breeding scheme was applied in the experiment. Testing of tuberous reproductions of seedlings and variety testing of hybrids were carried out in field conditions of breeding and seed-growing crop rotation in the Ussuriysk region, Primorsky Krai. The methods of the Russian Potato Research Center named after A. G. Lorkha and All-Russian Institute of Plant Genetic Resources named after N. I. Vavilov were taken as a basis. The initial step was to select and crossbreed a parental pair (22 flowers were pollinated, 19 berries and 1 047 seeds were obtained). As the result of intervarietal hybridization, the potato variety Moryak was created (breeding number Pri-08-11-1) from crossing of the varieties Rosinka×Zhavoronok. Moryak is a promising mid-season variety with a high yield (24.8–40.1 t/ha), dry matter content (18.1–23.9 %), starch content (12.1–17.2 %), good taste, yellow flesh and high keeping quality of tubers (90.3–94.4 %). The variety has field resistance to viral diseases, rhizoctoniosis, scab; moderately resistant to late blight and alternariosis; tolerates moisture well. In 2021, the applications for a patent and usage permission for the variety Moryak were filed to the State Commission of the Russian Federation for Selection Achievements Test and Protection. The new variety has passed the stage of virus elimination using biotechnology methods and is included in the scheme of virus-free seed production.

Keywords: potato, variety, breeding, economically important traits, the Far East region

For citation: Kim I. V., Voznyuk V. P., Kornilova T. O. Novyj sort kartofelya Moryak [New potato variety Moryak]. *Dal'nevostochnyj agrarnyj vestnik. – Far Eastern Agrarian Bulletin.* 2022; 2 (62): 16–23. (in Russ.). doi: 10.22450/19996837_2022_2_16.

Введение. Картофель является основным источником энергии для преобладающей части населения мира. По сравнению с другими культурами он содержит большое количество белка и богат витаминами. Его глобальное значение как продукта питания обуславливается тем, что он является повседневным продуктом, и в этом отношении данной культуре отводится одно из самых приоритетных мест наряду с главным хлебом Земли – пшеницей [1, 5, 13].

Важными характеристиками сортов картофеля, помимо основных хозяйственно ценных признаков, являются качественные параметры клубней. Каждый сорт имеет свойственные ему, как внешние показатели клубней, так и сочетание веществ, определяющие их питательную ценность [3].

По данным официальной статистики, Российская Федерация полностью обеспечивает свои потребности в картофеле за счёт собственного производства. Среднегодовой валовой объём картофеля составляет 28–30 млн. тонн. В настоящее время в Государственном реестре селекционных достижений РФ представлено более 490 сортов картофеля, из них около 245 сортов отечественной селекции (Государственный реестр селекционных до-

стижений, допущенных к использованию. Том 1. Сорта растений. М., 2021).

Одним из определяющих факторов получения гарантированно стабильных урожаев картофеля является создание новых сортов, потенциал продуктивности которых сочетается с высокой устойчивостью к комплексу биотических, абиотических и антропогенных факторов окружающей среды. Успешная селекция обеспечивает реальный прогресс в развитии отрасли картофелеводства [9].

Селекция картофеля на современном этапе развития осложняется за счёт увеличения количества целевых признаков, в направлении которых проводится процесс отбора лучших генотипов [2]. В Федеральном научном центре агробιοтехнологий Дальнего Востока имени А. К. Чайки ведётся научно-исследовательская работа по селекции и семеноводству картофеля.

Целью исследований явилось изучение исходного материала, выделение генотипов ценных признаков и создание сортов с комплексом хозяйственно полезных признаков, с последующим введением перспективных образцов в схему безвирусного семеноводства.

Условия, объекты и методы исследований. Генотип под названием Моряк, с селекционным номером При-08-11-1,

получен традиционным методом межсортовой гибридизации. Исходные комбинационные формы сопровождались индивидуальным отбором и оценкой. В основе отбора использована общепринятая схема селекционного процесса (табл. 1).

В 2008 г. при создании сорта Моряк, произвели подбор и скрещивание двух родительских форм: материнская – Росинка, отцовская – Жаворонок. В этот период опылено 22 цветка, получено 19 ягод и 1 047 семян.

Испытание клубневых репродукций сеянцев и сортоиспытание гибридов проводили в полевых условиях селекционно-семеноводческого севооборота в Уссурийском районе Приморского края. За основу были приняты методики Федерального исследовательского центра картофеля имени А. Г. Лорха [8] и Всероссийского института генетических ресурсов растений имени Н. И. Вавилова [7].

Картофель выращивали в соответствии с принятой для Приморского края технологией [10]. Площадь делянки в питомнике конкурсного сортоиспытания составляла 27,0–32,4 м². Схема посадки 90×30 см.

Почва опытного участка аллювиальная, по механическому составу – средний суглинок с содержанием в пахотном слое: органического вещества – 1,73±0,34 %; подвижного фосфора – 148±30 мг/100 г; обменного калия – 146±22 мг/100 г; легкогидролизуемого азота – 42±5 мг/100 г; кислотность солевой вытяжки – 4,9±0,1.

Предшественниками явились соя, чистый пар, белая горчица. Посадка образцов осуществлялась в первой – второй декадах мая.

Фенологические наблюдения, повреждения на вирусные и грибные болезни осуществляли по методике С. Д. Киру и др. (2010) [7]. Математическую обработку

Таблица 1 – Схема получения нового сортообразца Моряк

Питомник	Годы	Краткое описание выполненной работы
Питомник гибридизации	2008	изучение, выделение и подбор источников (родительские формы); гибридизация; получение исходного материала (гибридные семена)
Сеянцы	2009	выращивание сеянцев, полученных из семян; отбор лучших форм
Первая клубневая репродукция	2010	выращивание одноклубневок; отбор образцов с комплексом положительных признаков
Клоны	2011	оценка на урожайность и привлекательный внешний вид клубней, устойчивость к болезням; выделение образцов с высокими показателями
Предварительное испытание	2012	хозяйственно-биологическое изучение в сравнении с контрольными сортами; отбор гибридов с наилучшими признаками
Основное испытание	2013	предварительное испытание на устойчивость к раку картофеля (<i>S. endobioticum</i> , Далемский патотип) и золотистой цистообразующей картофельной нематоды (<i>Globodera rostochiensis</i> , патотип <i>Rol</i>)
Конкурсное сортоиспытание (КСИ)	2014–2017*	государственное испытание на устойчивость к раку и нематоды
Конкурсное сортоиспытание	2018–2019	испытание выделенного гибрида в производственных питомниках; государственное испытание на устойчивость к раку и нематоды
Конкурсное сортоиспытание	2020*–2021	передача перспективного образца в государственное сортоиспытание
* Годы со значительным переувлажнением почвы (тайфуны). В связи с этим увеличен период изучения гибридов в питомниках конкурсного сортоиспытания.		

данных проводили методом дисперсионного анализа [4]. Столовые качества гибридов оценивали по методике К. А. Пшеченкова и др. (2008) [6].

Метеоусловия в период испытаний сорта Моряк (2008–2021 гг.) были различными. Характеристика метеорологических данных за последние три года конкурсного испытания (2019–2021 гг.) приведена в таблице 2.

Температурный режим 2019 г. был в основном благоприятным для роста и развития картофеля на протяжении всего вегетационного периода. Оптимальная температура воздуха (6,8–13,5 °С) и достаточное количество осадков в апреле и мае (6,3–77,0 мм) обеспечили допустимые условия для посадки картофеля. Влагообеспеченность в течение активного клубне-накопления (июнь – июль) была в пределах нормы. В августе наблюдалось чрезмерное переувлажнение почвы (сумма осадков составила 226,5 мм), что способствовало сильному подтоплению селекционных питомников. Это привело к значительной потере урожая.

Май 2020 г. (период посадки картофеля) характеризовался оптимальными погодными условиями (температура 12,8 °С и сумма осадков 52,1 мм на уровне среднемноголетних значений). Июнь отличался сильным переувлажнением (на 112,5 мм больше влаги по сравнению с нормой), что затруднило проведение фенологических наблюдений и морфологическую оценку образцов. Значительное переувлажнение в августе (сумма осадков 140,1 мм) и в сен-

тябре (сумма осадков 129,2 мм) способствовало сильному подтоплению селекционного поля, что повлекло за собой потерю урожая.

В 2021 г. период подготовки почвы к посадке картофеля характеризовался благоприятными условиями. Температурный режим (13 °С) и сумма осадков за месяц (65,3 мм) ненамного превышали среднемесячную норму, что положительно сказалось на обработке почвы. В июне температура воздуха в среднем за месяц была выше на 1,8 °С среднемноголетней, наблюдался небольшой недобор влаги. Во время формирования урожая температурный фон был выше нормы (в июле 23,7 °С, в августе 22,1 °С). Также отмечался недостаток влаги (сумма осадков ниже среднемноголетней в июле на 74,1 мм, в августе на 54,3 мм). Аномально засушливая и жаркая погода негативно сказалась на накоплении урожая культуры.

Результаты и обсуждение. Селекция картофеля – динамичный процесс, отвечающий требованиям и возникновению новых технологических операций [12]. На современном этапе развития селекция усложняется за счёт увеличения количества целевых признаков, в направлении которых проводится генетический отбор [6].

В процессе научно-исследовательской работы в Федеральном научном центре агроботехнологий Дальнего Востока имени А. К. Чайки получен среднеспелый сорт картофеля Моряк с физиологической спелостью (от посадки до уборки), составляющей 98–107 дней.

Таблица 2 – Метеорологические условия по данным агрометеорологической станции «Тимиразевская» (2019–2021 гг.)

Месяцы	Температура воздуха, °С				Сумма осадков, мм			
	в среднем за месяц			средняя многолетняя	в среднем за месяц			средняя многолетняя
	2019 г.	2020 г.	2021 г.		2019 г.	2020 г.	2021 г.	
Апрель	6,8	5,6	7,1	5,8	6,3	43,9	32,2	30,0
Май	13,5	12,8	13,0	11,9	77,0	52,1	65,3	51,0
Июнь	15,7	17,2	17,7	15,9	65,4	193,5	78,7	81,0
Июль	20,2	20,8	23,7	20,1	61,9	75,6	15,9	90,0
Август	21,3	22,0	22,1	20,8	226,5	140,1	79,7	134,0
Сентябрь	16,6	16,4	16,9	14,9	38,4	129,2	49,2	104,0

Урожайность нового сорта в среднем за годы изучения составила 33,7 т/га. По сравнению со стандартными сортами показатель урожайности оказался выше на 2,1–2,4 т/га (табл. 2).

Выход товарной продукции был на уровне контрольного сорта Янтарь (92,1 %) и на 1,8 % выше, чем у стандарта Sante. Клубни характеризовались овально-округлой формой со средним залеганием глазков, и характеризовались как достаточно крупные с массой 140 г.

Содержание сухого вещества у сорта Моряк за 2019–2021 гг. отмечалось в пределах 21,0 %, у стандартов Янтарь и Sante 17,09 % и 21,3 % соответственно. Среднее содержание крахмала в клубнях нового сорта – 14,5 %, что на уровне контрольного сорта Sante (14,4 %) и на 3,6 % выше, чем у сорта Янтарь. По количеству витамина С

в клубнях новый сорт ощутимо превышает контрольные образцы: Sante на 1,7 мг/100 г и Янтарь – на 4,0 мг/100 г.

Перспективный сорт имеет полупрямостоячий компактный куст средней высоты, тип куста промежуточный (листва полукрытая), стебли слабоветвистые (видны частично, среднее количество, в поперечном разрезе стебель округлый). Антоциановая окраска стеблей отсутствует (рис. 1).

Лист большой, зелёный, матовый. На листовой пластинке имеется опушение. Край листьев слабоволнистые, силуэт листа открытый. Цветение продолжительное. Соцветие раскидистое, среднецветковое. Венчик цветка большой, цвет бледно-сине-фиолетовый (интенсивность антоциановой окраски средняя). Ягодообразование

Таблица 3 – Хозяйственно ценные показатели сорта картофеля Моряк (в среднем за 2019–2021 гг.)

Сорт	Урожайность, т/га	Товарность, %	Масса товарного клубня, г	Сухое вещество, %	Крахмал, %	Витамин С, мг/100 г
Янтарь (стандарт)	31,3	92,1	130	17,0	10,9	16,3
Sante (стандарт)	31,6	90,3	130	21,3	14,4	18,6
Моряк	33,7	92,1	140	21,0	14,5	20,3
НСР _{0,95}	0,4	–	–	0,9	0,6	1,1



Рисунок 1 – Фотоснимки картофеля сорта Моряк

редкое. Кожура и мякоть клубней жёлтой окраски.

Потребительские качества клубней: развариваемость – средняя (кулинарный тип ВС); умеренно плотная консистенция мякоти; запах варёного картофеля – приятный; вкус хороший.

В 2020 г. растения нового сорта Моряк были оздоровлены через ткань меристемы в лаборатории биотехнологии Федерального научного центра агробиотехнологий Дальнего Востока имени А. К. Чайки. Произведённый материал планируется высаживать в полевых условиях с целью размножения и получения семян категории первого полевого поколения.

Заключение. В результате исследований создан среднеспелый сорт Моряк, с высокой урожайностью (24,8–40,1 т/га), содержанием сухого вещества (18,1–23,9 %), крахмала (12,1–17,2 %), хорошим вкусом, жёлтой мякотью и с высокой лёжкостью клубней (90,3–94,4 %). Он обладает полевой устойчивостью к вирусным заболеваниям, ризоктониозу, парше, среднеустойчив к фитофторозу и альтернариозу. Сорт хорошо переносит переувлажнение.

Рекомендуется для возделывания в Дальневосточном регионе. В 2021 г. по сорту картофеля Моряк в Государственную комиссию Российской Федерации по испытанию и охране селекционных достижений поданы заявки на выдачу патента и допуск к использованию (номер заявки 84518/7852999 от 07.10.2021 г.).

Список источников

1. Анисимов Б. В. Пищевая ценность картофеля и его роль в здоровом питании человека // Картофель и овощи. 2006. № 4. С. 9–10.
2. Бирюкова В. А., Шмыгля И. В. Маркёр-вспомогательная селекция картофеля на устойчивость к патогенам // Картофелеводство : материалы науч.-практ. конф. (Москва, 9–10 июля 2018 г.). М. : Всероссийский научно-исследовательский институт картофельного хозяйства, 2018. С. 16–27.
3. Дергачёва Н. В., Кожевникова Л. М. Изменчивость биохимических показателей клубней у сортов картофеля в условиях лесостепной зоны Западной Сибири // Развитие новых технологий селекции и создание отечественного конкурентоспособного семенного фонда картофеля : материалы междунар. науч.-практ. конф. (Москва, 5–7 июля 2016 г.). М. : Всероссийский научно-исследовательский институт картофельного хозяйства, 2016. С. 100–107.
4. Доспехов Б. А. Методика полевого опыта (с основами статистической обработки результатов исследований). М. : Колос, 1985. 416 с.
5. Картофель. История, питательная ценность, кулинарные типы, рецепты / под общ. ред. Б. В. Анисимова. Чебоксары : Принт, 2021. 72 с.
6. Методические указания по оценке сортов картофеля на пригодность к переработке и хранению. М. : Всероссийский научно-исследовательский институт картофельного хозяйства, 2008. 39 с.
7. Методические указания по поддержанию и изучению мировой коллекции картофеля СПб. : Всероссийский научно-исследовательский институт растениеводства имени Н. И. Вавилова, 2010. 32 с.
8. Методические указания по технологии селекционного процесса картофеля. М. : Всероссийский научно-исследовательский институт картофельного хозяйства, 2006. 72 с.
9. Новые перспективные сорта картофеля российских оригинаторов. Каталог / под ред. Е. А. Симакова. Чебоксары : ПРИНТ, 2021. 48 с.
10. Система ведения агропромышленного производства Приморского края. Новосибирск : Дальневосточный научно-методический центр Российской академии сельскохозяйственных наук, 2001. 364 с.

11. Экологическое испытание белорусских сортов картофеля в условиях Костромской области / А. В. Николаев, Н. П. Сезонова, И. Г. Любимская [и др.] // Аграрная наука Евро-Северо-Востока. 2015. № 1 (44). С. 14–17.
12. Gebhardt C. Bridging the gap between genome analysis and precision breeding in potato // Trends Genet. 2013. Vol. 29 (4). P. 248–256.
13. Use of aeroponics technique for potato (*Solanum tuberosum*) minitubers production in Kenya / M. W. Mbiyu, J. Muthoni, J. Kabira [et al.] // Journal of Horticulture and Forestry. 2012. Vol. 4 (11). P. 172–177.

References

1. Anisimov B. V. Pishchevaya tsennost' kartofelya i ego rol' v zdorovom pitanii cheloveka [The nutritional value of potatoes and its role in human nutritional health]. *Kartofel' i ovoshchi. – Potatoes and vegetables*, 2006; 4: 9–10 (in Russ.).
2. Biryukova V. A., Shmyglya I. V. Marker-vspomogatel'naya selektsiya kartofelya na ustoichivost' k patogenam [Marker-auxiliary selection of potatoes for resistance to pathogens]. Proceedings from Potato growing: *Nauchno-prakticheskaya konferenciya (9–10 iyulya 2018 g.) – Scientific and Practical Conference*. (PP. 16–27), Moskva, Vserossijskij nauchno-issledovatel'skij institut kartofel'nogo hozyajstva, 2018 (in Russ.).
3. Dergacheva N. V., Kozhevnikova L. M. Izmenchivost' biokhimicheskikh pokazatelei klubnei u sortov kartofelya v usloviyakh lesostepnoi zony Zapadnoi Sibiri [Variability of biochemical parameters of tubers in potato varieties in the conditions of the forest-steppe zone of Western Siberia]. Proceedings from Development of new breeding technologies and creation of a competitive domestic potato seed fund: *Mezhdunarodnaya nauchno-prakticheskaya konferenciya (5–7 iyulya 2016 g.) – International Scientific and Practical Conference*. (PP. 100–107), Moskva, Vserossijskij nauchno-issledovatel'skij institut kartofel'nogo hozyajstva, 2016 (in Russ.).
4. Dospekhov B. A. *Metodika polevogo opyta (s osnovami statisticheskoi obrabotki rezul'tatov issledovaniy) [Methodology of field experience (with the basics of statistical processing of research results)]*, Moskva, Kolos, 1985, 416 p. (in Russ.).
5. Anisimov B. V. (Eds.). *Kartofel'. Istoriya, pitatel'naya tsennost', kulinarnye tipy, retsepty [Potato. History, nutritional value, culinary types, recipes]*, Cheboksary, Print, 2021, 72 p. (in Russ.).
6. *Metodicheskie ukazaniya po otsenke sortov kartofelya na prigodnost' k pererabotke i khraneniyu [Guidelines for potato varieties assessing for suitability for processing and storage]*, Moskva, Vserossijskij nauchno-issledovatel'skij institut kartofel'nogo hozyajstva, 2008, 39 p. (in Russ.).
7. *Metodicheskie ukazaniya po podderzhaniyu i izucheniyu mirovoi kolleksii kartofelya [Guidelines for maintaining and studying the world collection of potatoes]*, Sankt-Peterburg, Vserossijskij nauchno-issledovatel'skij institut rastenievodstva imeni N. I. Vavilova, 2010, 32 p. (in Russ.).
8. *Metodicheskie ukazaniya po tekhnologii selektsionnogo protsessa kartofelya [Guidelines for the technology of the potato breeding process]*, Moskva, Vserossijskij nauchno-issledovatel'skij institut kartofel'nogo hozyajstva, 2006, 72 p. (in Russ.).
9. Simakov E. A. (Eds.). *Novye perspektivnye sorta kartofelya rossiiskikh originatorov. Katalog [New promising potato varieties of Russian originators. Catalog]*, Cheboksary, PRINT, 2021, 48 p. (in Russ.).
10. *Sistema vedeniya agropromyshlennogo proizvodstva Primorskogo kraja [The system of conducting agro-industrial production in Primorsky Krai]*, Novosibirsk, Dal'nevostochnyj nauchno-metodicheskij centr Rossijskoj akademii sel'skohozyajstvennyh nauk, 2001, 364 p. (in Russ.).
11. Nikolaev A. V., Sezonoва N. P., Lyubimskaya I. G., Kuznetsov S. S., Kolyadka I. I. *Ekologicheskoe ispytanie belorusskikh sortov kartofelya v usloviyakh Kostromskoi oblasti [Ecological testing of Belarusian varieties of potatoes in the conditions of the Kostroma region]*.

Agrarnaya nauka Euro-Severo-Vostoka. – Agricultural science of the Euro-North-East, 2015; 1 (44): 14–17 (in Russ.).

12. Gebhardt C. Bridging the gap between genome analysis and precision breeding in potato. *Trends Genet*, 2013; 29 (4): 248–256.

13. Mbiyu M. W., Muthoni J., Kabira J., Elmar G., Muchira, C., Pwairwai P. [et al.]. Use of aeroponics technique for potato (*Solanum tuberosum*) minitubers production in Kenya. *Journal of Horticulture and Forestry*, 2012;. 4 (11): 172–177.

© Ким И. В., Вознюк В. П., Корнилова Т. О., 2022

Статья поступила в редакцию 11.03.2022; одобрена после рецензирования 01.04.2022; принята к публикации 25.04.2022.

The article was submitted 11.03.2022; approved after reviewing 01.04.2022; accepted for publication 25.04.2022.

Информация об авторах

Ким Ирина Вячеславовна, кандидат сельскохозяйственных наук, ведущий научный сотрудник, Федеральный научный центр агробиотехнологий Дальнего Востока имени А. К. Чайки, kimira-80@mail.ru;

Вознюк Валентина Петровна, научный сотрудник, Федеральный научный центр агробиотехнологий Дальнего Востока имени А. К. Чайки, voznyuk.57@list.ru;

Корнилова Татьяна Олеговна, лаборант-исследователь, Федеральный научный центр агробиотехнологий Дальнего Востока имени А. К. Чайки, KorLidf@yandex.ru

Information about authors

Irina V. Kim, Candidate of Agricultural Science, Leading Researcher, Federal Scientific Center of Agricultural Biotechnology of the Far East named after A. K. Chaika, kimira-80@mail.ru;

Valentina P. Voznyuk, Researcher, Federal Scientific Center of Agricultural Biotechnology of the Far East named after A. K. Chaika, voznyuk.57@list.ru;

Tatyana O. Kornilova, Research Laboratory Assistant, Federal Scientific Center of Agricultural Biotechnology of the Far East named after A. K. Chaika, KorLidf@yandex.ru

Научная статья

УДК 631.527:635.655

EDN BUAPEO

DOI: 10.22450/19996837_2022_2_24

Наследование продуктивности одного растения у межвидовых гибридов сои

Татьяна Владимировна Минькач¹, Юлия Васильевна Оборская²

^{1,2} Дальневосточный государственный аграрный университет,

Амурская область, Благовещенск, Россия

¹ minkach@mail.ru, ² oborskaia28@mail.ru

Аннотация. В статье представлены результаты анализа наследования продуктивности одного растения межвидовыми гибридами сои первого, второго и третьего поколений. Исследования проведены в южной зоне Амурской области в 2018–2020 гг. на опытном поле Дальневосточного государственного аграрного университета. Объектами исследования являлись межвидовые гибриды сои, полученные путем скрещивания следующих исходных сортов культурной сои – ♀Бонус, ♀Юбилейная, ♀Хэйхэ-1476, и форм дикой сои – ♂КЗ-6337, ♂КА-1244, ♂КБ-104. Агрометеорологические условия в годы проведения исследований были различны по количеству осадков и температурному режиму в сравнении с многолетними значениями. В лабораторных условиях проведён биометрический и селекционно-генетический анализ гибридов первого, второго и третьего поколений. В результате проведённых исследований установлено, что у гибридов первого поколения продуктивность одного растения в изучаемых комбинациях не превышала обе родительские формы. У гибридов второго поколения по продуктивности одного растения выявлены трансгрессивные формы в комбинациях Бонус×КЗ-6337 и Юбилейная×КБ-104. Гибридные растения превысили родительские формы на 20,2 % в комбинации Бонус×КЗ-6337. 57,1 % гибридов превысили родительские формы на 10 % по продуктивности одного растения в комбинации Юбилейная×КБ-104. У гибридных растений в третьем поколении по этому признаку положительные трансгрессии отмечены только в комбинации Бонус×КЗ-6337, причём частота проявления трансгрессий по сравнению со вторым поколением увеличилась с 63,2 до 73,0 %.

Ключевые слова: дикая соя, сорта сои, гибрид, гетерозис, степень трансгрессии

Для цитирования: Минькач Т. В., Оборская Ю. В. Наследование продуктивности одного растения у межвидовых гибридов сои // Дальневосточный аграрный вестник. 2022. Вып. 2 (62). С. 24–29. doi: 10.22450/19996837_2022_2_24.

Original article

Productivity inheritance of one plant in interspecific soybean hybrids

Tatyana V. Minkach¹, Yuliya V. Oborskaya²

^{1,2} Far Eastern State Agrarian University, Amur region, Blagoveshchensk, Russia

¹ minkach@mail.ru, ² oborskaia28@mail.ru

Abstract. The article presents the results of the productivity inheritance analysis from one plant by interspecific soybean hybrids of the first, second and third generations. The studies were carried out in the southern zone of the Amur region in 2018–2020 on the experimental field of the Far Eastern State Agrarian University. The study objects were interspecific soybean hybrids obtained by crossing the following initial cultivated soybean varieties – ♀Bonus, ♀Yubileinaya, ♀Heihe-1476, and wild soybean forms – ♂KZ-6337, ♂KA-1244, ♂KB-104. During the research period agrometeorological conditions were different in terms of precipitation and temperature regime in comparison with long-term values. Under laboratory conditions biometric and selection-genetic analysis of hybrids of the first, second and third generations were carried out. As a

result of the research, it was found that in hybrids of the first generation, the productivity of one plant in the studied combinations did not exceed both parental forms. In hybrids of the second generation, according to the productivity of one plant, transgressive forms were revealed in the combinations of Bonus×KZ-6337 and Yubileinaya×KB-104. The hybrid plants exceeded the parental forms by 20.2 % in the Bonus×KZ-6337 combination. 57.1 % of the hybrids exceeded the parental forms by 10 % according to the productivity of one plant in the Yubileinaya×KB-104 combination. In hybrid plants of the third generation, according to this trait, positive transgressions were noted only in the Bonus×KZ-6337 combination, and the frequency of transgression manifestations increased from 63.2 to 73.0 % compared to the second generation.

Keywords: wild soybean, variety soybean, hybrid, heterosis, transgression degree

For citation: Minkach T. V., Oborskaya Yu. V. Nasledovanie produktivnosti odnogo rasteniya u mezovidnyh gibridov soi [Productivity inheritance of one plant in interspecific soybean hybrids]. *Dal'nevostochnyj agrarnyj vestnik. – Far Eastern Agrarian Bulletin*. 2022; 2 (62): 24–29. (in Russ.). doi: 10.22450/19996837_2022_2_24.

Введение. Дикая соя *G. Soja* известна в Приамурье под известным названием «амурский бобик», широко распространена в Амурской области, Хабаровском и Приморском краях, а также почти по всему Северо-Восточному Китаю, Корее, Японии и США. Вовлечение в селекцию дикорастущих видов для передачи отдельных ценных признаков культурной сое позволит полнее использовать потенциальные возможности этой культуры. На возможность и необходимость использования дикой сои в качестве источника генов, хозяйственно-ценных признаков и экологической пластичности указывается в работах многих авторов [1, 6].

Продуктивность одного растения зависит от агроэкологических и погодных условий. В формировании этого признака роль внешнего фактора составляет 71–78 %, а сортовых особенностей – 19–27 %.

Применение дикой сои в селекции способствует получению форм с более высокой устойчивостью к неблагоприятным метеорологическим условиям, с повышенной урожайностью и качеством семян. Одним из значимых показателей является продуктивность одного растения.

Материалы и методика исследований. Исследования проводились в южной зоне Амурской области в 2018–2020 гг. на опытном поле Дальневосточного государственного аграрного университета. Объект исследований – межвидовые гибриды сои первого, второго и третьего поколений, полученные путем естественной гибридизации. Подбор исходных форм происходил с учётом их высокой продуктивности – массы одной тысячи семян,

массы семян с одного растения, а также количества семян на одном растении.

По каждой комбинации в первом поколении определяли степень фенотипического доминирования и степень гетерозиса [1]. Степень фенотипического доминирования рассчитывали по формуле (1) [7]:

$$h_p = \frac{F_1 - M_p}{P_{max} - M_p} \quad (1)$$

где h_p – степень доминирования или депрессии гибрида;

F_1 – среднее арифметическое значение признака у гибридов в F_1 ;

M_p – среднее значение признака обоих родителей;

P_{max} – среднее значение родителя с наиболее развитым признаком.

При значениях степени доминирования гибрида от минус бесконечности до минус единицы отмечается гибридная депрессия; от минус единицы до минус 0,5 – депрессия, обусловленная эффектами отрицательного доминирования; от минус 0,5 до 0,5 – промежуточное наследование, вызванное аддитивными эффектами генов; от 0,5 до единицы – доминирование; от единицы до бесконечности – сверхдоминирование (истинный гетерозис).

Степень гетерозиса рассчитывали по формуле (2) [7]:

$$\Gamma\% = \frac{F_1 - P_{max}}{P_{max}} \cdot 100 \quad (2)$$

Во втором и третьем поколениях у гибридных растений определяли степень и частоту положительных трансгрессий изучаемых признаков по методике Г. С. Воскресенской и В. И. Шпота [2]. При этом степень трансгрессии – это величина превышения значения по одному из признаков лучшего гибрида над родительской формой с максимальным значением признака [5]. Она рассчитывается по формуле (3):

$$T_{с\%} = \frac{P_{г} \cdot 100}{P_{р}} - 100 \quad (3)$$

где $T_{с\%}$ – степень трансгрессий признака, %;

$P_{г}$ – максимальное значение признака у гибрида данной комбинации (среднее значение в отобранной группе лучших растений по конкретному признаку);

$P_{р}$ – максимальное значение признака у наибольшего из родительских форм данной комбинации.

Частота трансгрессии представляет число гибридных растений того или иного поколения, превышающее по данному признаку родительские формы или лучшего родителя [5]. Она рассчитывается по формуле (4):

$$T_{ч} = \frac{A \cdot 100}{B} \quad (4)$$

где $T_{ч}$ – частота трансгрессий, %;

A – число гибридных растений, превышающих наибольшего родителя;

B – число проанализированных по данному признаку гибридных растений.

Результаты и обсуждения. Степень фенотипического доминирования и величина гетерозиса более полно отражают величину превышения гибридов над лучшими родительскими формами [8].

Продуктивность одного растения у гибридов первого поколения, полученных при спонтанном опылении культурной и дикой сои, в изучаемых комбинациях не превышала родительские формы (табл. 1).

В комбинации Бонус×КЗ-6337 наследование признака проходило по типу доминирования, в комбинации Хэйхэ-1476×КА-1344 оно носило промежуточный характер, а в комбинации Юбилейная×КБ-104 гибриды по наследованию продуктивности одного растения испытывали депрессию. Наиболее высокая продуктивность одного растения отмечена в комбинации Бонус×КЗ-6337, где она составила 8 г. В двух комбинациях (Хэйхэ-1476×КА-1344, Юбилейная×КБ-104) степень гетерозиса была отрицательная. В комбинации Бонус×КЗ-6337 степень фенотипического доминирования составила 0,8, что говорит о проявлении эффектов доминирования.

У межвидовых гибридов сои второго поколения среднее значение продуктивности одного растения в комбинации Хэйхэ-1476×КА-1344 было на уровне

Таблица 1 – Оценка межвидовых гибридов сои первого поколения и их родительских форм по продуктивности одного растения, 2018 г.

Показатель		Гибридная комбинация		
		Бонус× КЗ-6337	Хэйхэ-1476× КА-1344	Юбилейная× КБ-104
Материнская форма		8	3	12
Отцовская форма		6	12	7
Гибрид F ₁		8	7	7
Плюс (минус) к родительской форме	с большей массой	0	–5	–5
	с меньшей массой	+2	+4	0
Степень фенотипического доминирования		0,8	–0,05	–1,27
Гетерозис, %		0,5	–0,40	–0,42

более продуктивного родителя (табл. 2). Пределы вариации показателя находились на уровне от 4,3 до 18,4 г.

У гибридов в комбинациях Бонус×КЗ-6337 и Юбилейная×КБ-104 продуктивность одного растения превысила обе родительские формы. В комбинации Бонус×КЗ-6337 показатель находился в пределах 2,2–22,4 г, при коэффициенте вариации 40 %. В комбинации Юбилейная×КБ-104 данный признак варьировал от 4,7 до 26,6 г, коэффициент вариации составил 47 %.

У гибридов третьего поколения в комбинации Бонус×КЗ-6337 наследование продуктивности одного растения проходило по типу сверхдоминирования. Масса семян с одного растения находилась в пределах от 5,6 до 14,9 г (табл. 3).

В комбинации Хэйхэ-1476×КА-1344 средняя продуктивность одного растения составила 8,4 г, с колебаниями от 2,4 до 24,3 г, коэффициент вариации отмечен на уровне 55 %. У гибридов комбинации Юбилейная×КБ-104 этот признак находился в пределах от 1,23 до 27,9 г. Среднее значение по комбинации – 9,5 г, что ниже обеих родительских форм. Коэффициент вариации составил 49 %.

В селекционной работе с самоопыляющимися культурами особое внимание уделяют гибридным популяциям, в которых проявляются трансгрессивные формы, являющиеся главным объектом работы селекционера. Выявление трансгрессий на первых этапах селекционной работы позволяет сократить объем изучаемого материала [4, 8].

Таблица 2 – Продуктивность одного растения у межвидовых гибридов сои второго поколения, 2019 г.

Родители, потомки	Среднее значение	Пределы вариации	Коэффициент вариации, %
♀Бонус	8	3,7–15,1	41
Бонус×КЗ-6337	10	2,2–22,4	40
♂КЗ-6337	6	1,1–7,10	27
♀Хэйхэ-1476	3	1,3–4,70	35
Хэйхэ-1476×КА-1344	10	4,3–18,4	43
♂КА-1344	11	3,3–25,5	42
♀Юбилейная	10	6,5–20,6	38
Юбилейная×КБ-104	11	4,7–26,6	47
♂КБ-104	8	2,0–11,8	40

Таблица 3 – Продуктивность одного растения у межвидовых гибридов сои третьего поколения, 2020 г.

Родители, потомки	Среднее значение	Пределы вариации	Коэффициент вариации, %
♀Бонус	6,6	3,6–10,2	30
Бонус×КЗ-6337	9,5	5,6–14,9	25
♂КЗ-6337	7,0	3,7–12,3	35
♀Хэйхэ-1476	4,0	2,3–8,6	36
Хэйхэ-1476×КА-1344	8,4	2,04–24,3	55
♂КА-1344	9,0	4,3–20,1	42
♀Юбилейная	11,0	8,1–16,7	24
Юбилейная×КБ-104	9,5	1,23–27,9	49
♂КБ-104	7,0	1,9–10,3	34

Для более детальной оценки гибридов второго и третьего поколения нами выявлено наличие трансгрессивных форм, что отражено в таблице 4.

На основании анализа отмечено, что трансгрессивные формы по продуктивности одного растения во втором поколении выявлены в комбинациях Бонус×КЗ-6337 и Юбилейная×КБ-104. Гибридные растения комбинации Бонус×КЗ-6337 превышали родительские формы на 20,2 %, в комбинации Юбилейная×КБ-104 57,1 % гибридов были продуктивнее своих родителей на 10 %.

В третьем поколении по продуктивности одного растения трансгрессии отмечены только в комбинации Бонус×КЗ-6337, причём частота проявления трансгрессий по сравнению со вторым поколением увеличилась с 63,2 до 73,0 %, однако степень

трансгрессии, то есть величина превышения признака, снизилась до 13,1 %. В двух других комбинациях гибридные растения не превосходили лучшего из родителей по данному признаку.

Заключение. Таким образом, анализ межвидовых гибридов сои позволил выявить положительные трансгрессии не во всех изучаемых комбинациях. Степень превышения гибридов над лучшими родительскими формами и частота их проявления зависела от исходных родительских форм. По изучаемому признаку наибольший интерес представляет комбинация Бонус×КЗ-6337, в которой и во втором, и в третьем поколении установлено превышение лучшей родительской формы по изучаемому признаку.

Таблица 4 – Степень и частота трансгрессии у межвидовых гибридов сои по продуктивности одного растения

Гибридная комбинация	Степень трансгрессии	Частота трансгрессии, %
Второе поколение		
Бонус×КЗ-6337	20,2	63,2
Хэйхэ-1476×КА-1344	-15,1	–
Юбилейная×КБ-104	10,0	57,1
Третье поколение		
Бонус×КЗ-6337	13,1	73,0
Хэйхэ-1476×КА-1344	-29,4	–
Юбилейная×КБ-104	-22,8	–

Список источников

1. Ала А. Я. Использование спонтанного опыления у сои при межвидовой гибридизации // Доклады Всесоюзной академии сельскохозяйственных наук имени В. И. Ленина. 1989. № 6. С. 10–12.
2. Воскресенская Г. С., Шпота В. И. Трансгрессия признаков у гибридов Brassica и методика количественного учёта этого явления // Доклады Всесоюзной академии сельскохозяйственных наук имени В. И. Ленина. 1967. № 7. С. 18–20.
3. Доспехов Б. А. Методика полевого опыта. М. : Агропромиздат, 1985. 351 с.
4. Кныш А. И., Норик И. М. Гетерозис гибридов первого поколения и его влияние на эффективность отбора во втором и старших поколениях межсортовых гибридов озимой пшеницы // Генетика количественных признаков сельскохозяйственных растений : сб. статей. М. : Наука, 1978. С. 202–205.
5. Минькач Т. В. Оценка внутривидовых гибридов сои на первом этапе селекционного процесса // Дальневосточный аграрный вестник. 2018. № 3 (47). С. 47–51.
6. Тихончук П. В., Ала А. Я. Наследование длины стебля, числа узлов и ветвей у межвидовых гибридов $F_1 G \text{ max} \times G. \text{ soja}$ // Научно-технический бюллетень Сибирского отделения Всесоюзной академии сельскохозяйственных наук имени В. И. Ленина, 1989. Вып. 4. С. 18–24.
7. Федин М. А., Силис Д. Я., Смирязев А. В. Статистические методы генетического анализа. М. : Колос, 1980. 207 с.

8. Фокина Е. М. Эффективность использования нетипичных форм сои в селекционном процессе : автореф. дис. .. канд. с.-х. наук. Красноярск, 2017. 19 с.

References

1. Ala A. Ya. Ispol'zovanie spontannogo opyleniya u soi pri mezhvidovoi gibrizatsii [Use of spontaneous pollination in soybean during interspecific hybridization]. *Doklady Vsesoyuznoj akademii sel'skohozyajstvennyh nauk imeni V. I. Lenina. – Reports of the All-Union Academy of Agricultural Sciences named after V. I. Lenin*, 1989; 6: 10–12 (in Russ.).

2. Voskresenskaya G. S., Shpota V. I. Transgressiya priznakov u gibridov Brassica i metodika kolichestvennogo ucheta etogo yavleniya [Transgression of traits in Brassica hybrids and the method of quantitative accounting of this phenomenon]. *Doklady Vsesoyuznoj akademii sel'skohozyajstvennyh nauk imeni V. I. Lenina. – Reports of the All-Union Academy of Agricultural Sciences named after V. I. Lenin*, 1967; 7: 18–20 (in Russ.).

3. Dospekhov B. A. *Metodika polevogo opyta [Methods of field experience]*, Moskva, Agropromizdat, 1985, 351 p. (in Russ.).

4. Knysh A. I., Norik I. M. Geterozis gibridov pervogo pokoleniya i ego vliyanie na effektivnost' otbora vo vtorom i starshikh pokoleniyakh mezhsortovykh gibridov ozimoi pshenitsy [Heterosis of hybrids of the first generation and its influence on the efficiency of selection in the second and older generations of intervarietal hybrids of winter wheat]. Proceedings from *Genetika kolichestvennyh priznakov sel'skohozyajstvennyh rastenij – Genetics of quantitative traits of agricultural plants*. (PP. 202–205), Moskva, Nauka, 1978 (in Russ.).

5. Minkach T. V. Otsenka vnutrividovykh gibridov soi na pervom etape selektsionnogo protsesssa [Assessment of intraspecific soybean hybrids at the first stage of the breeding process]. *Dal'nevostochnyi agrarnyi vestnik. – Far Eastern Agrarian Herald*, 2018; 3 (47): 47–51 (in Russ.).

6. Tikhonchuk P. V., Ala A. Ya. Nasledovanie dliny steblya, chisla uzlov i vetvei u mezhvidovykh gibridov $F_1 G \max \times G$. soja [Inheritance of stem length, number of nodes and branches in interspecific hybrids $F_1 G \max \times G$. soja]. *Nauchno-tekhnicheskij byulleten' Sibirskogo otdeleniya Vsesoyuznoj akademii sel'skohozyajstvennyh nauk imeni V. I. Lenina. – Scientific and Technical Bulletin of the Siberian Branch of the All-Union Academy of Agricultural Sciences named after V. I. Lenin*, 1989; 4: 18–24 (in Russ.).

7. Fedin M. A., Silis D. Ya., Smiryaev A. V. *Statisticheskie metody geneticheskogo analiza [Statistical methods of genetic analysis]*, Moskva, Kolos, 1980, 207 p. (in Russ.).

8. Fokina E. M. Effektivnost' ispol'zovaniya netipichnykh form soi v selektsionnom protsesse [Efficiency of using atypical soybean forms in the breeding process]. *Extended abstract of candidate's thesis*. Krasnoyarsk, 2017, 19 p. (in Russ.).

© Минькач Т. В., Оборская Ю. В., 2022

Статья поступила в редакцию 10.03.2022; одобрена после рецензирования 01.04.2022; принята к публикации 25.04.2022.

The article was submitted 10.03.2022; approved after reviewing 01.04.2022; accepted for publication 25.04.2022.

Информация об авторах

Минькач Татьяна Владимировна, кандидат сельскохозяйственных наук, Дальневосточный государственный аграрный университет, minkach@mail.ru;

Оборская Юлия Васильевна, кандидат сельскохозяйственных наук, доцент, Дальневосточный государственный аграрный университет, oborskaia28@mail.ru

Information about authors

Tatyana V. Minkach, Candidate of Agricultural Science, Far Eastern State Agrarian University, minkach@mail.ru;

Yuliya V. Oborskaya, Candidate of Agricultural Science, Associate Professor, Far Eastern State Agrarian University, oborskaia28@mail.ru

Научная статья

УДК 634.22:631.527(571.6)

EDN BVVSDY

DOI: 10.22450/19996837_2022_2_30

Новый сорт сливы китайской Мисс Хабаровск, дальневосточной селекции

Олег Анатольевич Михайличенко¹, Евгения Сергеевна Тихомирова²

^{1,2} Дальневосточный научно-исследовательский институт сельского хозяйства, Хабаровский край, Восточное, Россия, lab_plod@mail.ru

Аннотация. Научные исследования проведены с целью создания новых генотипов плодово-ягодных культур с высокими хозяйственно ценными признаками, а также устойчивых к биотическим и абиотическим стрессорам Дальневосточного региона. По результатам конкурсного испытания сортов и форм сливы селекции Дальневосточного научно-исследовательского института сельского хозяйства, по комплексу хозяйственно-полезных признаков (зимостойкость, продуктивность, умеренность силы роста дерева, вкусовые качества плодов) выделен сорт сливы китайской Мисс Хабаровск (селекционный номер 4-10) селекции лаборатории пловодства Дальневосточного научно-исследовательского института сельского хозяйства. Даны морфологическая, биологическая и хозяйственная характеристики нового сорта сливы. Плоды среднего срока созревания, средней массой 63,4 г, темно-красные. Мякоть грубая, сочная, очень хорошего кисло-сладкого вкуса. Плоды содержат: сухого растворимого вещества – 14,2 %, сахара – 9,1 %, кислоты – 1,3 %, пектиновых веществ – 0,52 %. Созревание плодов среднее: третья декада июля – начало августа. Плодоношение – хорошее, в семилетнем возрасте получен урожай 96,8 ц/га. Дегустационная оценка плодов – 4,8 балла. Площадь питания 3,5×3,5 м. Сорт универсального назначения. Деревья среднерослые, компактные, высокзимостойкие. В 2021 г. филиалом Госсортокомиссии по Хабаровскому краю проведена экспертная оценка хозяйственной полезности селекционного достижения сорта. Сорт Мисс Хабаровск в 2022 г. включён в Государственный реестр селекционных достижений, допущенных к использованию по Дальневосточному региону.

Ключевые слова: слива, селекция, сорт, адаптивность

Для цитирования: Михайличенко О. А., Тихомирова Е. С. Новый сорт сливы китайской Мисс Хабаровск, дальневосточной селекции // Дальневосточный аграрный вестник. 2022. Вып. 2 (62). С. 30–36. doi: 10.22450/19996837_2022_2_30.

Original article

The new Chinese plum variety of the Far Eastern selection Miss Khabarovsk

Oleg A. Mikhailichenko¹, Evgeniya S. Tikhomirova²

^{1,2} Far Eastern Agricultural Research Institute, Khabarovsk Krai, Vostochnoye, Russia, lab_plod@mail.ru

Abstract. The scientific research was carried out in order to create new genotypes of fruit and berry crops with high economically valuable traits, resistant to biotic and abiotic stressors in the Far East region. According to the results of the competitive testing of plum varieties and forms bred by the Far Eastern Agricultural Research Institute in accordance with a complex of economically useful traits (winter hardiness, productivity, tree growth moderation, fruit taste qualities) the Chinese plum variety of selection of the fruit growing laboratory of the Far Eastern Agricultural Research Institute Miss Khabarovsk was selected (the breeding number 4-10). The morphological, biological and economic characteristics of a new plum variety are given. The fruits are of medium ripening, with an average weight of 63.4 g, dark red. The pulp is rough, juicy, very good sweet and sour taste. The fruits contain: dry soluble matter – 14.2 %, sugar – 9.1 %, acid – 1.3 %,

pectin – 0.52 %. The fruit ripening is average: the third decade of July – the beginning of August. The fruiting is good, at the age of 7 years the yield was 96.8 kg/ha. The fruit tasting assessment is 4.8 points. The feeding area is 3.5×3.5 m. The variety is of universal use. The trees are medium-sized, compact, highly winter-hardy. In 2021, the branch of the State Variety Commission for Khabarovsk Krai conducted an expert assessment of the economic usefulness of the variety's breeding achievement. In 2022 the variety Miss Khabarovsk was included in the State Register of Breeding Achievements Approved for Use in the Far East Region.

Keywords: plum, breeding, variety, adaptability

For citation: Mikhailichenko O. A., Tikhomirova E. S. Novyi sort slivy kitaiskoi dal'nevostochnoi selektsii Miss Khabarovsk [The new Chinese plum variety of the Far Eastern selection Miss Khabarovsk]. *Dal'nevostochnyj agrarnyj vestnik. – Far Eastern Agrarian Bulletin*. 2022; 2 (62): 30–36. (in Russ.). doi: 10.22450/19996837_2022_2_30.

Введение. Слива по праву является одной из ведущих плодовых косточковых культур на Дальнем Востоке России. В сливе гармонично сочетаются важнейшие биологические и хозяйственно-ценные свойства, такие как высокая адаптивность к биотическим и абиотическим стрессорам Дальневосточного региона, скороплодность, ежегодная высокая урожайность и хорошие вкусовые качества плодов [1, 4].

Деревья сливы практически не повреждаются солнечными ожогами, не страдают от подопревания корневой шейки и гибели цветков от возвратных весенних заморозков. При высокой агротехнике и организации системы мероприятий по борьбе с вредителями и болезнями высокопродуктивный возраст местных сортов сливы составляет 15–25 и более лет [1, 11].

Плоды сливы местных сортов содержат большое количество сахаров и органических кислот. По содержанию этих веществ они не уступают плодам некоторых сортов среднерусских и южных слив. Гармоничное сочетание сахара и кислоты говорит о высоких вкусовых достоинствах сортов дальневосточной селекции и широких возможностях использования их плодов для технической переработки [12]. По сумме признаков (гармоничности вкуса, аромату, привлекательности внешнего вида плодов) дальневосточные сорта сливы можно отнести к сортам с хорошими вкусовыми качествами [2].

До недавнего времени основу сортамента сливы на Дальнем Востоке составляли сорта, полученные методом массового отбора и искусственной гибридизации уссурийской (*Prunus ussuriensis* Kov. Et Kost.) и китайской сливы (*Prunus Salicina* Linde), как наиболее зимостойкие фор-

мы сливы в местных почвенно-климатических условиях [7]. К недостаткам этих районированных сортов можно отнести чрезмерно загущенную крону деревьев и многочисленные порослевые побеги, что существенно затрудняет механизированную обработку участка. В первые годы развития отмечается высокая активность ростовых процессов у всех сортов [6, 12]. Кроме того, оставляли желать лучшего транспортабельность плодов, а также относительно низкая устойчивость сортов к болезням и вредителям.

Без привлечения высококачественных инорайонных сортов нельзя было добиться качественного улучшения сортамента сливы, поскольку в пределах популяции уссурийской сливы и её производных с китайской недоставало важнейших биологических и хозяйственных качеств: крупноплодности, сортов с разными сроками созревания, способности к длительному хранению, устойчивости к болезням [2, 3, 5, 6].

В последние годы в лаборатории пловодства Дальневосточного научно-исследовательского института сельского хозяйства создали новые сорта, по своим характеристикам превосходящие сорта, составляющие основу сортамента сливы на Дальнем Востоке [1, 11].

Цель, условия и методика исследований. Главное направление в селекции сливы на Дальнем Востоке – получить адаптивные сорта, имеющие повышенную устойчивость к биострессорам, абиострессорам, компактное дерево и не густую крону, скороплодность, разные сроки созревания плодов, высокую урожайность, крупноплодность.

Место проведения исследований – лаборатория плодоводства Дальневосточного научно-исследовательского института сельского хозяйства. Сад стационарного сортоизучения расположен в северо-восточной части г. Хабаровска. Географические координаты: широта – 48°28'57" с. ш., долгота – 135°05'01" в. д.; перепады высот составляют от 63 до 74 м над уровнем моря. Участок расположен на обширном возвышенном плато, изрезанном глубокими распадками. Почва дерново-подзолистая, маломощная. Корнеобитаемый слой не превышает 20 см, подстиляется тяжелосуглинистым водонепроницаемым подзолистым горизонтом. Со стороны господствующих юго-западных и западных ветров участок защищён трёхрядной защитной полосой из тополя и ильма [4].

Вегетационный период у сливы в условиях южной части Дальнего Востока начинается в конце третьей декады апреля – в середине первой декады мая. Окончание вегетации приходится на вторую декаду октября. Средняя продолжительность вегетационного периода сливы составляет 175 дней. Сумма положительных температур во время вегетации равна 2 800–2 900 °С.

Зима повсеместно холодная, но солнечная, с преобладающими юго-западными и западными ветрами. Осадки в зимний период умеренные. Сумма отрицательных температур за холодный период составляет 1 800–2 000 °С. Глубина промерзания почвы в зимний период до 1,7 метров. Годовое количество осадков колеблется от 300 до 1 000 мм. На лето приходится более 60 % годовой нормы осадков [8].

Работа по селекции сливы (*Rosaceae*, *Prunus Salicina*) ведётся в лаборатории плодоводства Дальневосточного научно-исследовательского института сельского хозяйства с 1938 г. На сегодняшний день посадки сливы занимают 6,7 га, из которых участок сортоизучения составляет 4,7 га. Коллекция изучаемых растений достигает 115 сортов и сортообразцов, возраст деревьев от 2 до 36 лет, каждый сорт высажен в количестве 3–7 деревьев в обычной открыто растущей форме на расстоянии 3,5×3,5 м и 5×5 м. Участок по выращиванию гибридных сеянцев занимает 2,2 га.

Для создания гибридного фонда растений по сливе применены следующие сочетания исходных форм: 1) гибридизация сливы уссурийской с северокитайскими и дальневосточными сортами; 2) межвидовая гибридизация дальневосточных слив с китайско-американскими сортами и сливы домашней (*Prunus domestica*); 3) межвидовая гибридизация терна, вишне-сливовых гибридов [6, 7].

Наблюдение и описание морфологических и хозяйственно-биологических показателей проводились и оценивались в соответствии с программой и методикой сортоизучения плодовых, ягодных и орехоплодных культур (1999) и помологии косточковых культур (2008) [9, 10], а также методическими указаниями Госсортокомиссии РФ при описании сорта, представленного для включения в государственное испытание.

Результаты и обсуждение. Оригинатор сорта Мисс Хабаровск Дальневосточный научно-исследовательский институт сельского хозяйства (селекционный номер 4-10). Получен от свободного опыления сорта Амурская роза. Авторами сорта выступают О. А. Михайличенко, Е. С. Тихомирова.

Год скрещивания и посева – 2007, первое плодоношение – 2011, год отбора элитного сеянца – 2011, год начала станционных испытаний – 2012. Год передачи в Государственное сортоиспытание – 2020.

Дерево среднего размера, среднерасстущее. Крона компактная, пирамидальной формы, приподнятая. Основные скелетные ветви отходят под острым углом. Кора на штамбе и основных сучьях бурого цвета, шелушащаяся (рис. 1).

Однолетние побеги средней длины, тёмно-коричневые, средней толщины, с короткими междоузлиями. Плодовые почки формируются на однолетних концевых побегах, на копыцах и букетных веточках. Почки конусовидной формы, слегка отклонённые от побега, двойные, очень мелкие, светло-коричневого цвета.

Листья крупные, удлинённые, ланцетовидные, длиннозаострённые, зелёного цвета, морщинистые, матовые. Пластина листа вогнутая, опушение отсутствует. Вершина листа резко заострённая, основа-

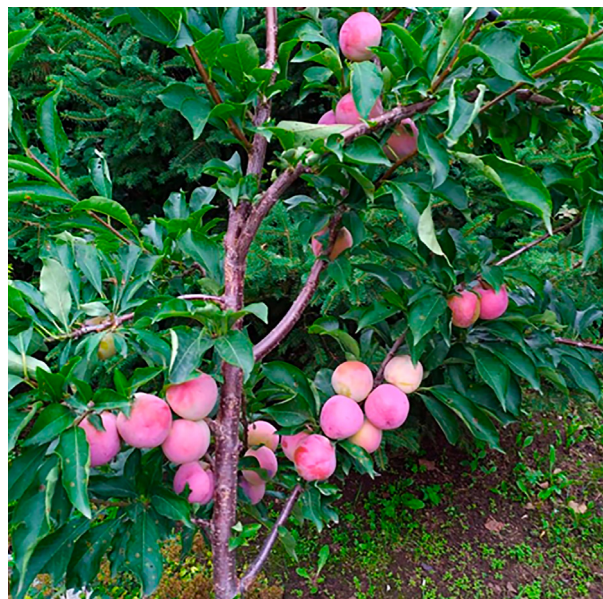


Рисунок 1 – Дерево сливы китайской, сорт Мисс Хабаровск

ние заострённое. Край листа мелкопильчатый. Прилистники короткие, рано опадающие. Черешок средний, средней толщины, голый, зелёный. Железки мелкие, жёлтые, округлые.

Соцветие тройное, цветки мелкие, белые, лепестки широкоэллиптические, свободные, число лепестков – пять. Цветение, по многолетним данным, в условиях Хабаровска наступает 10–15 мая, значительно позже последних обратных весенних заморозков.

Плоды средней массой 63,4 г, максимальной 80,9 г; одномерные, округлые. Вершина плода округлая, средне вдавленная; воронка мелкая, узкая. Основание плода без углублений; ямка мелкая, узкая. Брюшной шов средней глубины, малозаметный. Плодоножка короткая, тонкая; плохо отделяется от ветки; прикрепление к косточке непрочное. Основная окраска плода зелёная, покровная – тёмно-красная, мраморовидная. Подкожных точек нет. Кожица не грубая, голая, со слабым восковым налетом, с плода снимается легко (рис. 2).



Рисунок 2 – Плоды сливы китайской, сорт Мисс Хабаровск

Таблица 1 – Урожайность сорта сливы Мисс Хабаровск в сравнении с сортом Хабаровская ранняя, 2016–2021 гг.

Годы	Сорт Мисс Хабаровск		Сорт Хабаровская ранняя	
	с одного дерева, кг	с одного гектара, ц	с одного дерева, кг	с одного гектара, ц
В молодом возрасте (4–6 лет)				
2016	8,5	68,0	1,8	14,4
2017	10,9	87,2	3,7	29,6
2018	12,1	96,8	5,9	47,2
средняя за 2016–2018	10,5	84,0	3,8	30,4
В период полного плодоношения (6–11 лет)				
2019	17,1	136,8	8,1	64,8
2020	14,7	117,6	9,8	78,4
2021	12,5	100,0	10,0	80,0
средняя за 2019–2021	14,8	118,1	9,3	74,4

Мякоть плода жёлтая, грубая, сочная, волокнистая. Окраска полости одноцветная с мякотью. Сок бесцветный. Характер вкуса кисло-сладкий, с лёгким пряным ароматом; дегустационная оценка составляет 4,8 балла. Косточка плохо отделяется от мякоти; мелкая, обратнойцевидная, скошенная, в бороздках.

Плоды содержат: сухого растворимого вещества 14,2 %, сахара – 9,1 %, кислоты – 1,3 %, пектиновых веществ – 0,52 %.

В период плодоношения растения вступают с трёхлетнего возраста. Средняя урожайность в период полного плодоношения – 118,1 ц/га.

Созревание плодов 17–22 июля. Сорт универсального назначения. Транспортабельность плодов удовлетворительная.

По урожайности новый сорт существенно превосходит контрольный сорт сливы – Хабаровская ранняя (табл. 1).

Сорт высокозимостойкий. В суровую зиму 2011–2012 гг. при минимальной температуре минус 41 °С не наблюдалось подмерзаний скелетных ветвей, побегов, плодовых и вегетативных почек. Отмечается устойчивость к солнечным ожогам, камедетечению и подопреванию корневой шейки.

Сорт Мисс Хабаровск относительно устойчив к заболеваниям. При максимальном развитии класпероспориоза и

полистигмоза в 2019 г. степень поражения составила 20 %, тогда как поражаемость у других распространённых сортов сливы – от 40 до 85 %. Сорт самобесплодный. Лучшие опылители – сорта сливы дальневосточного происхождения, так как цветение одновременное с большинством сортов слив.

Выводы и рекомендации:

1. Сорт сливы селекции Дальневосточного научно-исследовательского института сельского хозяйства Мисс Хабаровск имеет высокие адаптивные свойства к биотическим и абиотическим стрессорам Дальневосточного региона.

2. Сорт на данный момент самый крупноплодный из всего сортимента сливы селекции Дальневосточного научно-исследовательского института сельского хозяйства. Он имеет высокие вкусовые качества плодов и стабильно высокую урожайность. Рекомендуется для возделывания в садоводческих хозяйствах и на приусадебных участках Амурской области, Приморского и Хабаровского краёв.

3. Сорт имеет ценность для дальнейшей селекционной работы со сливой.

Особенности и требования при возделывании сорта: в условиях Среднего Приамурья при выборе места для посадки саженцев сливы следует отдавать предпочтение средней или даже нижней части

склонов с крутизной 3–5°, желательна северной экспозиции, хорошо защищённых от господствующих холодных западных ветров. Могут быть использованы также равнинные места, если они имеют защиту от ветров и мощные, относительно лёгкие, хорошо дренируемые почвы.

Рекомендуемые расстояния при посадке в производственных условиях – 3,5×3,5 м; в любительском саду – 3×3 м. Основная обрезка в течение всего периода жизни дерева сливы данного сорта, сани-

тарная. Омолаживающая обрезка рекомендуется с 15–17-летнего возраста.

Лучшим подвойным материалом для размножения являются сеянцы сливы уссурийской и клоновые подвои, полученные в результате вегетативного размножения вишне-сливового гибрида Дочь Гайаваты.

Способом размножения растений выступает улучшенная копулировка в зимний или ранневесенний периоды.

Список источников

1. Асеева Т. А., Михайличенко О. А., Тихомирова Е. С. Энциклопедия садоводства Приамурья. Хабаровск : Тихоокеанский государственный университет, 2015. 243 с.
2. Гарاپов Д. С. Основные задачи селекции сливы на Алтае // Генофонд и селекция растений : материалы V междунар. конф. (Новосибирск, 11–13 ноября 2020 г.). Новосибирск : Институт цитологии и генетики Сибирского отделения Российской академии наук, 2020. С. 84–88.
3. Еремин Г. В. Пути использования генофонда косточковых культур в селекции на зимостойкость // Приёмы повышения адаптивности косточковых культур и расширения границ садоводства : материалы междунар. симпозиума (Челябинск, 29 ноября–01 декабря 2011 г.). Челябинск : Челябинский Дом печати, 2011. С. 5–11.
4. Казьмин Г. Т. Дальневосточные сливы: Селекция, сортоизучение, агротехника. Хабаровск : Дальневосточный научно-исследовательский институт сельского хозяйства, 1966. 326 с.
5. Матюнин М. Н. Биологические особенности и селекция косточковых культур в Горном Алтае. Новосибирск, 2016. 344 с.
6. Матюнин М. Н. Отдалённая гибридизация, полиплоидия в селекции косточковых растений // Плодоводство и ягодоводство России. 2012. № 2. С. 42–54.
7. Михайличенко А. А. Некоторые итоги селекции сливы // Современное научное обеспечение дальневосточной аграрной отрасли : материалы V Казьминских чтений, посвящённых 90-летию со дня рождения Г. Т. Казьмина (Хабаровск 29 ноября 2006 г.). Хабаровск : Дальневосточный научно-исследовательский институт сельского хозяйства, 2007. С. 76–78.
8. Погода и климат : сайт. URL: <https://www.pogodaiklimat.ru/monitor.php> (дата обращения: 15.01.2022).
9. Помология. Косточковые культуры. Орёл : Всероссийский научно-исследовательский институт селекции плодовых культур, 2008. 580 с.
10. Программа и методика сортоизучения плодовых, ягодных и орехоплодных культур / под ред. Е. Н. Седова. Орёл : Всероссийский научно-исследовательский институт селекции плодовых культур, 1999. 608 с.
11. Царенко В. П., Царенко Н. А. История садоводства на Дальнем Востоке России. Владивосток : Морской государственный университет имени адмирала Г. И. Невельского, 2017. 300 с.
12. Царенко В. П., Царенко Н. А. Слива на Дальнем Востоке России. Владивосток : Морской государственный университет имени адмирала Г. И. Невельского, 2014. 187 с.

References

1. Aseeva T. A., Mikhailichenko O. A., Tikhomirova E. S. *Entsiklopediya sadovodstva Priamur'ya [Encyclopedia of Horticulture in the Amur Region]*, Habarovsk, Tihookeanskij gosudarstvennyj universitet, 2015, 243 p. (in Russ.).
2. Garapov D. S. Osnovnye zadachi seleksii slivy na Altae [The main tasks of plum breeding in Altai]. Proceedings from Gene pool and plant breeding: *V Mezhdunarodnaya konferenciya (11–*

13 noyabrya 2020 g.) – V International Conference. (PP. 84–88), Novosibirsk, Institut citologii i genetiki Sibirskogo otdeleniya Rossijskoj akademii nauk, 2020 (in Russ.).

3. Eremin G. V. Puti ispol'zovaniya genofonda kostochkovykh kul'tur v selektsii na zimostoikost' [Ways of using the gene pool of stone fruit crops in breeding for winter hardiness]. Proceedings from Techniques for increasing the adaptability of stone crops and expanding the boundaries of horticulture: *Mezhdunarodnyj simpozium (29 noyabrya–01 dekabrya 2011 g.) – International Symposium*. (PP. 5–11), Chelyabinsk, Chelyabinskij Dom pechatii, 2011 (in Russ.).

4. Kaz'min G. T. *Dal'nevostochnye slivy: Selekcija, sortoizuchenie, agrotehnika [Far Eastern plums: Breeding, variety study, agricultural technology]*, Habarovsk, Dal'nevostochnyj nauchno-issledovatel'skij institut sel'skogo hoz'jajstva, 1966, 326 p. (in Russ.).

5. Matyunin M. N. *Biologicheskie osobennosti i selektsiya kostochkovykh kul'tur v Gornom Altae [The biological features and selection of stone fruit crops in the Altai Mountains]*, Novosibirsk, 2016, 344 p. (in Russ.).

6. Matyunin M. N. Otdalennaya gibridizatsiya, poliploidiya v selektsii kostochkovykh rastenii [Distant hybridization, polyploidy in the selection of stone fruit plants]. *Plodovodstvo i yagodovodstvo Rossii. – Fruit and berry growing in Russia*, 2012; 2: 42–54 (in Russ.).

7. Mikhailichenko A. A. Nekotorye itogi selektsii slivy [Some results of plum breeding]. Proceedings from Modern scientific support of the Far Eastern agricultural industry: *V Kaz'minskie chteniya, posvyashchyonnye 90-letiyu so dnya rozhdeniya G. T. Kaz'mina (29 noyabrya 2006 g.) – V Kaz'min readings dedicated to the 90th anniversary of the birth of G. T. Kaz'min*. (PP. 76–78), Habarovsk, Dal'nevostochnyj nauchno-issledovatel'skij institut sel'skogo hoz'jajstva, 2007 (in Russ.).

8. Pogoda i klimat [Weather and climate]. *pogodaiklimat.ru* Retrieved from <https://www.pogodaiklimat.ru/monitor.php> (Accessed 15 January 2022).

9. *Pomologiya. Kostochkovye kul'tury [Pomology. The stone cultures]*, Orel, Vserossijskij nauchno-issledovatel'skij institut selektsii plodovykh kul'tur, 2008, 580 p. (in Russ.).

10. Sedov E. N. (Eds.). *Programma i metodika sortoizucheniya plodovykh, yagodnykh i orekhoplodnykh kul'tur [Program and methods of variety study of fruit, berry, and nut crops]*, Orel, Vserossijskij nauchno-issledovatel'skij institut selektsii plodovykh kul'tur, 1999, 608 p. (in Russ.).

11. Tsarenko V. P., Tsarenko N. A. *Istoriya sadovodstva na Dal'nem Vostoke Rossii [History of horticulture in the Far East]*, Vladivostok, Morskoj gosudarstvennyj universitet imenie admirala G. I. Nevel'skogo, 2017, 300 p. (in Russ.).

12. Tsarenko V. P., Tsarenko N. A. *Sliva na Dal'nem Vostoke Rossii [The plum in the Russian Far East]*, Vladivostok, Morskoj gosudarstvennyj universitet imenie admirala G. I. Nevel'skogo, 2014, 187 p. (in Russ.).

© Михайличенко О. А., Тихомирова Е. С., 2022

Статья поступила в редакцию 12.04.2022; одобрена после рецензирования 27.05.2022; принята к публикации 08.06.2022.

The article was submitted 12.04.2022; approved after reviewing 27.05.2022; accepted for publication 08.06.2022.

Информация об авторах

Михайличенко Олег Анатольевич, старший научный сотрудник, Дальневосточный научно-исследовательский институт сельского хозяйства, Lab_plod@mail.ru;

Тихомирова Евгения Сергеевна, научный сотрудник, Дальневосточный научно-исследовательский институт сельского хозяйства, Lab_plod@mail.ru

Information about authors

Oleg A. Mikhailichenko, Senior Researcher, Far Eastern Agricultural Research Institute, Lab_plod@mail.ru;

Evgeniya S. Tikhomirova, Researcher, Far Eastern Agricultural Research Institute, Lab_plod@mail.ru

Научная статья

УДК 632:551.5(470.58)

EDN DENVCE

DOI: 10.22450/19996837_2022_2_37

Влияние климатических изменений на развитие инфекционных болезней кормовых культур в Зауралье

Алексей Александрович Постовалов¹, Светлана Фаилевна Суханова²^{1,2} Курганская государственная сельскохозяйственная академия имени Т. С. Мальцева, Курганская область, Кетовский район, Лесниково, Россия¹ p_alex79@mail.ru, ² nauka007@mail.ru

Аннотация. В работе представлены данные об особенностях проявления болезней кормовых культур (яровой ячмень, горох, яровой рапс) в Зауралье под влиянием климатических изменений. Установлено, что наиболее распространёнными и вредоносными болезнями кормовых культур являются фузариоз (корневая гниль и увядание), аскохитоз и ржавчина гороха, альтернариоз и пероноспороз ярового рапса. На поражаемость кормовых культур корневой гнилью и фузариозом в большей степени оказывали влияние климатические условия, характеризующиеся резкими изменениями с достаточного режима увлажнения на сухие и засушливые условия (коэффициент корреляции составил от минус 0,92±0,23 до минус 0,96±0,28), а листовыми болезнями (горох и яровой рапс) – при резкой смене сухих и засушливых условий на удовлетворительное увлажнение (коэффициент корреляции равен от 0,71±0,30 до 0,99±0,11). Урожайность кормовых культур (яровой ячмень, горох, яровой рапс) снижалась при увеличении поражаемости растений фузариозом и корневой гнилью: отмечена тесная отрицательная корреляционная зависимость между развитием болезней и урожайностью при коэффициенте корреляции от минус 0,56 до минус 0,88. Листовые болезни поражали кормовые культуры при гидротермическом коэффициенте больше или равном единице. Отмечалась тесная отрицательная зависимость между урожайностью и развитием листовых инфекций (коэффициент корреляции составлял от минус 0,83 до минус 0,87).

Ключевые слова: корневая гниль, фузариоз, альтернариоз, аскохитоз, ржавчина, пероноспороз, потери урожая

Для цитирования: Постовалов А. А., Суханова С. Ф. Влияние климатических изменений на развитие инфекционных болезней кормовых культур в Зауралье // Дальневосточный аграрный вестник. 2022. Вып. 2 (62). С. 37–46. doi: 10.22450/19996837_2022_2_37.

Original article

The impact of climate changes on the development of infectious diseases of fodder crops in the Trans-Urals

Aleksei A. Postovalov¹, Svetlana F. Sukhanova²^{1,2} Kurgan State Agricultural Academy by T. S. Maltsev,

Kurgan oblast, Ketovsky district, Lesnikovo, Russia

¹ p_alex79@mail.ru, ² nauka007@mail.ru

Abstract. The paper presents data on the peculiarities of the manifestation of diseases of fodder crops (spring barley, pea, spring rape) in the Trans-Urals under the influence of climatic changes. It has been established that the most common and harmful diseases of fodder crops are fusarium (root rot and wilting), ascochyta leaf blight and rust of peas, Alternaria blight and downy mildew of spring rape. The susceptibility of fodder crops to root rot and fusarium was more influenced by climatic conditions characterized by abrupt changes from a sufficient moisture regime to

dry and arid conditions (correlation coefficient ranged from -0.92 ± 0.23 to -0.96 ± 0.28), and leaf-stem diseases (peas and spring rape) – with a sharp change of dry and arid conditions to satisfactory humidification (correlation coefficient ranged from 0.71 ± 0.30 to 0.99 ± 0.11). The yield of forage crops (spring barley, pea, spring rape) decreased with an increase in the plant susceptibility to fusarium and root rot, a close negative correlation was noted between the development of diseases and yield from -0.56 to -0.88 . Leaf and stem diseases affected forage crops at the hydrothermal coefficient is greater than or equal to one. There was a close negative relationship between yield and the development of leaf and stem infections, the correlation coefficient ranged from -0.83 to -0.87 .

Keywords: root rot, fusariosis, Alternaria blight, ascochyta leaf blight, rust, downy mildew, crop losses

For citation: Postovalov A. A., Sukhanova S. F. Vliyaniye klimaticheskikh izmenenii na razvitiye infektsionnykh boleznei kormovykh kul'tur v Zaural'e [The impact of climate changes on the development of infectious diseases of fodder crops in the Trans-Ural]. *Dal'nevostochnyj agrarnyj vestnik. – Far Eastern Agrarian Bulletin*. 2022; 2 (62): 37–46. (in Russ.). doi: 10.22450/19996837_2022_2_37.

Введение. По официальным данным Росгидромета, в настоящее время на территории нашей страны наблюдается изменение климата: снижение количества атмосферных осадков за тёплый период года, значительный рост температуры, возрастание повторяемости засух и т. д. Последствия быстрой изменчивости климатических условий приводят к росту повторяемости опасных гидрометеорологических явлений и к увеличению неблагоприятных резких изменений погоды. Это явление получило название «погодные качели», – которые влияют на эффективность различных отраслей экономики и, в частности, на сельскохозяйственное производство [1, 2, 11].

С. О. Сиптиц (2021) отмечает, что за последние десять лет в Южном федеральном округе количество осадков снизилось на 4,8 %, что наряду с ростом температуры увеличивает риск наступления засухи [10]. Последствия таких изменений наблюдаются и на региональном уровне, что требует адаптации сельского хозяйства к погодным условиям на конкретной территории.

При этом большинство работ российских учёных посвящены, в основном, изучению влияния происходящих изменений только на урожайность сельскохозяйственных культур [6, 13, 15]. Однако, при составлении региональной системы защиты кормовых культур очень важно учитывать влияние «погодных качелей» на появление и развитие инфекционных болезней растений.

Целью исследований явилась оценка влияния климатических изменений на развитие инфекционных болезней кормовых культур в Зауралье.

Материал и методы исследований. Годы исследований (2000–2019 гг.) характеризовались различными метеорологическими условиями. В годы с достаточным увлажнением (2000 и 2002 гг.) осадков выпадало на 42,3 и 63,3 % выше среднегодовых значений, а гидротермический коэффициент (ГТК) периода вегетации составлял 1,36 и 1,74.

Пять лет (23,8 % случаев) характеризовались удовлетворительным режимом увлажнения, когда ГТК периода вегетации изменялся от 1,03 до 1,19 (2001, 2011, 2014, 2015 и 2017 гг.).

К годам с острозасушливыми условиями отнесены 2004, 2010, 2012 гг., когда за период вегетации осадков выпало от 34,2 до 69,9 % от среднемноголетних значений; ГТК составлял от 0,24 до 0,59. Засушливыми условиями (66,7 % случаев) характеризовались вегетационные периоды с ГТК от 0,6 до 1,0.

Многообразие метеоусловий в годы проведения исследований определяло особенности проявления и развития болезней и в целом фитосанитарное состояние агроценозов кормовых культур.

Наблюдения за ростом и развитием растений вели согласно методике государственного сортоиспытания сельскохозяйственных культур [3, 4]. Учёт болезней кормовых культур проводили по существующим методикам [4, 5, 9, 14].

Результаты исследований и их обсуждение. Наиболее распространёнными и вредоносными болезнями кормовых культур (яровой ячмень, горох, яровой рапс) в Зауралье являются фузариоз (корневая гниль и увядание), аскохитоз и ржавчина гороха, альтернариоз и пероноспороз ярового рапса [7, 8, 12].

В ходе исследований установлена сильная отрицательная корреляционная зависимость между суммой осадков в период вегетации и поражением ярового ячменя корневой гнилью при резкой смене погодных условий с хорошим увлажнением ($ГТК \geq 1,36-1,74$) на сухие условия ($ГТК \leq 0,36-0,59$). Коэффициент корреляции (r) при этом составлял минус $0,94 \pm 0,25$. Также отмечалась сильная прямая корреляционная зависимость между среднемесячной температурой воздуха и поражением ячменя корневой гнилью ($r = 0,82 \pm 0,30$).

Подобная зависимость наблюдалась при смене хороших условий увлажнения ($ГТК \geq 1,36-1,74$) на засушливые ($ГТК \leq 0,83-0,95$); хороших условий на удовлетворительные ($ГТК \leq 1,03-1,14$); удовлет-

ворительных на сухие ($ГТК \leq 0,36-0,59$) и засушливых условий на сухие (табл. 1).

Только при смене удовлетворительных условий увлажнения на засушливые установлена слабая отрицательная корреляционная зависимость между суммой осадков в период вегетации и поражением ячменя корневой гнилью ($r = -0,43 \pm 0,20$) и слабая положительная корреляционная зависимость между среднемесячной температурой воздуха и поражением корневой гнилью ($r = 0,44 \pm 0,20$).

В опытах с горохом при смене удовлетворительного увлажнения ($ГТК \geq 1,15$) на сухие условия ($ГТК \leq 0,28-0,59$) и удовлетворительного увлажнения на засушливые условия ($ГТК \leq 0,82-1,02$), отмечались сильная отрицательная зависимость между суммой осадков за период вегетации и поражением гороха фузариозом (с коэффициентом корреляции от минус $0,96 \pm 0,28$ до минус $0,89 \pm 0,25$) и сильная положительная зависимость между среднемесячной температурой воздуха и поражением гороха фузариозом (коэффициент корреляции при этом составлял от $0,79 \pm 0,31$ до $0,89 \pm 0,26$) (табл. 2).

Таблица 1 – Корреляционные связи между развитием корневой гнили ярового ячменя и погодными условиями периодов вегетации, 2000–2019 гг.

Месяц	Гидротермический коэффициент					
	1,36...1,74– 0,36...0,59	1,36...1,74– 0,83...0,95	1,36...1,74– 1,03...1,14	1,03...1,14– 0,36...0,59	1,03...1,14– 0,83...0,95	0,83...0,95– 0,36...0,59
Сумма осадков, мм						
Май–август	$-0,94 \pm 0,25$	$-0,76 \pm 0,32$	$-0,76 \pm 0,37$	$-0,75 \pm 0,28$	$-0,43 \pm 0,20$	$-0,87 \pm 0,25$
Среднемесячная температура воздуха, °С						
Май–август	$0,82 \pm 0,30$	$0,66 \pm 0,37$	$0,52 \pm 0,19$	$0,62 \pm 0,25$	$0,44 \pm 0,20$	$0,80 \pm 0,30$

Таблица 2 – Корреляционные связи между развитием болезней гороха и погодными условиями периода вегетации, 2005–2011 гг.

Месяц	Фузариоз			Листостеблевые болезни		
	Гидротермический коэффициент					
	1,15–0,28... 0,59	1,15– 0,82...1,02	0,82...1,02– 0,28...0,59	1,15–0,28... 0,59	1,15–0,82... 1,02	0,82...1,02– 0,28...0,59
Сумма осадков, мм						
Май–август	$-0,96 \pm 0,28$	$-0,89 \pm 0,25$	$-0,69 \pm 0,26$	$0,99 \pm 0,11$	$0,71 \pm 0,30$	$0,96 \pm 0,14$
Среднемесячная температура воздуха, °С						
Май–август	$0,79 \pm 0,31$	$0,89 \pm 0,26$	$0,63 \pm 0,29$	$-0,75 \pm 0,36$	$-0,73 \pm 0,39$	$-0,41 \pm 0,20$

Таблица 3 – Корреляционные связи между развитием болезней ярового рапса и погодными условиями периода вегетации, 2010–2018 гг.

Месяц	Фузариоз			Листостеблевые болезни		
	Гидротермический коэффициент					
	1,03...1,15– 0,28...0,36	1,03...1,15– 0,89...0,96	0,89...0,96– 0,28...0,36	1,03...1,15– 0,28...0,36	1,03...1,15– 0,89...0,96	0,89...0,96– 0,28...0,36
Сумма осадков, мм						
Май– август	–0,92±0,23	–0,97±0,14	–0,75±0,27	0,73±0,29	0,81±0,34	0,98±0,15
Среднемесячная температура воздуха, °С						
Май– август	0,95±0,18	0,74±0,29	0,86±0,36	–0,77±0,27	–0,87±0,28	–0,63±0,25

В развитии листостеблевых болезней гороха (аскохитоз и ржавчина) установлена сильная положительная зависимость между суммой осадков периода вегетации и развитием болезней при смене сухих условий на удовлетворительное увлажнение; засушливых условий на удовлетворительные и сухих условий на засушливые. Коэффициент корреляции при этом составлял от 0,73±0,39 до 0,96±0,14. Корреляционная зависимость между среднемесячной температурой воздуха в период вегетации и развитием листостеблевых болезней гороха была от слабой отрицательной ($r = -0,41 \pm 0,20$) до сильной отрицательной ($r = -0,73 \pm 0,39 \dots -0,75 \pm 0,36$).

В развитии фузариоза ярового рапса выявлена отрицательная сильная корреляционная связь между суммой осадков периода вегетации при смене удовлетворительного увлажнения на сухие условия; удовлетворительного увлажнения на засушливые условия и засушливых условий на сухие ($r = -0,75 \pm 0,247$ до $-0,97 \pm 0,14$). При смене погодных условий наблюдалась положительная сильная корреляционная связь между среднемесячной температурой воздуха и развитием фузариоза. Коэффициент корреляции изменялся от 0,74±0,29 до 0,95±0,18 (табл. 3).

Резкая смена погодных условий в сильной степени влияла и на развитие листостеблевых болезней ярового рапса (альтернариоз, пероноспороз). Корреляционная связь между суммой осадков и развитием болезней была тесной положительной ($r = 0,73 \pm 0,29$ до $0,98 \pm 0,15$), а между среднемесячной температурой воздуха и развитием болезней от умеренной отри-

цательной ($r = -0,63 \pm 0,25$) до сильной отрицательной ($r = -0,77 \pm 0,27 \dots -0,87 \pm 0,28$).

Провели оценку влияния степени развития болезней на потери урожая кормовых культур. За период проведения исследований урожайность ярового ячменя снижалась при увеличении поражаемости корневой гнилью, уравнение регрессии имеет вид: $y = 45,58 - 0,84x$ (рис. 1). Нами отмечена обратная тесная корреляционная зависимость урожайности от индекса развития болезни, которая в зависимости от года составляла от минус 0,83 до минус 0,88.

Регрессионный анализ позволил установить зависимость между степенью поражения болезнями и урожайностью гороха, определить возможные потери урожая. Нами отмечена тесная обратная корреляционная зависимость между урожайностью и поражением гороха фитопатогенами при значении коэффициента корреляции для корневой гнили ($-0,78 \pm 0,28$), для фузариоза ($-0,84 \pm 0,25$), для аскохитоза ($-0,87 \pm 0,22$) и для ржавчины ($-0,83 \pm 0,25$).

Возможные потери урожая от поражения гороха фитопатогенами представлены на рисунках 2–5. Возможные потери урожайности гороха от поражения корневой гнилью описываются уравнением регрессии: $y = 3,81 - 0,04x$ (рис. 2), а от фузариоза: $y = 3,23 - 0,08x$ (рис. 3).

Возможные потери урожайности гороха от поражения листостеблевыми болезнями описываются уравнениями регрессии, которые имеют следующий вид: для аскохитоза: $y = 3,19 - 0,03x$ (рис. 4), для ржавчины: $y = 3,39 - 0,04x$ (рис. 5).

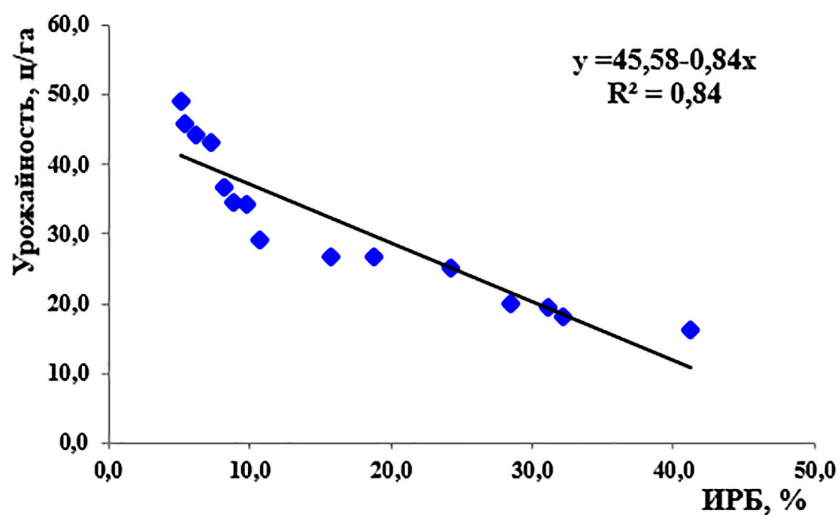


Рисунок 1 – Зависимость урожайности ярового ячменя от индекса развития корневой гнили

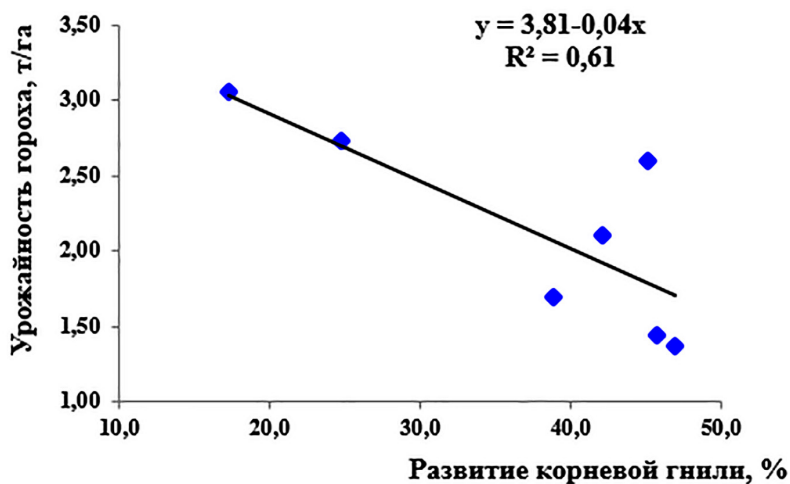


Рисунок 2 – Зависимость урожайности гороха от поражения корневой гнилью

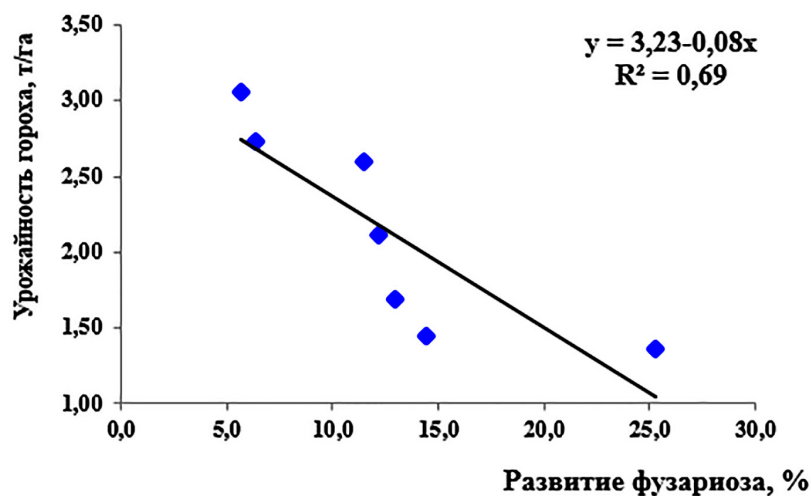


Рисунок 3 – Зависимость урожайности гороха от поражения фузариозом

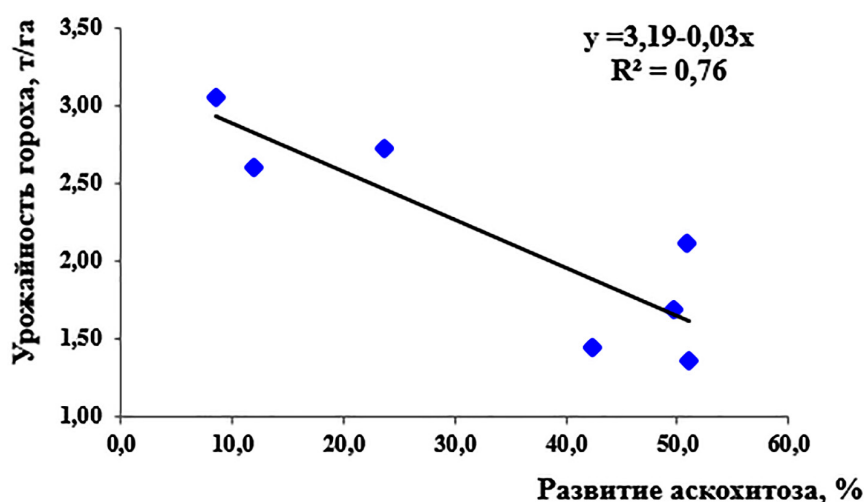


Рисунок 4 – Зависимость урожайности гороха от поражения аскохитозом

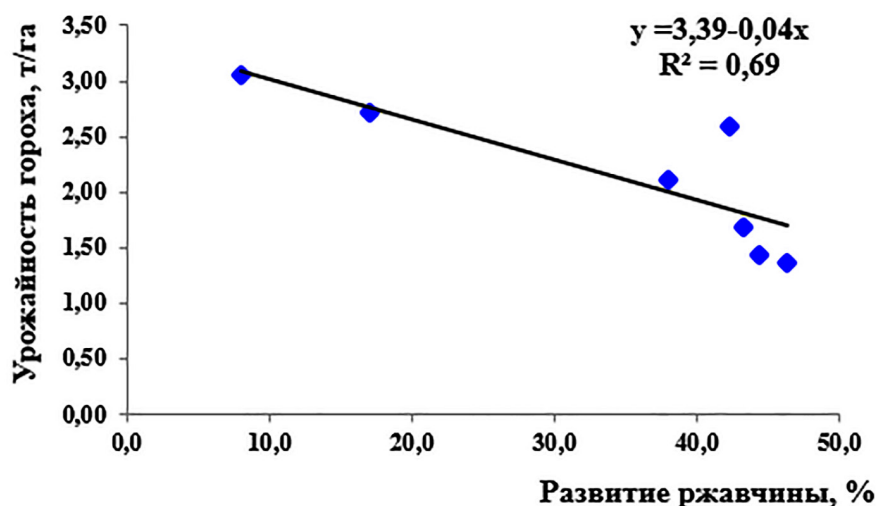


Рисунок 5 – Зависимость урожайности гороха от поражения ржавчиной

Зависимость урожайности сортов ярового рапса от развития фузариоза представлена на рисунке 6.

Как видно из графика, за период исследований наблюдалась тенденция снижения урожайности сортов ярового рапса при увеличении поражаемости фузариозом. При этом уравнение регрессии имеет вид: $y = 28,36 - 0,49x$. Отмечалась обратная отрицательная корреляционная зависимость между урожайностью и поражаемостью рапса фузариозом ($r = -0,56$).

Зависимость урожайности от поражаемости рапса пероноспорозом и альтернариозом описывается уравнениями регрессии, которые имеют следующий вид:

$y = 21,94 - 0,06x$ (рис. 7) и $y = 24,15 - 0,17x$ (рис. 8).

Заключение. Многолетними наблюдениями установлена сильная отрицательная корреляционная зависимость между суммой осадков в период вегетации и поражением однолетних кормовых культур корневой гнилью и фузариозом при резких изменениях погоды с хорошими условиями увлажнения на сухие и засушливые условия. Резкая смена погодных условий в сильной степени влияла и на развитие листостеблевых болезней кормовых культур. Отмечалась сильная положительная зависимость между суммой осадков периода вегетации и развитием болезней при

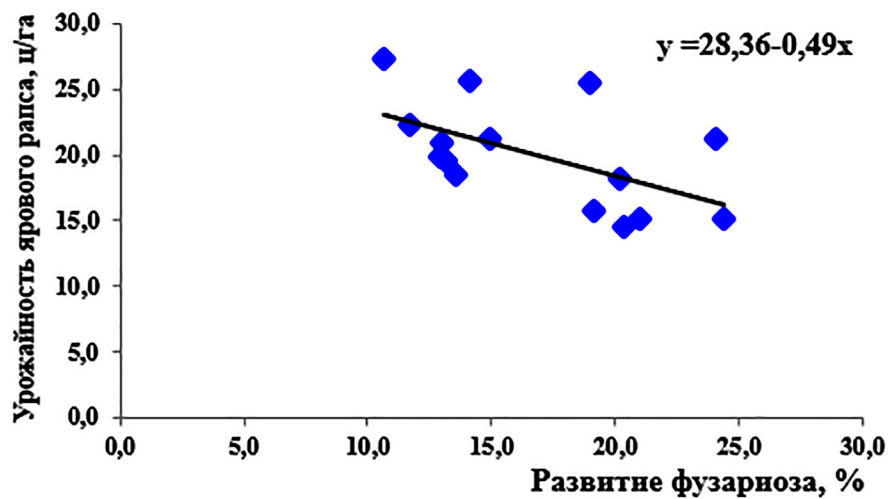


Рисунок 6 – Зависимость урожайности сортов ярового рапса от развития фузариоза, 2016–2018 гг.

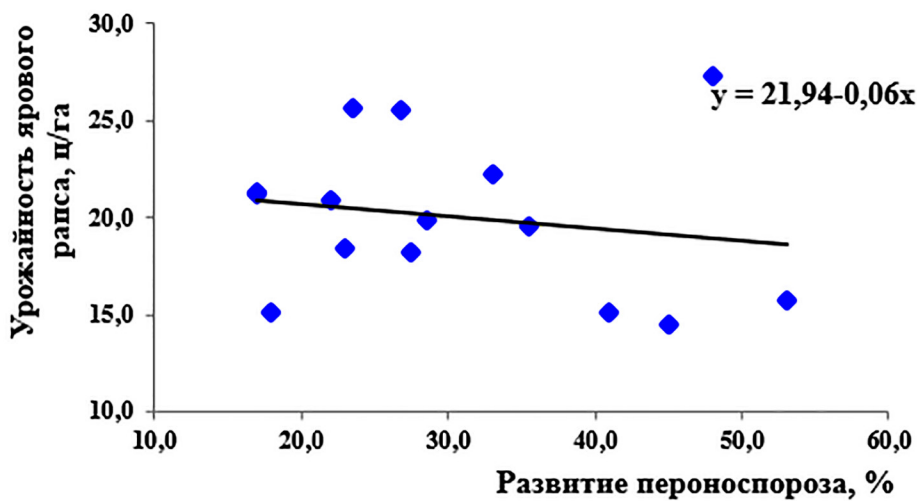


Рисунок 7 – Зависимость урожайности сортов ярового рапса от развития пероноспороза, 2016–2018 гг.

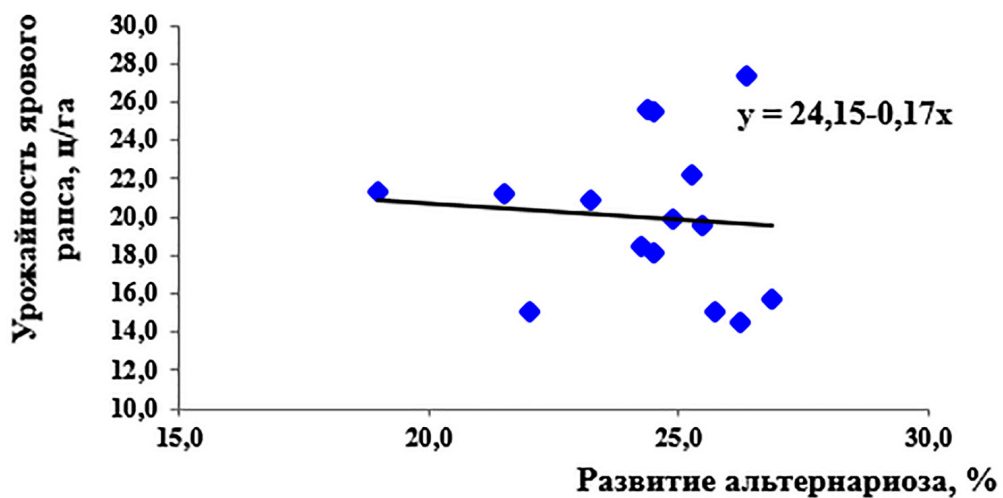


Рисунок 8 – Зависимость урожайности сортов ярового рапса от развития альтернариоза, 2016–2018 гг.

смене сухих и засушливых условий на удовлетворительное увлажнение.

На поражаемость кормовых культур (ярового ячменя, гороха, ярового рапса) корневой гнилью и фузариозом в большей степени оказывали влияние климатические условия, характеризующиеся резкими изменениями с достаточного режима увлажнения на сухие и засушливые условия (коэффициент корреляции составил от $-0,92 \pm 0,23$ до $-0,96 \pm 0,28$), а листовыми болезнями (горох и яровой рапс) – при резкой смене сухих и засушливых условий на удовлетворительное увлажнение (значение коэффициента корреляции от $0,71 \pm 0,30$ до $0,99 \pm 0,11$).

Урожайность кормовых культур (яровой ячмень, горох, яровой рапс) снижалась при увеличении поражаемости растений фузариозом и корневой гнилью. Отмечена тесная отрицательная корреляционная зависимость между развитием болезни и урожайностью при коэффициенте корреляции от минус 0,56 до минус 0,88.

Листостеблевые болезни поражали кормовые культуры при гидротермическом коэффициенте больше или равном единице. Отмечалась тесная отрицательная зависимость между урожайностью и развитием листовых инфекций, которую характеризует коэффициент корреляции, составивший от минус 0,83 до минус 0,87.

Список источников

1. Доклад об особенностях климата на территории Российской Федерации за 2015 г. – М. : Федеральная служба по гидрометеорологии и мониторингу окружающей среды (Росгидромет), 2016. 67 с.
2. Доклад об особенностях климата на территории Российской Федерации за 2019 г. М. : Государственный гидрологический институт Федеральной службы по гидрометеорологии и мониторингу окружающей среды Российской Федерации, 2020. 97 с.
3. Методика государственного сортоиспытания сельскохозяйственных культур. М. : Колос, 1989. 195 с.
4. Методика проведения полевых агротехнических опытов с масличными культурами / под общей ред. В. М. Лукомца. Краснодар : Всероссийский научно-исследовательский институт масличных культур имени В. С. Пустовойта, 2010. 327 с.
5. Методическое руководство по учету болезней сельскохозяйственных культур. Новосибирск : Новосибирский сельскохозяйственный институт, 1985. 66 с.
6. Немцев С. Н., Шарипова Р. Б. Оценка агрометеорологических показателей атмосферных засух и урожайности зерновых культур в изменяющихся условиях регионального климата // Известия Самарской государственной сельскохозяйственной академии. 2020. № 1. С. 10–17.
7. Постовалов А. А., Суханова С. Ф. Многолетняя динамика развития болезней гороха в Зауралье // Вестник Ульяновской государственной сельскохозяйственной академии. 2020. № 3 (51). С. 105–110.
8. Постовалов А. А., Суханова С. Ф. Эффективность предпосевной обработки семян ярового ячменя фунгицидами // Вестник Новосибирского государственного аграрного университета. 2020. № 2 (55). С. 42–49.
9. Рекомендации по защите зернобобовых культур от корневых гнилей. М. : Колос, 1982. 31 с.
10. Сиптиц С. О., Романенко И. А., Евдокимова Н. Е. Модельные оценки влияния климата на урожайность зерновых и зернобобовых культур в регионах России // Проблемы прогнозирования. 2021. № 2 (185). С. 75–86.
11. Стрельникова, Т.Д. Влияние изменения климата на здоровье населения // Россия: тенденции и перспективы развития: ежегодник. М. : Институт научной информации по общественным наукам Российской академии наук, 2020. С. 708–711.
12. Суханова С. Ф., Постовалов А. А., Григорьев Е. В. Продуктивность и устойчивость сортов ярового рапса к фузариозу в условиях Курганской области // Вестник Ульяновской государственной сельскохозяйственной академии. 2020. № 1 (49). С. 65–70.

13. Туктарова Н. Г. Влияние современных тенденций изменения климата на урожайность озимых зерновых культур // Пермский аграрный вестник. 2019. № 1 (25). С. 80–86.
14. Чулкина В. А., Горопова Е. Ю. Корневые гнили // Защита и карантин растений. 2004. № 2. С. 16–18.
15. Щербакова А. С. Агроклиматические районы и урожайность сельскохозяйственных культур в изменяющихся условиях регионального климата // Вестник Казанского государственного аграрного университета. 2021. № 1 (61). С. 142–147.

References

1. *Doklad ob osobennostyakh klimata na territorii Rossiiskoi Federatsii za 2015 g. [Report on climate features in the territory of the Russian Federation for 2015]*, Moskva, Federal'naya sluzhba po gidrometeorologii i monitoringu okruzhayushchei sredy (Rosgidromet), 2016. 67 p. (in Russ.).
2. *Doklad ob osobennostyakh klimata na territorii Rossiiskoi Federatsii za 2019 g. [Report on climate features in the territory of the Russian Federation for 2019]*, Moskva, Gosudarstvennyi gidrologicheskii institut Federal'noi sluzhby po gidrometeorologii i monitoringu okruzhayushchei sredy Rossiiskoi Federatsii, 2020, 97 p. (in Russ.).
3. *Metodika gosudarstvennogo sortoispytaniya sel'skokhozyaystvennykh kul'tur [Methodology of state variety testing of agricultural crops]*, Moskva, Kolos, 1989, 195 p. (in Russ.).
4. Lukomets V. M. (Eds.). *Metodika provedeniya polevykh agrotekhnicheskikh opytov s maslichnymi kul'turami [Methodology for conducting field agrotechnical experiments with oilseeds]*, Krasnodar, Vserossiiskii nauchno-issledovatel'skii institut maslichnykh kul'tur imeni V. S. Pustovoita, 2010, 327 p. (in Russ.).
5. *Metodicheskoe rukovodstvo po uchetu boleznei sel'skokhozyaystvennykh kul'tur [Methodological guidance on accounting for agricultural diseases]*, Novosibirsk, Novosibirskii sel'skokhozyaystvennyi institut, 1985. 66 p. (in Russ.).
6. Nemtsev S. N., Sharipova R. B. Otsenka agrometeorologicheskikh pokazatelei atmosferykh zasukh i urozhainosti zernovykh kul'tur v izmenyayushchikhsya usloviyakh regional'nogo klimata [Assessment of agrometeorological indicators of atmospheric droughts and yield of grain crops under the changing conditions of the regional climate]. *Izvestiya Samarskoj gosudarstvennoj sel'skokozyajstvennoj akademii. – Bulletin Samara State Agricultural Academy*, 2020; 1; 10–17 (in Russ.).
7. Postovalov A. A., Sukhanova S. F. Mnogoletnyaya dinamika razvitiya boleznei gorokha v Zaural'e [Longitudinal dynamics of development of pea diseases in Trans-Urals]. *Vestnik Ul'yanovskoj gosudarstvennoj sel'skokozyajstvennoj akademii. – Bulletin of Ulyanovsk State Agricultural Academy*, 2020; 3 (51): 105–110 (in Russ.).
8. Postovalov A. A., Sukhanova S. F. Effektivnost' predposevnoi obrabotki semyan yarovogo yachmenya fungitsidami [Efficiency of spring barley seed pre-sowing treatment with fungicide]. *Vestnik Novosibirskogo gosudarstvennogo agrarnogo universiteta. – Bulletin of Novosibirsk State Agrarian University*, 2020; 2 (55): 42–49 (in Russ.).
9. *Rekomendatsii po zashchite zernobobovykh kul'tur ot kornevykh gnilei [Recommendations for the protection of leguminous crops from root rot]*, Moskva, 1982, 31 p. (in Russ.).
10. Siptits S. O., Romanenko I. A., Evdokimova N. E. Model'nye otsenki vliyaniya klimata na urozhainost' zernovykh i zernobobovykh kul'tur v regionakh Rossii [Model estimates of climate impact on grain and leguminous crops yield in the regions of Russia]. *Problemy prognozirovaniya. – Forecasting problems*, 2021; 2 (185): 75–86 (in Russ.).
11. Strel'nikova T. D. *Vliyanie izmeneniya klimata na zdorov'e naseleniya [Impact of climate change on public health]*. In.: Rossiya: tendentsii i perspektivy razvitiya [Russia: trends and prospects of development], Moskva, Institut nauchnoi informatsii po obshchestvennym naukam Rossijskoj akademii nauk, 2020, P. 708–711 (in Russ.).
12. Sukhanova S. F., Postovalov A. A., Grigor'ev E. V. Produktivnost' i ustoichivost' sortov yarovogo rapsa k fuzariozu v usloviyakh Kurganskoi oblasti [Productivity and resistance of spring

rapeseed varieties to fusarium in the Kurgan region]. *Vestnik Ulyanovskoj gosudarstvennoj sel'skohozyajstvennoj akademii*. – *Bulletin of Ulyanovsk State Agricultural Academy*, 2020; 1 (49): 65–70 (in Russ.).

13. Tuktarova N. G. Vliyanie sovremennykh tendentsii izmeneniya klimata na urozhainost' ozimyykh zernovykh kul'tur [Impact of current climate change trends on the state of winter cereal crops]. *Permskij agrarnyj vestnik*. – *Perm Agrarian Journal*, 2019; №1 (25): 80–86 (in Russ.).

14. Chulkina V. A., Toropova E. Yu. Kornevye gnili [Root rot]. *Zashchita i Karantin Rastenii*. – *Plant protection and quarantine*, 2004; 2: 16–18.

15. Shcherbakova A. S. Agroklimaticheskie raiony i urozhainost' sel'skokhozyaistvennykh kul'tur v izmenyayushchikhsya usloviyakh regional'nogo klimata [Agroclimatic zones and yield of agricultural crops in the changing conditions of regional climate]. *Vestnik Kazanskogo gosudarstvennogo agrarnogo universiteta*. – *Bulletin of the Kazan State Agrarian University*, 2021; 1 (61): 142–147 (in Russ.).

© Постовалов А. А., Суханова С. Ф., 2022

Статья поступила в редакцию 06.05.2022; одобрена после рецензирования 03.06.2022; принята к публикации 08.06.2022.

The article was submitted 06.05.2022; approved after reviewing 03.06.2022; accepted for publication 08.08.2022.

Информация об авторах

Постовалов Алексей Александрович, кандидат сельскохозяйственных наук, доцент, Курганская государственная сельскохозяйственная академия имени Т. С. Мальцева, p_alex79@mail.ru;

Суханова Светлана Фаилевна, доктор сельскохозяйственных наук, профессор, Курганская государственная сельскохозяйственная академия имени Т. С. Мальцева, nauka007@mail.ru

Information about authors

Aleksei A. Postovalov, Candidate of Agricultural Sciences, Associate Professor, Kurgan State Agricultural Academy by T. S. Maltsev, p_alex79@mail.ru;

Svetlana F. Sukhanova, Doctor of Agricultural Sciences, Professor, Kurgan State Agricultural Academy by T. S. Maltsev, nauka007@mail.ru

Научная статья

УДК 633.853.52:631.81

EDN DLUBGC

DOI: 10.22450/19996837_2022_2_47

Семенная продуктивность сои при применении некорневых многофункциональных комплексов

Наталья Батбековна Рафальская

Федеральный научный центр «Всероссийский научно-исследовательский институт сои», Амурская область, Благовещенск, Россия, rnb0676@mail.ru

Аннотация. Разработка эффективных приёмов, обеспечивающих биологизацию возделывания сои, имеет теоретическое и практическое значение при формировании устойчиво стабильных и максимально продуктивных агроэкосистем. В настоящей работе отражены результаты полевых исследований по выявлению влияния применения некорневых многофункциональных биоконплексов на морфометрические, хозяйственные признаки растений, формирование семенной продуктивности посева сои сорта Китросса в условиях Приамурья. Определена эффективность применения многофункционального удобрительного комплекса, усиливающего продукционные процессы растений и оптимизирующего их питание, а также биофитонцидного комплекса, активизирующего фотосинтез и накопление сухого вещества. Рассмотрена роль инокуляции семян высокоактивным штаммом ризобий сои. Приведены результаты изучения некорневого использования биоконплексов, рассматриваемых на сое в различных композициях, включая применение на семенах и растениях, а также совместно; при предпосевной инокуляции семян и без неё; на неудобренном и удобренном фонах. Агроприёмы, включающие инокуляцию семян применяемым штаммом, предпосевную обработку семян и посева удобрительным комплексом Спартан + Нутри-Файт РК и биофитонцидным комплексом Белый Жемчуг Соя в рекомендуемых дозировках и регламентах обеспечивают формирование урожая сои до 3 т/га.

Ключевые слова: соя, сорт, некорневые комплексы, морфометрические показатели, урожайность

Для цитирования: Рафальская Н. Б. Семенная продуктивность сои при применении некорневых многофункциональных комплексов // Дальневосточный аграрный вестник. 2022. Вып. 2 (62). С. 47–56. doi: 10.22450/19996837_2022_2_47.

Original article

Soybean seed productivity when using foliar multifunctional complexes

Natalya B. Rafalskaya

Federal Scientific Center "All-Russian Scientific Research Institute of Soybean", Amur region, Blagoveshchensk, Russia, rnb0676@mail.ru

Abstract. The development of effective methods that ensure the biologization of soybean cultivation is of theoretical and practical importance in the formation of completely stable and most productive agroecosystems. This paper reflects the results of field studies to identify the impact of the use of foliar multifunctional biocomplexes on the morphometric, economic characteristics of plants, the formation of seed productivity of the soybean variety Kitrossa in the conditions of the Amur region. The effectiveness of the use of a multifunctional fertilizer complex on soybean, which enhances the production processes of plants and optimizes their nutrition, as well as a biophytoncide complex that activates photosynthesis and the accumulation of dry matter, has been determined. The role of seed inoculation with a highly active strain of soybean rhizobia is considered. The results of studying the foliar use of biocomplexes considered on soybeans in

various compositions, including the use on seeds and plants, as well as jointly; with pre-sowing inoculation of seeds and without it; on unfertilized and fertilized backgrounds. Agricultural practices, including inoculation of seeds with the applied strain, pre-sowing treatment of seeds and sowing with Spartan + Nutri-Fight RK fertilizer complex and Belyi Zhemchug Soya biophytocide complex in recommended dosages and regulations, ensure the formation of a soybean yield of up to 3 t/ha.

Keywords: soybean, variety, foliar complexes, morphometric parameters, crop productivity

For citation: Rafalskaya N. B. Semennaya produktivnost' soi pri primeneniі nekornevnyh mnogofunkcional'nyh kompleksov [Soybean seed productivity when using foliar multifunctional complexes]. *Dal'nevostochnyj agrarnyj vestnik. – Far Eastern Agrarian Bulletin*. 2022; 2 (62): 47–56. (in Russ.). doi: 10.22450/19996837_2022_2_47.

Введение. Соя, являясь важнейшей белково-масличной культурой, способна накапливать в своих семенах 37–42 % массовой доли белка, 19–22 % масла и до 30 % углеводов. По аминокислотному составу соевый белок очень близок к белку куриных яиц. Соевое масло, относясь к легкоусвояемым, содержит жирные кислоты, не вырабатываемые организмом человека и животных. Соя, благодаря своему химическому составу, широко используется в качестве продовольственной, кормовой, технической культуры. Она является в дальневосточном земледелии обязательным компонентом полевых зерно-соевых севооборотов и обеспечивает достаточно высокую экономическую эффективность отрасли.

Несмотря на снижение доли Дальневосточного федерального округа в территориальной структуре производства сои, в абсолютных величинах объём её сбора в макрорегионе растёт. За десять лет производство сои увеличилось почти в два раза до 1,5 млн. т в 2020 г.

Семенная продуктивность посевов сои в Дальневосточном федеральном округе составляет 1,38 т/га, в Амурской области – 1,37 т/га, что находится в пределах рентабельности её производства. Повышение урожайности и увеличение производства сои напрямую зависит от применения новейших технологий возделывания перспективных сортов [2, 15].

Основные посевные площади в Приамурье занимают сорта селекции Всероссийского научно-исследовательского института сои, единственного в России специализированного научного центра. Потенциальная продуктивность этих сортов составляет от 2,5 до 3,5 т/га. Сорта сои местной селекции наиболее адаптированы к сложным почвенно-климати-

ческим условиям региона, для которого характерны резко переменный гидро-термический режим, сезонно-мерзлотные гидроморфные почвы, резкая амплитуда колебаний дневных и ночных температур воздуха в период вегетации, раннее наступление заморозков, высокий природный инфекционный фон.

Несмотря на то, что соя, являясь весьма пластичным растением, имеет огромный ареал распространения, максимальную урожайность способны формировать сорта с высокими адаптационными качествами [3, 10]. Реализация потенциальной биологической урожайности сортов в таких условиях возможна с применением агробиотехнологических приёмов, обеспечивающих максимальную активизацию продукционных процессов растений сои.

Такая биологизация интенсификационных процессов в системе агроландшафтного земледелия сопряжена с более активным управлением адаптивными реакциями основных биотических компонентов агробиоценоза, коими являются культивируемые сорта, с целью обеспечения высокой продуктивности и экологической устойчивости ценоза, а также ресурсоэкономичности и рентабельности возделывания культуры.

В настоящее время использование физиологически активных веществ как одного из основных элементов биологизированных технологий позволяет повысить урожайность сои на 10–15 % за счёт мобилизации иммунных систем растений и интенсификации обменных процессов ростостимулирующего, защитного и антистрессового действия [11].

Для сои важно применение биологически активных веществ (БАВ) в качестве регуляторов роста растений, обеспечива-

ющих одновременно регуляцию ростовых, генеративных и корнеобразовательных процессов.

Особенно актуально в условиях общей тенденции экологически обоснованного производства безопасных продуктов питания использование в растениеводстве БАВ, содержащие в своём составе гуминовые вещества (ГВ) [7, 8, 14, 21], которые по своей экологической значимости занимают центральное место в составе почвенного органического вещества и являются одним из основных звеньев функционирования устойчивых агроэкосистем.

Таким образом, создание эффективных биологизированных приёмов возделывания сои, учитывающих сортовые особенности на фоне современного «химического» земледелия, имеет большое теоретическое и практическое значение и, безусловно, актуально при конструировании продуктивных и устойчивых агробиоценозов. В тоже время эффективность воздействия физиологически активных веществ на растения, выраженная повышением их биологической продуктивности, может быть обусловлена правильным подбором линейки препаратов и качественным нанесением их на растительные объекты путём обработки семян или посевов [1, 16, 17, 18, 19].

Так как энергичные обменные процессы у семян активизируются вскоре после помещения их в условия, благоприятные для роста и развития, обработку посевного материала необходимо проводить непосредственно перед посевом [5, 6, 12, 13, 20, 23]. В этом случае инициируется активный рост проростков, в результате чего усиливается развитие, жизнеспособность и продуктивность растений. Инокуляция семян сои также является биопредпосевной обработкой [23]. Помимо дополнительного обеспечения растений азотным питанием за счёт эффективных штаммов симбиотических азотфиксирующих бактерий, участвующих в образовании клубеньков на поверхности корневой системы, она приводит к активизации начальных ростовых процессов [9].

Кроме того, при оптимизации условий, обеспечивающих усиление метаболических процессов растительных организмов в поле, чрезвычайно важным является внесение препаратов, включающих жизненно важные для растений элементы в

виде некорневой подкормки в периоды максимальной отзывчивости на неё растений и проявляющейся в повышении урожайности посевов.

Целью работы явилось изучение влияния некорневых многофункциональных комплексов, применяемых на семенах, растениях и совместно, на формирование семенной продуктивности сои.

Условия, материалы и методы исследований. Исследования проведены в рамках выполнения государственных научных исследований на базе Федерального научного центра «Всероссийского научно-исследовательского института сои (тема № 0820–2019–0006).

Объектами исследований являлись семена и растения районированного среднеспелого сорта Китросса. Тип роста – полудетерминантный. Куст – прямостоячий, количество ветвей ограничено, высота растений 71–97 см. Лист – трёхлисточковый, ланцетовидный, узкий с заострённым кончиком.

В качестве предметов исследования использовали:

- 1) некорневой минеральный комплекс Спартан, 0,1 % + Нутри-Файт РК;
- 2) биофитонцидный комплекс Белый Жемчуг Соя;
- 3) штамм ризобий *Sinorhizobium fredii* ТБ-643 [23].

Спартан – кондиционер для рабочего раствора. Он оптимизирует его жёсткость, повышает проникновение действующих веществ или питательных элементов применяемых препаратов, улучшает смачивание и дождестойкость, усиливает адгезию.

Нутри-Файт РК (фосфит калия, фосфора – 28 %, калия – 26 %) – многофункциональное некорневое минеральное удобрение, активизирующее вторичный обмен веществ. Способствует росту корней, улучшает поступление питательных веществ в растение за счёт мобилизации их из почвы. Повышает иммунитет, жизнеспособность и стрессоустойчивость растительного организма.

Белый Жемчуг Соя – суспензия гуматов и природных минералов с добавлением морских кораллов, вулканического пепла, дигидрокверцетина и тритерпеноидов. Активизирует процесс фотосинтеза, накопление сухого вещества, способствует по-

вышению азотфиксирующей способности растения. Создаёт биомеханический барьер внешнему патогенному воздействию. Обладает репеллентными свойствами.

Штамм ризобий Sinorhizobium fredii ТБ-643 – высокоактивный штамм клубеньковых бактерий сои, усиливающий симбиотическую азотфиксацию.

Схема опыта. Полевые опыты проводили в период 2019–2021 гг. на луговой черноземовидной почве южной зоны Амурской области, тяжёлой по гранулометрическому составу с содержанием гумуса 4,2–4,5 %, NH_4 – 19–28, NO_3 – 30–36 P_2O_5 – 49–52, K_2O – 130–170 мг/кг почвы, кислотностью – 5,2; объёмной массой – 1,02–1,09 г/см³, пористостью – 44–46 %.

Погодные условия вегетационных периодов, имея некоторые отклонения от среднесезонных показателей метеосредств, способствовали избыточному почвенному увлажнению в отдельные периоды роста и развития растений. Однако, в целом они соответствовали биологии культуры и были в общем благоприятны для её произрастания и формирования достаточно высокой семенной продуктивности.

Общая площадь делянки составила 22 м², учётная – 18 м². Повторность – четырёхкратная. Дозы внесения препаратов из расчёта на семена – на одну тонну, на растения – на один гектар:

- 1) Спартан, 0,1 %, Нутри-Файт РК на семена – 0,4 л, на растения – 0,75 л;
- 2) Белый Жемчуг Соя на семена и на растения – 1,0 л;
- 3) штамм *Sinorhizobium fredii* ТБ-643 на семена 1,0 л бактериальной суспензии.

Рабочий раствор готовили из расчёта 10 л на 1 т семян, 200 л на 1 га посева. Внесение Спартан + Нутри-Файт РК производили двукратно по растениям (фаза второго – третьего тройчатого листа и через 12–14 суток); Белый Жемчуг Соя однократно в фазу второго – третьего тройчатого листа. Внесение препаратов осуществлялось вручную ранцевым опрыскивателем.

Агротехника включала: отвальную вспашку на глубину 18–20 см в качестве основной обработки с последующим дискованием; ранневесеннее боронование почвы с целью закрытия почвенной влаги; две предпосевные культивации; посев

семян из расчёта 450–500 тыс. всхожих семян на один гектар с последующим прикатыванием почвы; внесение в фазу первого – третьего тройчатого листа баковой смеси гербицидов Корсар + Миура в дозах 2,0 и 1,0 литров на гектар соответственно. В качестве минеральных удобрений, вносимых в почву, использовали смесь аммиачной селитры и аммофоса.

Учёт урожая проводился методом сплошного обмолота растений с учётной площади делянки. Отбор растений на биометрию – по 25 растений с делянок всех повторений опыта.

Использованная схема опыта представлена в таблице 1.

Результаты и обсуждение. Физиологически активные биорегуляторы жизнедеятельности растений, воздействуя на них и участвуя в регуляции роста, развития и формирования продуктивных органов, могут изменять характер влияния в зависимости от окружающих условий произрастания растений, в частности фона минерального питания, особенностей поступления питательных элементов и других факторов [4]. В связи с этим, изучение БАВ для применения на конкретной культуре с учётом её биологии, в определённых условиях возделывания с нужным регламентом является одним из основных показателей, определяющих эффективность используемых препаратов.

Полученные нами в условиях вегетационных периодов 2019–2021 гг. результаты показали эффективность изучаемых некорневых комплексов, выраженную повышением величины значений показателей биометрии соевых растений.

При использовании некорневых комплексов на сое в различных сочетаниях (с применением на семенах и растениях, при инокуляции семян и без неё, на удобренном фоне и с внесением в почву $\text{N}_{30}\text{P}_{60}$), установлена тенденция повышения высоты растений в сравнении с контрольными вариантами. Достоверно возросла высота прикрепления нижнего боба, количества бобов и семян на растении (табл. 2).

Особенно, что очень важно при формировании урожая сои, отмечено существенное повышение показателей индивидуальной продуктивности растений, выраженных количеством семян, сформированных растением, а также значений

Таблица 1 – Схема опыта

Вариант	Обработка	
	семян	растений
1. Контроль I – без обработки	–	–
2. Контроль II – (N ₃₀ P ₆₀ в почву)	–	–
3. Спартан + Нутри-Файт РК + + Sinorhizobium fredii ТБ-643	+	–
4. Спартан + Нутри-Файт РК + + Sinorhizobium fredii ТБ-643	–	+
5. Белый Жемчуг Соя (N ₃₀ P ₆₀ в почву)	+	–
6. Белый Жемчуг Соя (N ₃₀ P ₆₀ в почву)	–	+
7. Белый Жемчуг Соя (N ₃₀ P ₆₀ в почву)	+	+
8. Спартан + Нутри-Файт РК + + Белый Жемчуг Соя	+	+

массы одной тысячи семян, характеризующей их крупность.

Учёт урожая сои показал, что его уровень в пересчёте на один гектар посева в контрольном варианте (без препаратов и удобрений) составлял около 2 т (табл. 3).

Предпосевное внесение в почву минеральных удобрений в дозе N₃₀P₆₀, предусмотренное схемой опыта в контроле II, способствовало повышению урожайности сои в среднем за три года на 15 % до 2,28 т/га.

Комбинации изучаемых комплексов при различных регламентах их применения (на семенах, растениях и совместно) относительно контрольных вариантов в различной степени повышали продуктивность посева сои. Величина прибавок урожая в среднем за три года была существенной и составляла в сравнении с контролем I от 0,44 т/га (22,2 %) до 0,88 т/га (44,4 %), контролем II от 0,14 т/га (6,1 %) до 0,58 т/га (25,4 %). Использование биофитонцидного комплекса на фоне почвенного внесения N₃₀P₆₀ оказалось менее эффективным при формировании урожая сои в сравнении с применением некорневого удобрительного комплекса.

Высокая эффективность в повышении урожайности сои установлена при применении некорневого удобрительного комплекса Спартан + Нутри-Файт РК на инокулированных штаммом Sinorhizobium fredii ТБ-643 семенах и по посеву с величиной, составившей 2,82 т/га.

Применение биофитонцидного комплекса Белый Жемчуг Соя было наиболее эффективно, с семенной продуктивностью

посева 2,86 т/га, при его использовании на семенах и вегетирующих растениях на фоне предпосевного внесения в почву N₃₀P₆₀.

Совместное применение изучаемых комплексов Спартан + Нутри-Файт РК и Белый Жемчуг Соя, включающее предпосевную обработку ими семян и внесение по посеву, обеспечивало формирование урожая с величиной 2,82 т/га и достоверную в среднем за три года прибавку, составившую относительно контроля I – 42,4 % и контроля II – 23,7 %.

Выводы. В результате исследований экспериментально установлено положительное влияние изучаемых некорневых многофункциональных комплексов на активизацию образования морфометрических признаков растений сои сорта Китросса. Изучаемые агробιοкомплексы, стимулируя формирование наиболее ценных хозяйственных признаков, обеспечивают реализацию высокой потенциальной продуктивности сорта.

Установлены агроприёмы возделывания сои, обеспечивающие наиболее высокую эффективность в повышении урожайности культуры, которые включают инокуляцию семян штаммом Sinorhizobium fredii ТБ-643, предпосевную обработку семян и вегетирующих растений многофункциональным удобрительным комплексом Спартан + Нутри-Файт РК и биофитонцидным комплексом Белый Жемчуг Соя в рекомендуемых дозировках и регламентах применения.

Таблица 2 – Морфометрические показатели растений сои сорта Китросса в зависимости от использования изучаемых некорневых многофункциональных комплексов (средние значения за 2019–2021 гг.)

Вариант	Высота растения, см	Высота прикрепления нижнего боба, см	Количество, штук на одно растение		Масса семян с одного растения, г	Масса 1 000 семян, г
			бобов	семян		
Контроль I (без удобрений и препаратов)	91	18	26	51	8,2	157,6
Контроль II (N ₃₀ P ₆₀ в почву)	95	20	28	56	9,0	157,7
Спартан + Нутри-Файт РК + + Штамм <i>Sinorhizobium fredii</i> ТБ-643 (обработка семян)	97	18	30	60	9,7	157,7
Спартан + Нутри-Файт РК + + Штамм <i>Sinorhizobium fredii</i> ТБ-643 (обработка семян и растений)	102	20	29	59	11,1	172,7
Белый Жемчуг Соя (N ₃₀ P ₆₀ в почву, обработка семян)	100	20	32	57	10,5	163,2
Белый Жемчуг Соя (N ₃₀ P ₆₀ в почву, обработка растений)	103	22	31	56	10,5	167,1
Белый Жемчуг Соя (N ₃₀ P ₆₀ в почву, обработка семян и растений)	102	21	30	62	10,7	167,7
Спартан + + Нутри-Файт РК + + Белый Жемчуг Соя (обработка семян и растений)	104	21	31	57	10,9	171,9
НСР ₀₅ , см, штук, г	–	2	3	3	1,3	9,7

Таблица 3 – Влияние изучаемых некорневых многофункциональных комплексов на урожайность сои сорта Китросса (среднее за 2019–2021 гг.)

Вариант	Урожайность, т/га	Прибавка относительно контроля I		Прибавка относительно контроля II	
		т/га	%	т/га	%
Контроль I (без удобрений и препаратов)	1,98	–	–	–	–
Контроль II (N ₃₀ P ₆₀ в почву)	2,28	0,32	15,2	–	–
Спартан + Нутри-Файт РК + + Штамм <i>Sinorhizobium fredii</i> ТБ-643 (обработка семян)	2,42	0,44	22,2	0,14	6,1

Продолжение таблицы 3

Вариант	Урожайность, т/га	Прибавка относительно контроля I		Прибавка относительно контроля II	
		т/га	%	т/га	%
Спарган + Нутри-Файт РК + + Штамм <i>Sinorhizobium fredii</i> ТБ-643 (обработка семян и растений)	2,82	0,84	42,4	0,54	23,7
Белый Жемчуг Соя (N ₃₀ P ₆₀ в почву, обработка семян)	2,63	0,65	32,8	0,35	15,4
Белый Жемчуг Соя (N ₃₀ P ₆₀ в почву, обработка растений)	2,66	0,68	34,3	0,38	16,7
Белый Жемчуг Соя (N ₃₀ P ₆₀ в почву, обработка семян и растений)	2,86	0,88	44,4	0,58	25,4
Спарган+ Нутри-Файт РК + + Белый Жемчуг Соя (обработка семян и растений)	2,82	0,84	42,4	0,54	23,7
НСР ₀₅ , т/га	0,23	–	–	–	–

Список источников

1. Алексеева А. С., Потатуркина-Нестерова Н. И. Механизмы положительного влияния ризобактерий на жизнедеятельность растений // Научное обозрение. Биологические науки. 2015. № 1. С. 30–31.
2. Башкатов А. Я., Минченко Ж. Н., Солосенков П. А. Инновационные взгляды на современную технологию возделывания сои в Курской области : практическое руководство. Курск : Призма, 2019. 44 с.
3. Белявская Л. Г., Белявский Ю. В., Диянова А. А. Оценка экологической стабильности и пластичности сортов сои // Зернобобовые и крупяные культуры. № 4. 2018. С. 42–48.
4. Вильдфлуш И. Р. Применение микроудобрений и регуляторов роста в интенсивном земледелии : рекомендации. Горки : Белорусская государственная сельскохозяйственная академия, 2015. 48 с.
5. Влияние препарата Корнеплюс на урожайность стручковой фасоли / Д. В. Маслак, И. А. Гринева, И. Н. Феклистова [и др.] // Биологически активные препараты для растениеводства: научное обоснование – рекомендации – практические результаты : материалы междунар. науч.-практ. конф. (Минск, 22 октября 2020 г.). Минск : Белорусский государственный университет, 2020. С. 106–108.
6. Ермаков Е. И., Попов А. И. Некорневая обработка растений гуминовыми веществами как экологически гармоничная корректировка продуктивности и устойчивости агроэкосистем // Вестник Российской сельскохозяйственной академии. 2003. № 4. С. 7–11.
7. Завалин А. А. Биопрепараты, удобрения и урожай. М. : Изд-во ВНИИА, 2005. 302 с.
8. Микробные препараты в технологиях выращивания сельскохозяйственных культур / В. В. Волкогон, С. Б. Димова, К. И. Волкогон [и др.] // Биологически активные препараты для растениеводства: научное обоснование – рекомендации – практические результаты : материалы междунар. науч.-практ. конф. (Минск, 22 октября 2020 г.). Минск : Белорусский государственный университет, 2020. С. 48–50.
9. Мухина М. Т. Влияние регуляторов роста растений комплексного действия на фоне азотно-фосфорных удобрений на урожайность и качество сои в условиях Краснодарского края : автореф. дис. ... канд. биол. наук. М., 2017. 34 с.
10. Наумкин В. Н., Наумкина Л. А., Кубарев П. И. Экологические основы адаптивного растениеводства // Достижения науки и техники АПК. 2006. № 1. С. 47–48.

11. Перспективы применения биологически активных веществ в посевах сои // Агропромышленная газета юга России. URL: <https://www.agropromyug.com/v-rastenievodstve/661-perspektivy-primeneniya-biologicheskii-aktivnykh-veshchestv-v-posevakh-soi-2.html> (дата обращения: 01.02.2022).
12. Попов А. И. Гуминовые препараты – эффективное средство биологической коррекции минерального питания сельскохозяйственных культур, их роста и развития // Агро-Пилот: информационно-аналитический бюллетень Комитета по сельскому хозяйству Правительства Ленинградской области. 2002. № 18, 19. С. 23–41.
13. Попов А. И., Ватутина И. А. Концептуальная модель действия органо-минерального удобрения на продукционный процесс растений // Биологически активные препараты для растениеводства: научное обоснование – рекомендации – практические результаты : материалы междунар. науч.-практ. конф. (Минск, 22 октября 2020 г.). Минск : Белорусский государственный университет, 2020. С. 128–130.
14. Сабирова Т. П., Сабиров Р. А. Влияние биопрепаратов на продуктивность сельскохозяйственных культур // Вестник АПК Верхневолжья. 2018. № 3. С. 18–22.
15. Соя в России и мире: производство, внутреннее потребление и внешнеторговый оборот // Восточный центр государственного планирования. URL: <https://vostokgosplan.ru/wp-content/uploads/2021/11> (дата обращения: 14.01.2022).
16. Bashan Y., Holguin G., Bashan L. E. Azospirillum – plant relationships: physiological, molecular, agricultural and environmental advances (1997–2003) // Canadian Journal of Microbiology. 2004. Vol. 50. P. 521–577.
17. Dascaluc A. The use of systemic approach for obtaining and practical application of biostimulants in agriculture // Биологически активные препараты для растениеводства: научное обоснование – рекомендации – практические результаты : материалы междунар. науч.-практ. конф. (Минск, 22 октября 2020 г.). Минск : Белорусский государственный университет, 2020. С. 61–63.
18. Dascaluc A., Ivanova R., Arpentin Gh. Systemic approach in determining the role of bioactive compounds // Advanced Bioactive Compounds Countering the Effects of Radiological, Chemical and Biological Agents, Strategies to counter biological damage. Series: NATO Science for Peace and Security. Series A: Chemistry and Biology. Dordrecht : Springer, 2013. P. 121–131.
19. David G. Chandrasehar P. N. Pseudomonas fluorescens: A Plant-Growth-Promoting Rhizobacterium (PGPR) With Potential Role in Biocontrol of Pests of Crops, New and Future Developments in Microbial Biotechnology and Bioengineering // Crop Improvement Through Microbial Biotechnology. MA : Elsevier, 2018, P. 221–243.
20. Lavicoli A. Induced systemic resistance in Arabidopsis thaliana in response to root inoculation with Pseudomonas fluorescens CHA0 // Molecular Plant Microbe Interaction. 2003. Vol. 16. P. 851–859.
21. O’Callaghan M. Microbial inoculation of seed for improved crop performance: issues and opportunities // Applied Microbiology And Biotechnology. 2016. Vol. 100. P. 5729–5746.
22. Scholla M., Elkan G. H. Rhizobium fredii sp. a fast growing species that effectively nodulates soybeans // International Journal of Systematic Bacteriology. 1984. Vol. 34. P. 484–486.
23. Zubareva K. Yu., Prudnikova E. G. The influence of biopreparations on the initial growth processes of soybean seeds // Вестник аграрной науки. 2020. № 5. С. 33–38.

References

1. Alekseeva A. S., Potaturkina-Nesterova N. I. Mekhanizmy polozhitel'nogo vliyaniya rizobakterij na zhiznedeyatel'nost' rastenij [Mechanisms of the positive effect of rhizobacteria on the vital activity of plants]. *Nauchnoe obozrenie. Biologicheskie nauki. – Scientific review. Biological sciences*, 2015; 1: 30–31 (in Russ.).
2. Bashkatov A. Ya., Minchenko Zh. N., Solosenkov P. A. *Innovacionnye vzglyady na sovremennuyu tekhnologiyu vozdeleyvaniya soi v Kurskoj oblasti: prakticheskoe rukovodstvo [Innovative views on modern soybean cultivation technology in the Kursk region: a practical guide]*, Kursk, Prizma, 2019, 44 p. (in Russ.).

3. Belyavskaya L. G., Belyavsky Yu. V., Diyanova A. A. Ocenka ekologicheskoy stabil'nosti i plastichnosti sortov soi [Assessment of ecological stability and plasticity of soybean varieties]. *Zernobovoye i krupyanye kul'tury. – Legumes and groats crops*, 2018; 4: 42–48 (in Russ.).
4. Wildflush I. R. *Primenenie mikroudobrenij i regulyatorov rosta v intensivnom zemledelii: rekomendacii [Application of micro fertilizers and growth regulators in intensive agriculture: recommendations]*, Gorki, Belorusskaya gosudarstvennaya sel'skohozyajstvennaya akademiya, 2015, 48 p. (in Russ.).
5. Maslak D. V., Grineva I. A., Feklistova I. N., Lomonosova V. A., Skakun T. L., Russkikh I. A. [et al.]. Vliyanie preparata Korneplyus na urozhajnost' struchkovoj fasoli [The effect of Korneplus on the yield of green beans]. Proceedings from Biologically active preparations for crop production: scientific justification – recommendations – practical results: *Mezhdunarodnaya nauchno-prakticheskaya konferenciya (22 oktyabrya 2020 g.) – International Scientific and Practical Conference*. (PP. 106–108), Minsk, Belorusskij gosudarstvennyj universitet, 2020 (in Russ.).
6. Ermakov E. I., Popov A. I. Nekornevaya obrabotka rastenii guminovymi veshchestvami kak ekologicheski garmonichnaya korektirovka produktivnosti i ustoichivosti agroekosistem [Foliar treatment of plants with humic substances as an ecologically harmonious adjustment of the productivity and sustainability of agroecosystems]. *Vestnik Rossijskoj sel'skohozyajstvennoj akademii. – Bulletin of the Russian Agricultural Academy*, 2003; 4: 7–11 (in Russ.).
7. Zavalin A. A. *Biopreparaty, udobreniya i urozhai [Biologicals, fertilizers and crops]*, Moskva, VNIIA, 2005, 302 p. (in Russ.).
8. Volkogon V. V., Dimova S. B., Volkogon K. I., Sidorenko V. P., Shtan'ko N. P., Lutsenko N. V. [et al.]. Mikrobnye preparaty v tekhnologiyakh vyrashchivaniya sel'skokhozyaistvennykh kul'tur [Microbial preparations in technologies for growing crops]. Proceedings from Biologically active preparations for crop production: scientific justification – recommendations – practical results: *Mezhdunarodnaya nauchno-prakticheskaya konferenciya (22 oktyabrya 2020 g.) – International Scientific and Practical Conference*. (PP. 48–50), Minsk, Belorusskij gosudarstvennyj universitet, 2020 (in Russ.).
9. Mukhina M. T. Vliyanie regulyatorov rosta rastenii kompleksnogo deistviya na fone azotno-fosfornyx udobrenij na urozhainost' i kachestvo soi v usloviyakh Krasnodarskogo kraja [Influence of plant growth regulators of complex action against the background of nitrogen-phosphorus fertilizers on the yield and quality of soybeans in the conditions of the Krasnodar Territory]. *Extended abstract of candidate's thesis*. Moskva, 2017, 34 p. (in Russ.).
10. Naumkin V. N., Naumkina L. A., Kubarev P. I. Ekologicheskie osnovy adaptivnogo rastenievodstva [Ecological foundations of adaptive crop production]. *Dostizheniya nauki i tekhniki APK. – Achievements of science and technology of the agro-industrial complex*, 2006; 1: 47–48 (in Russ.).
11. Perspektivy primeneniya biologicheski aktivnykh veshchestv v posevakh soi [Prospects for the use of biologically active substances in soybean crops]. *Agropromyug.com* Retrieved from <https://www.agropromyug.com/v-rastenievodstve/661-perspektivy-primeneniya-biologicheski-aktivnykh-veshchestv-v-posevakh-soi-2.html> (Accessed 01 February 2022) (in Russ.).
12. Popov A. I. Guminovye preparaty – effektivnoe sredstvo biologicheskoi korektsii mineral'nogo pitaniya sel'skokhozyaistvennykh kul'tur, ikh rosta i razvitiya [Humic preparations are an effective means of biological correction of the mineral nutrition of agricultural crops, their growth and development]. *Agro-Pilot: informacionno-analiticheskij byulleten' Komiteta po sel'skomu hozyajstvu Pravitel'stva Leningradskoj oblasti. – Agro-Pilot: information and analytical bulletin of the Committee on Agriculture of the Government of the Leningrad Region*, 2002; 18, 19: 23–41 (in Russ.).
13. Popov A. I., Vatutina I. A. Konceptual'naya model' dejstviya organo-mineral'nogo udobreniya na produkcionnyj process rastenij [Conceptual model of the action of organo-mineral fertilizer on the production process of plants]. Proceedings from Biologically active preparations for crop production: scientific justification – recommendations – practical results: *Mezhdunarodnaya nauchno-prakticheskaya konferenciya (22 oktyabrya 2020 g.) – International Scientific and Practical Conference*. (PP. 128–130), Minsk, Belorusskij gosudarstvennyj universitet, 2020 (in Russ.).

14. Sabirova T. P., Sabirov R. A. Vliyanie biopreparatov na produktivnost' sel'skokhozyaistvennykh kul'tur [The influence of biological products on the productivity of agricultural crops]. *Vestnik APK Verhnevolzh'ya. – Bulletin of the agro-industrial complex of the Upper Volga region*, 2018; 3: 18–22 (in Russ.).

15. Soya v Rossii i mire: proizvodstvo, vnutrennee potreblenie i vneshnetorgovyi oborot [Soybeans in Russia and in the world: production, domestic consumption and foreign trade turnover]. *Vostokgosplan.ru* Retrieved from <https://vostokgosplan.ru/wp-content/uploads/2021/11> (Accessed 14 January 2022) (in Russ.).

16. Bashan Y., Holguin G., Bashan L. E. Azospirillum – plant relationships: physiological, molecular, agricultural and environmental advances (1997–2003). *Canadian Journal of Microbiology*, 2004; 50: 521–577.

17. Dascalu A. The use of systemic approach for obtaining and practical application of biostimulants in agriculture. Proceedings from Biologically active preparations for crop production: scientific justification – recommendations – practical results: *Mezhdunarodnaya nauchno-prakticheskaya konferenciya (22 oktyabrya 2020 g.) – International Scientific and Practical Conference*. (PP. 61–63), Minsk, Belorusskij gosudarstvennyj universitet, 2020.

18. Dascalu A., Ivanova R., Arpentin Gh. Systemic approach in determining the role of bioactive compounds. In.: *Advanced Bioactive Compounds Countering the Effects of Radiological, Chemical and Biological Agents, Strategies to counter biological damage. Series: NATO Science for Peace and Security. Series A: Chemistry and Biology*, Dordrecht, Springer, 2013, P. 121–131.

19. David G. Chandrasehar P. N. Pseudomonas fluorescens: A Plant-Growth-Promoting Rhizobacterium (PGPR) With Potential Role in Biocontrol of Pests of Crops, New and Future Developments in Microbial Biotechnology and Bioengineering. In: *Crop Improvement Through Microbial Biotechnology*, MA, Elsevier, 2018, P. 221–243.

20. Lavicoli A. Induced systemic resistance in Arabidopsis thaliana in response to root inoculation with Pseudomonas fluorescens CHA0. *Molecular Plant Microbe Interaction*, 2003; 16: 851–859.

21. O'Callaghan M. Microbial inoculation of seed for improved crop performance: issues and opportunities. *Applied Microbiology And Biotechnology*, 2016; 100: 5729–5746.

22. Scholla M., Elkan G. H. Rhizobium fredii sp. a fast growing species that effectively nodulates soybeans. *International Journal of Systematic Bacteriology*, 1984; 34: 484–486.

23. Zubareva K. Yu., Prudnikova E. G. The influence of biopreparations on the initial growth processes of soybean seeds. *Vestnik agrarnoj nauki. – Bulletin of Agrarian Science*, 2020; 5: 33–38.

© Рафальская Н. Б., 2022

Статья поступила в редакцию 24.03.2022; одобрена после рецензирования 08.04.2022; принята к публикации 18.05.2022.

The article was submitted 24.03.2022; approved after reviewing 08.04.2022; accepted for publication 18.05.2022.

Информация об авторах

Рафальская Наталья Батрбековна, старший научный сотрудник, Федеральный научный центр «Всероссийский научно-исследовательский институт сои, rnb0676@mail.ru

Information about authors

Natalya B. Rafalskaya, Senior Researcher, Federal Scientific Center “All-Russian Scientific Research Institute of Soybean”, rnb0676@mail.ru

Научная статья

УДК 633.34:581.132(571.6)

EDN ENJPQQ

DOI: 10.22450/19996837_2022_2_57

Влияние густоты стояния растений на процессы фотосинтеза и продуктивность растений в соевом агроценозе в условиях Среднего Приамурья

Тамара Николаевна Федорова¹, Татьяна Александровна Асеева²

^{1,2} Дальневосточный научно-исследовательский институт сельского хозяйства, Хабаровский край, Восточное, Россия

¹ fedorova.t.92@mail.ru, ² aseeva59@mail.ru

Аннотация. В статье представлены результаты исследований о влиянии густоты стояния растений сортов сои Батя и Хабаровский юбиляр в условиях Среднего Приамурья. Изучено влияние показателей фотосинтетической деятельности на продуктивные качества семян при разной норме высева. Исследования показали, что снижение нормы высева семян приводит к уменьшению урожайности, а увеличение густоты стояния растений сои способствует росту урожайности за счёт количества растений на единицу площади, а не за счёт индивидуальной продуктивности растений. Оптимальная норма высева семян сои сортов Батя и Хабаровский юбиляр оказалась равна 40–50 шт./м², при этом урожайность сорта Батя составила 4,5–4,8 т/га, сорта Хабаровский юбиляр – 4,5–5,2 т/га.

Ключевые слова: соя, норма высева, урожайность, структура урожая, фотосинтетическая деятельность, чистая продуктивность фотосинтеза

Для цитирования: Федорова Т. Н., Асеева Т. А. Влияние густоты стояния растений на процессы фотосинтеза и продуктивность растений в соевом агроценозе в условиях Среднего Приамурья // Дальневосточный аграрный вестник. 2022. Вып. 2 (62). С. 57–64. doi: 10.22450/19996837_2022_2_57.

Original article

Influence of plant density on photosynthesis processes and plant productivity in soybean agrocenosis in the conditions of the Middle Priamurue

Tamara N. Fedorova¹, Tatyana A. Aseeva²

^{1,2} Far Eastern Agricultural Research Institute, Khabarovsk Krai, Vostochnoye, Russia

¹ fedorova.t.92@mail.ru, ² aseeva59@mail.ru

Abstract. The article presents the results of studies on the influence of plant density of the soybean varieties Batya i Khabarovskii yubilyar under the conditions of the Middle Amur region. We studied the influence of indicators of photosynthetic activity on the productive qualities of seeds at different seeding rates. The studies have shown that a decrease in seeding rate leads to a decrease in yield, and an increase in soybean plant density leads to an increase in yield due to the number of plants per unit area, and not due to individual plant productivity. The optimal seeding rate for soybean seeds of varieties Batya and Khabarovskii yubilyar of the day is 40–50 pcs/m², where the yield of variety Batya was 4.5–4.8 t/ha, and that of Khabarovskii yubilyar of the day was 4.5–5.2 t/ha.

Keywords: soybean, seeding rate, yield, yield formula, photosynthetic activity, net productivity of photosynthesis

For citation: Fedorova T. N., Aseeva T. A. Vliyanie gustoty stoyaniya rastenii na protsessy fotosinteza i produktivnost' rastenii v soevom agrotsenoze v usloviyakh Srednego Priamur'ya [Influence of plant density on photosynthesis processes and plant productivity in soybean agrocenosis in the conditions of the middle Priamurue]. *Dal'nevostochnyj agrarnyj vestnik. – Far Eastern Agrarian Bulletin*. 2022; 2 (62): 57–64. (in Russ.). doi: 10.22450/19996837_2022_2_57.

Введение. Продуктивность сорта реализуется в полной мере при обеспечении оптимальных условий формирования структурных элементов урожая, и, в первую очередь, густоты стояния растений в посевах. Вопрос о влиянии нормы высева на урожайность изучался многими учёными и остаётся дискуссионным до настоящего времени. Ряд авторов [16, 17, 18] считают, что густота растений сои в посевах зависит от продолжительности периода вегетации сорта, и норма высева семян средне- и позднеспелых сортов должна быть не менее 600 тысяч растений на гектар.

И. Ф. Беликов [4] считает, что на плодородных почвах норму высева сои целесообразно сокращать, по мнению же Г. В. Голова [8], В. Д. Блохина [6] и В. С. Витореца [7], наоборот – на почвах с высоким бонитетом уменьшать норму высева нет необходимости.

Выбор нормы высева и способа посева семян являются практическими приёмами управления освещённостью растений и контроля питания растений, а при загущении посевов соя страдает от недостатка света и склонна к полеганию. Соя относится к пропашной культуре с широкорядным способом посева, при котором площадь питания должна представлять форму прямоугольника [2, 3, 14]. От плотности растений в агроценозе зависит величина листового аппарата. Чем больше растений на единицу площади, тем продуктивность отдельного растения будет ниже, а урожайность посевов при этом будет увеличиваться. Одним из важных факторов установления пределов устойчивости растений к изменению условий окружающей среды является правильный выбор площади питания растений. Площадь питания растений возможно регулировать с помощью правильно подобранной плотности посева [9, 11].

Для выбора оптимальной нормы высева семян необходимо учитывать плодородие почвы, биологические особенности, а также способ посева сельскохозяйственной культуры. Оптимальная густота растений сои позволяет реализовать максимальную продуктивность растений на единицу площади [5, 10].

Оптимальной нормой высева семян считается такая, при которой формирование бобов будет происходить на главных,

а не на придаточных стеблях растений [14]. От того, какая площадь питания задействована у растений сои, будет зависеть степень освещённости культуры в посевах, обеспеченность питательными элементами и влагой. Все эти условия напрямую влияют на формирование генеративных органов, а также на протекание фотосинтеза в растениях.

При загущении посевов, продуктивность каждого отдельного растения снижается. Увеличение нормы высева приводит к вытягиванию растений в высоту. Это, в свою очередь, является плюсом в механизированной уборке за счёт увеличения высоты крепления нижних бобов [1, 12, 13].

Целью исследований явилось изучение влияния нормы высева семян сои на фотосинтетическую деятельность и урожайность сортов Батя и Хабаровский юбилей в условиях Среднего Приамурья.

Материалы и методы исследования. Полевые опыты по изучению нормы высева семян сортов сои селекции Дальневосточного научно-исследовательского института сельского хозяйства Батя и Хабаровский юбилей проводились на полях института в период 2018–2020 гг. Повторность закладки опыта – четырёхкратная, площадь делянки – 4 м². Семена высевались с нормой: 20; 30; 40; 50 шт./м². Объект исследований – сорта сои Батя и Хабаровский юбилей с периодом вегетации 120–135 дней.

Учёты и наблюдения проводились по общепринятым методикам – площадь листьев определялась методом высечек, продуктивность фотосинтеза по А. А. Ничипоровичу [15]. В ходе исследования изучались показатели фотосинтетической деятельности сои: фотосинтетический потенциал (*ФП*) и чистая продуктивность фотосинтеза (*ЧПФ*).

Фотосинтетический потенциал рассчитывали, как произведение полусуммы площадей листьев за два последующих определения (*S*₁ и *S*₂) (в квадратных метрах) на длительность периода между этими определениями (*T*) (в днях) по формуле (1):

$$\text{ФП} = \frac{S_1 + S_2}{2} \cdot T \quad (1)$$

Чистую продуктивность фотосинтеза определяли в среднем за период вегетации по формуле (2):

$$\text{ЧПФ} = \frac{B_2 - B_1}{0,5 \cdot (S_1 + S_2) \cdot n} \quad (2)$$

где B_1 и B_2 – сухая масса растений в конце и начале учетного периода, г;

n – число дней между определениями.

В характеристиках продуктивности учитывали количество бобов, массу одной тысячи семян и урожайность растений сои. Статистический анализ результатов проводили по методике дисперсионного и корреляционного анализа с использованием стандартных компьютерных программ (*Statistica 12.0* и *Excel 365*).

Результаты и обсуждение. Метеорологические условия в годы исследований различались между собой по количеству тепла и осадков, что позволило в полной мере изучить их влияние на фотосинтетическую деятельность растений сои и формирование урожайности.

В 2018 г. сумма осадков за период вегетации составила 456,2 мм, сумма температуры приземного слоя воздуха – 2 328,8 °С и гидротермический коэффициент (ГТК) –1,87. В 2019 г. за период вегетации выпало 728,2 мм осадков при среднесуточной норме 507 мм. Сумма температур за период вегетации составила 2 359,6 °С и ГТК – 3,12. В 2020 г. за период вегетации выпало 677,6 мм осадков, накопилось 2391,8 °С тепла, ГТК составил 2,6.

В фазу бобообразования максимальное значение площади листьев у сорта Батя изменялось в зависимости от гидротермических условий в годы исследований от 47,6 до 73,5 тыс. м²/га, у сорта Хабаровский Юбиляр – от 55,3 до 74,1 тыс.м²/га. Максимальная площадь листьев у изучаемых сортов была сформирована в благоприятных гидротермических условиях 2018 г. Наименьший же размер ассимилирующей поверхности наблюдался в условиях избыточного увлажнения в 2019 г.

Показателями деятельности фотосинтетического аппарата сои являются фотосинтетический потенциал и чистая продуктивность фотосинтеза. Фотосин-

тетический потенциал изменялся прямо пропорционально показателю площади листьев.

За период вегетации ФП у сортов сои Батя и Хабаровский юбиляр находился в пределах 1,6–3,7 и 2,4–4,0 м²·сутки/га соответственно (табл. 1). При густоте стояния 20 шт./м² показатель ФП был ниже на 16 %, чем при густоте 50 шт./м².

Интенсивность фотосинтетической работы листьев определяется количеством общей сухой биомассы, образованной растениями в течение суток, в расчёте на один квадратный метр листьев, то есть показателем чистой продуктивности фотосинтеза. Показатель ЧПФ у сорта Батя варьировал, в зависимости от нормы высева семян, от 2,5 до 4,6 г/м² в сутки, у сорта Хабаровский юбиляр – от 3,6 до 4,8 г/м² в сутки.

Статистический и корреляционный анализ основных показателей продуктивности сои сортов Батя и Хабаровский юбиляр при разной плотности посева свидетельствует о специфической реакции сорта на уплотнение растений в посевах и формирование структурных элементов продуктивности (табл. 2 и 3).

Так, при увеличении нормы высева семян с 20 до 50 шт./м² у обоих изучаемых сортов происходит уменьшение количества ветвей на растении. Коэффициент корреляции между нормой высева и ветвлением у сорта Батя составляет минус 0,91, в то время как у сорта Хабаровский юбиляр минус 0,47.

Густота стояния растений оказывает влияние и на такой важный структурный элемент урожая как количество бобов на растении. С увеличением количества растений на единицу площади, их количество снижается независимо от сорта сои. Максимальное количество бобов формируется в изреженных посевах при густоте стояния растений 20 шт./м². Увеличение на каждые десять растений снижает количество бобов у сорта сои Батя соответственно на 3,6–3,9 шт., у сорта Хабаровский юбиляр – на 6,1–3,0 шт. Коэффициент корреляции между нормой высева и количеством бобов на одном растении сои у сорта Батя составил минус 0,73, сорта Хабаровский юбиляр – минус 0,74.

Таблица 1 – Показатели фотосинтетической активности сортов сои при разной плотности посева

Показатель	Годы	Норма высева, шт./м ²					
		20	30	40	50	$X_{cp} \pm \Delta X_{cp}$	V, %
Сорт Батя							
Максимальная площадь листьев, тыс. м ² /га	2018	54,7	58,7	62,2	73,5	62,3±15,7	13,0
	2019	47,6	49,3	51,0	57,7	51,4±12,3	8,6
	2020	53,4	55,6	58,1	64,1	57,8±11,9	8,0
Фотосинтетический потенциал, млн. м ² ·дней/га	2018	3,3	3,3	3,5	3,7	3,4±0,6	5,5
	2019	1,6	1,6	1,7	2,1	1,8±0,7	13,6
	2020	2,7	2,8	3,0	3,0	2,9±0,4	5,2
Чистая продуктивность фотосинтеза, г/м ² в сутки	2018	4,2	4,2	4,4	4,6	4,4±0,6	4,4
	2019	2,4	2,5	2,5	2,7	2,5±0,3	5,0
	2020	3,5	3,5	3,7	3,7	3,6±0,3	3,2
Сорт Хабаровский юбиляр							
Максимальная площадь листьев, тыс. м ² /га	2018	57,3	60,2	65,3	74,1	64,2±13,4	11,5
	2019	55,3	59,4	61,3	65,7	60,4±12,0	7,1
	2020	55,4	57,3	59,7	66,3	59,7±12,2	8,0
Фотосинтетический потенциал, млн. м ² ·дней/га	2018	3,5	3,8	3,8	4,0	3,8±0,7	5,5
	2019	2,4	2,6	2,7	2,9	2,7±0,6	7,9
	2020	3,0	3,1	3,3	3,4	3,2±0,5	5,7
Чистая продуктивность фотосинтеза, г/м ² в сутки	2018	4,4	4,6	4,6	4,8	4,6±0,5	3,5
	2019	3,4	3,6	3,8	3,8	3,7±0,5	5,2
	2020	4,0	4,2	4,3	4,3	4,2±0,4	3,4

Таблица 2 – Статистическая обработка основных показателей продуктивности сои сортов Батя и Хабаровский юбиляр при разной плотности посева

Показатель	Годы	Норма высева, шт./м ²				Статистические данные		
		20	30	40	50	$X_{cp} \pm \Delta X_{cp}$	V, %	НСР _{0,5}
Сорт Батя								
Урожайность, т/га	2018	3,7	4,2	4,6	4,8	4,3±1,5	11,2	0,6
	2019	2,9	3,5	4,2	4,7	3,8±2,1	19,8	0,9
	2020	4,0	4,3	4,7	4,9	4,5±1,0	9,0	0,4
Количество бобов, шт.	2018	37,8	35,0	29,2	25,6	2,8±0,5	7,4	–
	2019	31,9	27,4	24,9	21,2	2,7±0,6	9,7	–
	2020	41,3	37,7	34,4	30,5	36,0±11,3	12,8	–
Масса 1 000 семян, г	2018	188,7	181,3	193,3	195,3	189,7±13,5	3,3	–
	2019	212,0	214,0	212,5	206,6	211,3±7,0	1,5	–
	2020	214,8	214,8	215,0	216,1	215,2±1,4	0,3	–
Сорт Хабаровский юбиляр								
Урожайность, т/га	2018	4,0	4,3	4,8	5,5	4,7±1,6	14,1	0,8
	2019	3,1	3,7	4,2	4,6	3,9±1,5	16,6	0,7
	2020	4,1	4,7	5,0	5,5	4,8±1,3	12,1	0,7
Количество бобов, шт.	2018	51,5	42,1	37,0	35,3	41,5±17,8	17,6	–
	2019	40,0	35,2	31,4	25,6	33,1±14,9	18,4	–
	2020	43,0	38,8	38,0	36,7	39,1±6,7	7,0	–
Масса 1 000 семян, г	2018	170,7	170,7	170,0	179,3	172,7±9,6	2,6	–
	2019	184,0	180,0	172,0	176,4	178,1±11,1	2,9	–
	2020	196,2	200,2	204,2	200,4	200,3±7,1	1,6	–

Таблица 3 – Коэффициенты корреляции урожайности сортов сои

Факторный показатель	Значения коэффициентов корреляции урожайности сортов	
	Батя	Хабаровский юбиляр
Максимальная площадь листьев, тыс. м ² /га	0,94	0,97
Фотосинтетический потенциал, млн. м ² ·сутки/га	0,93	0,99
Чистая продуктивность фотосинтеза, г/м ² в сутки	0,95	0,97
Количество бобов, шт.	–0,73	0,06
Масса 1 000 семян, г	–0,74	0,03
Норма высева, шт./м ²	0,82	0,80

Масса одной тысячи семян у сорта Хабаровский юбиляр была ниже, чем у сорта Батя на 19,8–24,8 г. Наиболее крупные семена сформировались в гидротермических условиях 2020 г., когда масса одной тысячи семян сорта Батя составила 215,2 г, сорта Хабаровский юбиляр – 200,2 г. Статистически значимых различий между густотой стояния растений и массой одной тысячи семян выявлено не было.

Увеличение растений в посевах снижает индивидуальную продуктивность растения, но за счёт увеличения количества растений на единицу площади максимальная урожайность обоих сортов реализуется при густоте стояния растений 50 шт./м², что подтверждается коэффициентом корреляции, составившим 0,82 и 0,80 соответственно у сортов Батя и Хабаровский юбиляр.

Заключение. В результате проведенных исследований установлена сортовая реакция на уплотнение посевов сои. В большей степени зависимость формирования структурных элементов урожая наблюдается у сорта сои Батя.

Наиболее значимые факторы, влияющие на урожайность сои в условиях Среднего Приамурья, – это площадь листьев, фотосинтетический потенциал и чистая продукция фотосинтеза.

Оптимальная норма высева семян сои сортов Батя и Хабаровский юбиляр в условиях Среднего Приамурья составляет 40–50 шт./м², что обеспечивает формирование урожая у сорта Батя – 4,5–4,8 т/га, у Хабаровского юбиляра – 4,5–5,2 т/га. Снижение нормы высева семян приводит к уменьшению урожайности.

Список источников

1. Ахмедова М. Б., Ерматова Д. Е. Густота стояния и норма высева сои при летнем посеве // Проблемы науки. 2017. № 8. С. 5–7.
2. Баранов В. Ф. Результаты и перспективы НИР по технологии возделывания сои во Всероссийском научно-исследовательском институте масличных культур // Итоги исследований по сое за годы реформирования и направления НИР на 2005–2010 гг. Краснодар : Всероссийский научно-исследовательский институт масличных культур имени В. С. Пустовойта, 2004. С. 146–152.
3. Баранов В. Ф., Лукомец В. М. Соя. Биология и технология возделывания. Краснодар : Всероссийский научно-исследовательский институт масличных культур имени В. С. Пустовойта, 2005. 433 с.
4. Беликов И. Ф. Соя, биология и урожайность // Сборник научных трудов Приморского сельскохозяйственного института. Уссурийск: Приморский сельскохозяйственный институт, 1976. С. 3–8.

5. Бельшклина М. Е. Фотосинтетическая деятельность посевов и формирование урожая раннеспелых сортов сои // Известия Тимирязевской сельскохозяйственной академии. 2019. № 1. С. 34–45.
6. Блохин В. Д. Промежуточный отчёт о НИР. Отдел земледелия. Благовещенск : Всероссийский научно-исследовательский институт сои, 1972. 78 с.
7. Витиорец В. С. Промежуточный отчет о НИР. Отдел земледелия. Благовещенск : Всероссийский научно-исследовательский институт сои, 1973. 68 с.
8. Голов Г. В. Почвы и экология агрофитоценозов Зейско-Буреинской равнины. Владивосток : Дальнаука, 2001. 162 с.
9. Головина Е. В. Фотосинтетическая деятельность сортов сои северного экотипа, возделываемых в условиях Центрально-Черноземного района // Зернобобовые и крупяные культуры. 2021. № 3. С. 41–49.
10. Деревянский В. П., Щербина Р. М. Оптимальные сроки и способы посева сои // Достижения науки и техники. 1993. № 4. С. 39.
11. Дозоров А. В., Ермошкин Ю. В. Фотосинтетическая деятельность сортов сои в зависимости от способов посева // Вестник Ульяновской государственной сельскохозяйственной академии. 2012. № 1. С. 8–12.
12. Енкен В. Б. Соя. М. : Издательство сельскохозяйственной литературы, 1959. 623 с.
13. Миленко О. Г. Продуктивность агрофитоценоза сои в зависимости от сорта, норм высева семян и способов ухода за посевами // Зернобобовые и крупяные культуры. 2017. № 1. С. 50–57.
14. Пигорев И. Я., Данилова Л. В. Влияние нормы высева на урожайность и качество семян сои на серых лесных почвах центрального Черноземья // Вестник Курской государственной сельскохозяйственной академии. 2009. № 3. С. 57–59.
15. Фотосинтетическая деятельность растений в посевах / А. А. Ничипорович, Л. Е. Строгонова, С. Н. Чмора, М. П. Власова. М. : Издательство Академии наук СССР, 1961. 136 с.
16. Costa J. A., Oplinger E. S., Pendleton J. W. Response of soybean cultivars to planting patterns // *Agronomy Journal*. 1980. Vol. 72. P. 153–157.
17. Hoggard A. L., Grover Shannon J., Johnson D. R. Effect of plant population on yield and height characters in determinate soybeans // *Agronomy Journal*. 1978. Vol. 70. P. 1070–1073.
18. Lueschen W. E., Hicks D. R. Influence of plant population on field performance of three soybean cultivars // *Agronomy Journal*. 1977. Vol. 69. P. 390–393.

References

1. Akhmedova M. B., Ermatova D. E. Gustota stoyaniya i norma vyseva soi pri letnem poseve [Plant density and soybean seeding rate during summer sowing]. *Problemy nauki. – Problems of science*, 2017; 8: 5–7 (in Russ.).
2. Baranov V. F. *Rezultaty i perspektivy nauchno-issledovatel'skoj raboty po tekhnologii vozdel'yvaniya soi vo Vserossijskom nauchno-issledovatel'skom institute maslichnyh kul'tur [Results and prospects of research work on soybean cultivation technology at the All-Russian Research Institute of Oilseeds]*. In.: Itogi issledovaniy po soe za gody reformirovaniya i napravleniya nauchno-issledovatel'skih rabot na 2005–2010 gg. [The results of research on soy during the years of reform and the direction of research for 2005–2010], Krasnodar, Vserossijskij nauchno-issledovatel'skij institut maslichnyh kul'tur imeni V. S. Pustovojta, 2004, P. 146–152. (in Russ.).
3. Baranov V. F., Lukomets V. M. *Soya. Biologiya i tekhnologiya vozdel'yvaniya [Soybean. Biology and cultivation technology]*, Krasnodar, Vserossijskij nauchno-issledovatel'skij institut maslichnyh kul'tur imeni V. S. Pustovojta, 2005, 433 p. (in Russ.).
4. Belikov I. F. *Soya, biologiya i urozhainost' [Soybean, biology and productivity]*. Proceedings from *Sbornik nauchnyh trudov Primorskogo sel'skohozyajstvennogo instituta – Collection of scientific*

papers of the Primorsky Agricultural Institute. (PP. 3–8), Ussurijsk, Primorskij sel'skohozyajstvennyj institut, 1976 (in Russ.).

5. Belyshkina M. E. Fotosinteticheskaya deyatel'nost' posevov i formirovanie urozhaya rannespelykh sortov soi [Photosynthetic activity of crops and the formation of the yield of early-ripening soybean varieties]. *Izvestiya Timiryazevskoj sel'skohozyajstvennoj akademii. – News of the Timiryazev Agricultural Academy*, 2019; 1: 34–45 (in Russ.).

6. Blokhin V. D. *Promezhutochnyj otchyot o nauchno-issledovatel'skoj rabote. Otdel zemledeliya [Interim report on research work. Department of Agriculture]*, Blagoveshchensk, Vserossijskij nauchno-issledovatel'skij institut soi, 1972, 78 p. (in Russ.).

7. Vitorets V. S. *Promezhutochnyj otchyot o nauchno-issledovatel'skoj rabote. Otdel zemledeliya [Interim report on research work. Department of Agriculture]*, Blagoveshchensk, Vserossijskij nauchno-issledovatel'skij institut soi, 1973, 68 p. (in Russ.).

8. Golov G. V. *Pochvy i ekologiya agrofytotsenozov Zeisko-Bureinskoj ravniny [Soils and Ecology of Agrophytocenoses of the Zeya-Bureya Plain]*, Vladivostok, Dal'nauka, 2001, 162 p. (in Russ.).

9. Golovina E. V. Fotosinteticheskaya deyatel'nost' sortov soi severnogo ekotipa, vzdelyvaemyh v usloviyah Central'no-Chernozemnogo rajona [Photosynthetic activity of soybean varieties of the northern ecotype cultivated in the conditions of the Central Chernozem region]. *Zernobobovye i krupyanye kul'tury. – Legumes and Groat Crops*, 2021; 3: 41–49 (in Russ.).

10. Derevyanskii V. P., Shcherbina R. M. Optimal'nye sroki i sposoby poseva soi [Optimal timing and methods of soybean sowing]. *Dostizheniya nauki i tekhniki. – Achievements of science and technology*, 1993; 4: 39 (in Russ.).

11. Dozorov A. V., Ermoshkin Yu. V. Fotosinteticheskaya deyatel'nost' sortov soi v zavisimosti ot sposobov poseva [Photosynthetic activity of soybean varieties depending on sowing methods]. *Vestnik Ulyanovskoj gosudarstvennoj sel'skohozyajstvennoj akademii. – Bulletin of the Ulyanovsk State Agricultural Academy*, 2012; 1: 8–12 (in Russ.).

12. Enken V. B. *Soya [Soybean]*, Moskva, Izdatel'stvo sel'skohozyajstvennoj literatury, 1959, 623 p. (in Russ.).

13. Milenko O. G. Produktivnost' agrofytotsenoza soi v zavisimosti ot sorta, norm vyseva semyan i sposobov ukhoda za posevami [The productivity of soybean agrophytocenosis depending on the variety, seeding rates and methods of crop care]. *Zernobobovye i krupyanye kul'tury. – Legumes and Groat Crops*, 2017; 1: 50–57 (in Russ.).

14. Pigorev I. Ya., Danilova L. V. Vliyanie normy vyseva na urozhainost' i kachestvo semyan soi na serykh lesnykh pochvakh tsentral'nogo Chernozem'ya [Influence of the seeding rate on the yield and quality of soybean seeds on gray forest soils of the Central Chernozem region]. *Vestnik Kurskoj gosudarstvennoj sel'skohozyajstvennoj akademii. – Bulletin of the Kursk State Agricultural Academy*, 2009; 3: 57–59. (in Russ.).

15. Nichiporovich A. A., Strogonova L. E., Chmora S. N., Vlasova M. P. *Fotosinteticheskaya deyatel'nost' rastenii v posevakh [Photosynthetic activity of plants in crops]*, Moskva, Izdatel'stvo Akademii nauk SSSR, 1961, 136 p. (in Russ.).

16. Costa J. A., Oplinger E. S., Pendleton J. W. Response of soybean cultivars to planting patterns. *Agronomy Journal*, 1980; 72: 153–157.

17. Hoggard A. L., Grover Shannon J., Johnson D. R. Effect of plant population on yield and height characters in determinate soybeans. *Agronomy Journal*, 1978; 72: 1070–1073.

18. Lueschen W. E., Hicks D. R. Influence of plant population on field performance of three soybean cultivars. *Agronomy Journal*, 1977; 69: 390–393.

© Федорова Т. Н., Асеева Т. А., 2022

Статья поступила в редакцию 30.05.2022; одобрена после рецензирования 07.06.2022; принята к публикации 10.06.2022.

The article was submitted 30.05.2022; approved after reviewing 07.06.2022; accepted for publication 10.06.2022

Информация об авторах

Федорова Тамара Николаевна, младший научный сотрудник, Дальневосточный научно-исследовательский институт сельского хозяйства, fedorova.t.92@mail.ru;

Асеева Татьяна Александровна, доктор сельскохозяйственных наук, член-корреспондент Российской академии наук, директор, Дальневосточный научно-исследовательский институт сельского хозяйства, aseeva59@mail.ru

Information about authors

Tamara N. Fedorova, Resercher, Far Eastern Agricultural Research Institute, fedorova.t.92@mail.ru;

Tatiana A. Aseeva, Doctor Agricultural Sciences, Corresponding Member of the Russian Academy of Sciences, Director, Far Eastern Agricultural Research Institute, aseeva59@mail.ru

Научная статья

УДК 635.21(571.61)

EDN EOJYRN

DOI: 10.22450/19996837_2022_2_65

Системный кризис амурского картофелеводства и пути его преодоления

Ольга Викторовна Щегорец

Дальневосточный государственный аграрный университет,

Амурская область, Благовещенск, Россия, olga.viktorovna.rus@yandex.ru

Аннотация. Проведён анализ состояния картофелеводства Амурской области за весь исторический период. До середины XX века область являлась центром и основным производителем картофеля на Дальнем Востоке. Выявлено три цикла развития отрасли, характеризующиеся периодами подъёма и кризиса, особенностями институциональной структуры организации производства при различных формах хозяйствования. Показаны причины современного системного кризиса отрасли в странах с высокоэффективным картофелеводством. Особенности кризиса в Амурской области состоят в том, что отмечается падение валового сбора клубнеплодов до уровня столетней давности (144 тыс. тонн); при этом растут цена и импорт картофеля. Кризис – это мотивация к существенным преобразованиям в картофелеводстве: формирование нового организационно-технологического уклада; модернизация и реструктуризация производства; возрождение семеноводства, расширение сортамента сортов столового и технического назначения; изменение логистики посадок, а также создание инновационного комплекса «Картофельный холдинг». Данное агропромышленное формирование представляет научно-производственную систему, соединяющую все звенья: селекцию, семеноводство, производство, хранение, переработку, доведение до потребителя разнообразного ассортимента картофелепродуктов. Инновационное преобразование отрасли позволит перейти на полное самообеспечение дальневосточного рынка сортовым разнообразием клубнеплодов, продукцией переработки с новыми потребительскими свойствами.

Ключевые слова: картофелеводство, урожайность, сорт, семеноводство, наилучшие базовые технологии, системный кризис, инновации, картофельный холдинг

Для цитирования: Щегорец О. В. Системный кризис амурского картофелеводства и пути его преодоления // Дальневосточный аграрный вестник. 2022. Вып. 2 (62). С. 65–75. doi: 10.22450/19996837_2022_2_65.

Original article

The systemic crisis of the Amur potato growing and ways to overcome it

Olga V. Shchegorets

Far Eastern State Agrarian University, Amur region, Blagoveshchensk, Russia

olga.viktorovna.rus@yandex.ru

Abstract. The analysis of potato growing in the Amur region for the entire historical period is carried out. Until the middle of the twentieth century, the region was the center and the main producer of potatoes in the Far East. Three cycles of industry development, characterized by periods of recovery and crisis, and by the peculiarities of the institutional structure of the organization of production in various forms of management have been identified. The reason for the current systemic crisis of the industry in countries with highly efficient potato growing is shown. The peculiarities of the crisis in the Amur Region are that the gross harvest of tubers is characterized by a fall to the level of a hundred years ago (144 thousand tons), while the price and import of potatoes are growing. The crisis is a motivation for significant transformations in potato growing: the formation of a new organizational and technological structure; modernization and restructuring of production; revival of seed production, expansion of the assortment of varieties for table and

technical purposes; change in the logistics of planting; creation of an innovative complex "Potato Holding". "Potato Holding" is a research and production system that connects all the links: seed production, production, storage, processing, bringing to the consumer a diverse range of potato products. The innovative transformation of the industry will make it possible to switch to full self-sufficiency of the Far Eastern market with a variety of tuber crops, processed products with new consumer properties.

Keywords: potato growing, yield, variety, seed production, the best basic technologies, systemic crisis, innovation, potato holding

For citation: Shchegorets O. V. Sistemnyi krizis amurskogo kartofelevodstva i puti ego preodoleniya [The systemic crisis of the Amur potato growing and ways to overcome it]. *Dal'nevostochnyj agrarnyj vestnik*. – *Far Eastern Agrarian Bulletin*. 2022; 2 (62): 65–75. (in Russ.). doi: 10.22450/19996837_2022_2_65.

С начала XXI века ситуация в мировом картофелеводстве существенно изменилась. Поставленная в 2008 г. Организацией Объединённых Наций задача: «... необходимо сосредоточить внимание на глобальной роли картофеля для обеспечения мира продовольствием и искоренением нищеты» – успешно решается. Мировыми лидерами производства картофеля стали Китай, Индия, Украина. Доля этих стран, а также России, в объёме производства составляет 51 %. Современные тенденции прогрессивного картофелеводства заключаются в том, что при снижении площадей, сохранение объёмов производства компенсируется ростом урожайности.

В России за двадцать лет площадь под картофелем сократилась в 2,5 раза, и составила 1,2 млн. га. Валовой объём производства оказался на уровне менее 20 млн. т при невысокой урожайности (примерно 17 т/га) [7]. Растёт импорт картофеля из Китая, Египта, Израиля, Азербайджана, Белоруссии, Германии, Пакистана, Турции, Ирана, Македонии, Казахстана, Армении. Его значение в 2017 г. достигало 565 тыс. т. При этом экспорт картофеля из России уменьшился в три раза, и был в девять раз ниже импорта. Наступил «новый вызов – перепроизводство картофеля» [9]. За текущий период ситуация ещё более усугубилась.

Аналогичная тенденция наблюдается и в картофелеводстве Амурской области – производство снизилось в 3,5 раза (рис. 1). Десять лет назад картофель в область поступал лишь из Китая, в последние годы резко увеличилось количество импортёров.

«Картофель – второй хлеб в России», и он не может быть импортным. Это традиционный продукт ежедневного потребления, который даёт не просто ощущение сытости, но и вызывает чувство внутреннего комфорта. Уверенность людей, что «картофель всегда был, есть и будет», безусловно правильное, но для этого нужна комплексная стратегия эффективного развития отраслевого производства на государственном и региональном уровнях. При высокой культуре земледелия картофель является самой высокоурожайной и рентабельной культурой.

Целью работы явилось проведение анализа производства картофеля в Амурской области за весь исторический период; выявление причин современного отраслевого кризиса; разработка инновационных направлений создания высокоэффективного картофелеводства, способного обеспечить клубнеплодами и продуктами их переработки не только область, но и промышленные регионы Дальневосточного федерального округа.

Амурская область исторически сформировалась как центр возделывания и распространения картофеля на российском Дальнем Востоке. Во времена первых «амурских сплавов», строительства казаками военного поста Усть-Зейский (ныне г. Благовещенск), просветитель Иннокентий Вениаминов писал (29.05.1855): «...даже успели посадить картофель. Почва самая чёрная и мягкая». Многолетний период исследований новых территорий северо-востока Азии, вошедших в границы Российской империи, позволил учёному обоснованно предсказать большие геополитические, экономические и аграрные перспективы: «...Благовещенск со време-

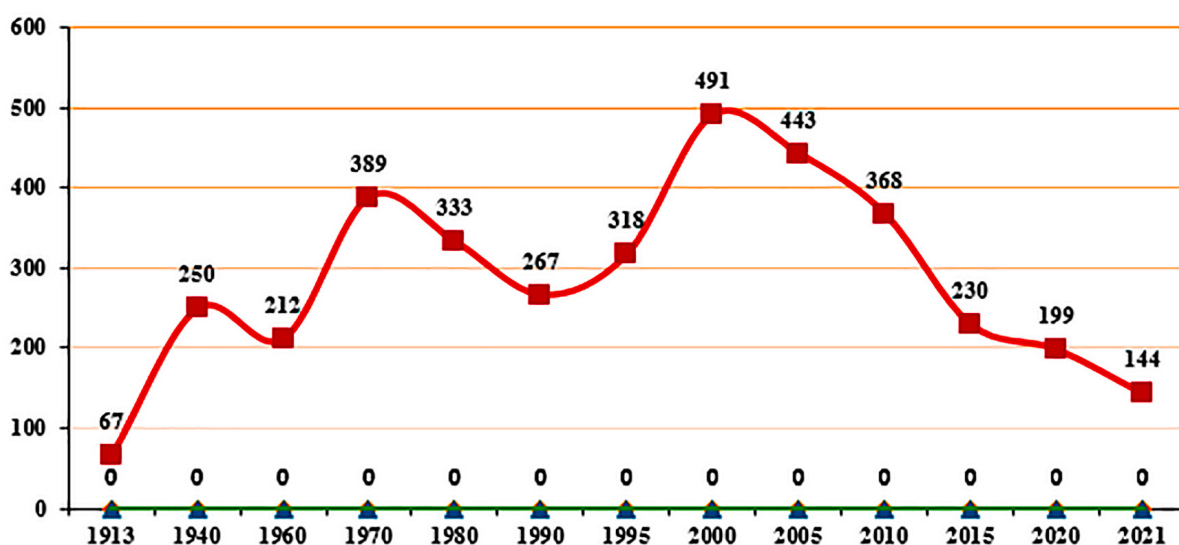


Рисунок 1 – Валовое производство картофеля в Амурской области, тыс. т.

нем будет житницей для Восточной Сибири» [3].

Присоединение Дальнего Востока к Российской империи (1858), «Столыпинская реформа» (1906–1914), период «великого переселения» россиян на восток способствовали массовому приходу картофеля в Приамурье. Маньчжуры издавна возделывали здесь картофель, их агротехнический опыт способствовал адаптации российских сортов к новым условиям земледелия, получению хорошего урожая.

Первые официальные сообщения Амурского агрономического общества о посадках культуры на Дальнем Востоке датируются 1913 г. [6]; производство картофеля в регионе с 1858 г. достигало 100 тыс. тонн. Амурская область выращивала более две трети валового сбора на Дальнем Востоке, обеспечивая среднее и нижнее Приамурье (рис. 1). В настоящее время область входит в тройку основных производителей культуры Дальневосточного федерального округа.

Промышленному развитию отрасли картофелеводства в советский период способствовали рост заселённости территории; освоение целинных земель; индустриализация и интенсификация производства. Формирование прогрессивного картофелеводства происходило на научной основе. При координации Дальневосточного научно-исследовательского института сельского хозяйства были создан

селекционный центр и выведены высокоурожайные сорта; разработана дальневосточная гребне-грядовая технология; налажено серийное производство системы машин. Промышленным производством занимались специализированные пригородные хозяйства, производя половину валового сбора клубней при урожайности более ста центнеров с гектара [4].

В 1970 г. В. В. Бурлака, дальневосточный организатор преобразования отрасли, писал: «Пройдёт ещё немного времени, и благодаря применению новых машин, мелиорации земель и химизации, будет решена заветная мечта амурского земледельца – население промышленных центров будет полностью обеспечено картофелем...» [2]. Прогноз учёного оправдался – производство этой культуры достигло 1,5 млн. т, а регион перешёл на самообеспеченность. Сдерживающим фактором для Амурской области стало отсутствие рынка сбыта. Область оставалась аграрной, с высокой долей сельских жителей и зерно-соевой специализацией. Картофель составлял 4 % в структуре посевных площадей; более половины клубнеплодов использовалось в животноводстве.

В 1990-е годы, в ходе проведения аграрной реформы, произошли изменения в сельском хозяйстве: проведена деколлективизация хозяйств, узаконена собственность на землю, осуществлён переход к рыночным отношениям. Переход-

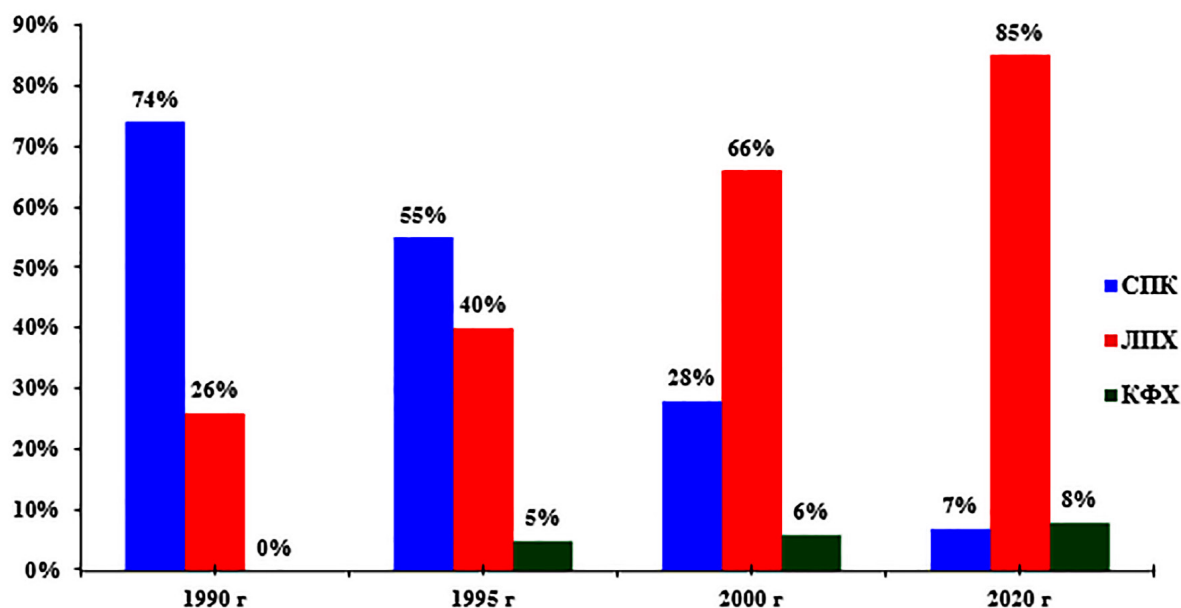
ный период был разрушителен. Первыми банкротами стали картофелеводческие хозяйства, которые не могли существовать без административного привлечения бесплатной рабочей силы: шефской помощи предприятий, студентов, солдат, школьников.

Дефицит продовольствия компенсировался картофелем, выращиваемым населением. Проблема самовывживания селян, выброшенных из общественного производства, сделала картофель одним из относительно стабильных источников «живых денег». Существенный вклад внесли горожане – возросло количество дачников, а город Благовещенск стал лидером производства картофеля, который пользовался спросом в Якутии, Хабаровском и Забайкальском краях, на Сахалине.

На рубеже веков область вышла на рекордный уровень производства, который составил 500 тыс. т (рис. 1). Изменилась институциональная структура картофелеводства. Основными его производителями стали личные подсобные хозяйства, на долю которых приходилось 85 % картофеля (средняя доля по России – 56 %), а промышленным производством стали заниматься индивидуальные предприниматели, крестьянско-фермерские хозяйства (доля в объеме производства 7–8 %).

Нужно заметить, что евро-американская семейно-фермерская организация труда, возвращенная на преемственности семейных традиций и поколений, составляет основу мировой аграрной отрасли, остаётся одной из наиболее жизнеспособных, высокомотивированных, технологичных, с высоким уровнем рыночной адаптации форм современной организации сельскохозяйственного производства. Данная форма труда составляет 90 % всех сельских хозяйств; объединяет 70–80 % мировых сельхозугодий; на неё приходится 80 % производства мирового продовольствия (по данным Продовольственной и сельскохозяйственной организации Объединённых Наций). Можно лишь сожалеть о разрыве династических связей российских земледельцев в результате революционных преобразований страны.

Урбанизация, достигшая 75 %, старение сельского населения и непривлекательность трудоёмкой культуры, привели к резкому сокращению объёма валового сбора картофеля в области. Мелкотоварное производство картофеля «донашивает» систему машин советского периода, пребывая в состоянии деиндустриализации, неспособности модернизировать производство. В области лишь одно хозяйство



СПК – сельскохозяйственные производственные кооперативы;

КФХ – крестьянские (фермерские) хозяйства; ЛПХ – личные подсобные хозяйства

Рисунок 2 – Изменения структуры производства картофеля в Амурской области, %

(КФХ «Авангард») имеет всю линейку современной системы машин «Гримме», три хранилища с микроклиматом. Крупные крестьянско-фермерские хозяйства («Рубан», «Николаев», «Авангард» и др.), начинавшие своё производство с возделывания картофеля на площади 100–350 га, перешли на возделывание высокодоходной культуры сои, тем самым существенно снизив валовой сбор картофеля в области.

Гражданам Китая разрешено на арендуемых землях заниматься сельским хозяйством, и они успешно ведут картофельный бизнес. В связи с пандемией, наводнением, резко сократились поставки картофеля и овощей из Китая, что обозначило проблему зависимости региона от импорта.

В агропромышленном комплексе Амурской области соя является системообразующей и высокорентабельной культурой, востребованной на международном рынке. При государственно-частном партнёрстве, произошло существенное преобразование отрасли растениеводства: за двадцать лет валовой сбор сои увеличился в 6 раз, а производство картофеля сократилось в 3,5 раза. Наблюдается диссонанс в производстве двух самых значимых культур области: при этом соя – коммерческая культура, картофель – продовольственная.

В 1990-х гг. дальневосточные аналитики отмечали: «Возврат к натуральному хозяйству, что представляет современное картофелеводство – это шаг назад, но это реальность, с которой необходимо считаться» [10]. «Реальность...» затянулась более чем на три десятилетия, вернув производство картофеля до уровня столетней давности – 144 тыс. т в 2021 г. (рис. 1). Это даёт основания утверждать, что отрасль пребывает в состоянии системного кризиса, ликвидация которого требует комплексного, инновационного преобразования всех научно-практических звеньев.

Синусная кривая исторической динамики валового производства амурского картофеля характеризует цикличность роста и кризисов (рис. 1). Первый цикл обусловлен расширением Российской империи на восток Сибири – рост населения, развитие сельского хозяйства; второй – созданием промышленной отрасли картофелеводства; третий – общим кризисом страны в конце XX века. Картофель – это

социально-экономический индикатор общества, и чем сложнее продовольственная ситуация, тем больше его производят.

Понятие «системный отраслевой кризис» появилось в странах с высокоразвитым картофелеводством в результате перепроизводства продукции. Для сохранения своей прибыли фирмы разрабатывают маркетинговую стратегию сбыта, выходят на мировой рынок, находят потребителя, вводят его в зависимость. Затянувшееся преобразование отрасли картофелеводства в России стало хорошей нишей для импорта семенного, а затем и продовольственного картофеля, что явилось причиной возникновения отраслевого кризиса во многих регионах России. **Можно обозначить следующие причины кризиса:**

1. Объективные – потребность в модернизации и реструктуризации производства. Кризис назревает годами, протекает инерционно, характеризуется износом основных фондов, материально-технических средств, диспаритетом цен, ухудшением социальных условий жизни на селе, ростом безработицы, банкротством и появлением новых форм организации производства, экономическими потрясениями и др. Преодоление кризиса требует длительного времени для реорганизации системы организационных, научно-практических, технико-технологических решений. Но именно конструктивные процессы позволяют выйти на новый уровень производства, эффективно решать продовольственную задачу.

2. Субъективные – отражают ошибки в управлении, неэффективные формы организации производства, отсутствие государственных инвестиций в инновационное развитие отрасли.

3. Природные – обусловлены особенностями климата, наводнениями, засухой, что приводит к снижению или гибели урожая. Кризис, вызванный неурожаем, случается довольно часто, но он быстро преодолим, если картофельная система работает в оптимальном режиме.

Все перечисленные причины присущи амурскому картофелеводству. Институциональная структура хозяйственного уклада производства картофеля изжила себя, необходимы кардинальные перемены перехода на уровень высокотехнологического производства.

Можно предложить следующие пути выхода из кризиса:

1. В период кризиса вмешательство государственной политики закономерно. Государство ориентировано на поддержку распространения инноваций. Целенаправленная работа областного руководства должна способствовать проведению реорганизации, внедрению комплекса организационных, научно-практических решений; сохранить возможность сельхозтоваропроизводителям не обанкротиться; оказать финансовую поддержку в модернизации и реструктуризации промышленного производства; защитить свой рынок, ограничить ввоз импортного картофеля; формировать социальный заказа на объём клубнеплодов. Амурская область была и является ведущим производителем картофеля, имеет высокий природно-климатический потенциал продуктивности картофеля, обладает перспективами существенного роста производства клубнеплодов для Дальневосточного федерального округа.

2. Прорыв к новому технологическому укладу – это главный путь, который обеспечит дальневосточный рынок собственными клубнеплодами.

3. Государство ориентировано на поддержку распространения инноваций во всех секторах – высоко-, средне- и низкотехнологичных. Именно в последних достигается наиболее масштабный эффект. Картофелеводство относится к низкотехнологичному сегменту. При этом производство продукта первой необходимости, обеспечит инновационные преобразования, которые не только выведут отрасль на эффективный уровень, но и обеспечат синергетический эффект.

Инновационная система прогрессивного картофелеводства, показанная на рисунке 3, представляет нововведения, обеспечивающие качественный рост эффективности процессов производства или продукции, востребованной рынком.

В земледелии современные научно-технические достижения обновляют систему производства, повышают эффективность. При этом очень важны возвратные инновации, которые сохраняют систему от разрушения, сберегают традиции, возвращают забытый, но положительный опыт. Использование аборигенного опыта земледельцев, в сочетании с современными инновациями обеспечивает максимальный эффект производства.

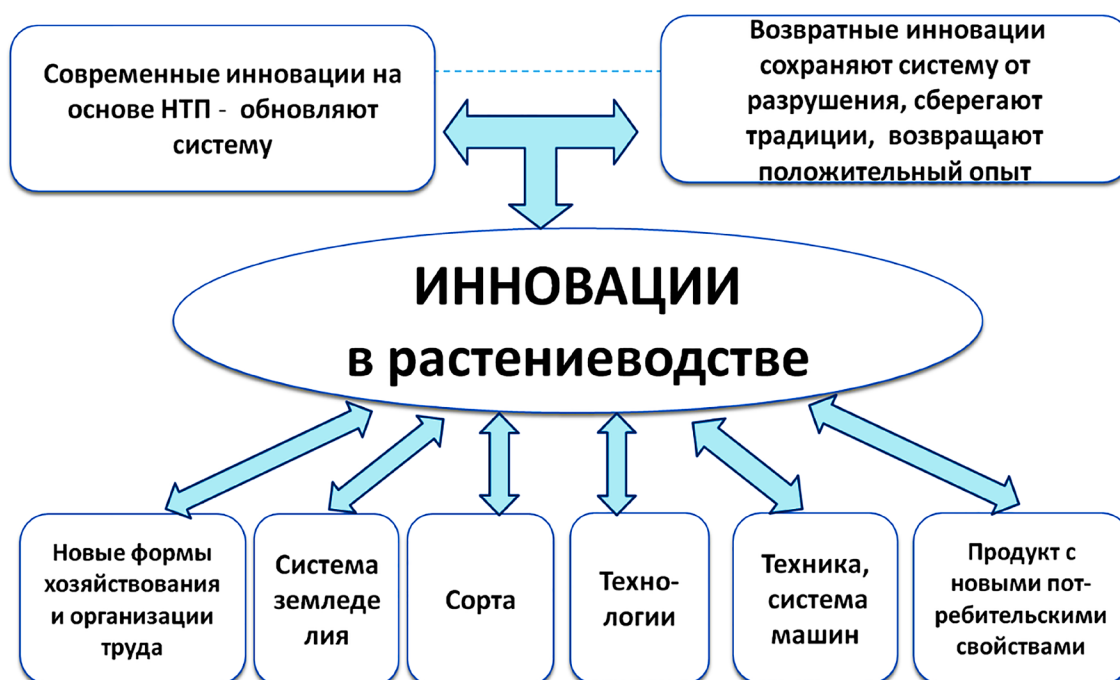


Рисунок 3 – Инновации в растениеводстве и факторы их определяющие

Сорт, семеноводство – научно-биологический фактор, мировой тренд картофелеводства. Сорт определяет урожайность, качество продукции, лежит в основе технологии, которая направлена на реализацию генетических возможностей культуры, экономическую эффективность производства. Сорт – это коммерческий товар, выводящий на рынок традиционный и абсолютно новый продукт, в результате переработки, обладающий отличительными потребительскими свойствами и параметрами (в картофелеводстве это крахмал, спирт, декстрины). В настоящее время Реестр сортов Российской Федерации включает 400 сортов отечественной и зарубежной селекции. Сорт без семеноводства нежизнеспособен. Ближайший центр приобретения семян – Тюмень, находится за пять тысяч километров, и там не всегда есть возможность купить семена.

В 2018 г. на базе Федерального научного центра агробιοтехнологий Дальнего Востока имени А. К. Чайки, создан инновационный селекционно-семеноводческий центр картофеля, для обеспечения репродукционными семенами сельскохозяйственных товаропроизводителей Дальневосточного федерального округа. Объёмы семян пока недостаточны, но это позволяет надеяться, что Министерство сельского хозяйства Амурской области заключит договор на приобретение супер-элиты, что даст возможность создания репродукционного семеноводства области, и позволит проводить сортообновление, сортосмену.

Природно-климатические условия обеспечивают урожайность картофеля на уровне 20–50 т/га. Наиболее благоприятны для возделывания клубнеплодов пойменно-аллювиальная и лугово-черноземовидные почвы, естественное плодородие которых способно обеспечить продуктивность картофеля до 30 т/га. Большая часть всех посадок картофеля размещена в поймах рек Амур, Зея, Томь, Буряя и др. Одной из причин снижения производства картофеля стало переувлажнение, участвовавшие наводнения, техногенные сбросы воды Зейской и Бурейской ГЭС в период избыточных осадков, что явилось причиной затопления полей и гибели посадок.

Установлены 60-летние циклы аналоговых повторений метеоусловий Приамурья, с тридцатилетним чередованием влажных и сухих периодов [5]. С 2012 г. Приамурье находится во влажном периоде, с двадцатилетней перспективой повторения переувлажнения и затопления. Ущерб от стихийных бедствий составляет десятки миллиардов рублей. Земледельцы начала XX века в аналогичный период уходили с поймы на возвышенности, перемещались в центральную и северную зоны «в хребты», обживали новые территории. В советский период более половины посадок картофеля размещалось в центральной и северной агроклиматических зонах области (рис. 4). Картофель – культура умеренного климата. Он страдает от «парникового эффекта», вызывающего вспышки фитофторы, вырождение, что характерно для южной зоны.

Программа «О мерах по социально-экономическому развитию Дальнего Востока до 2035 г.» нацелена на приток населения, опережающий рост качества жизни, строительство объектов федерального и международного уровня, развитие агропромышленного комплекса. Амурская область является центром территорий опережающего развития: Циолковский, Свободный, Сковородино, Тында, Белогорск, Благовещенск и др. Строится шесть заводов, работают металлургические и золотопромышленные комбинаты. Наша область представляет крупный промышленный центр, которому в ближайшее время потребуется 35 тысяч рабочих мест. Приток населения необходимо обеспечить продуктами питания. В этой связи, картофель, как продукт ежедневного потребления, должен выращиваться на амурских полях. Ресурсы и опыт для этого есть. «Стройку века – БАМ» картофелем обеспечивала Амурская область.

Производство картофеля, с учётом перспектив развития Амурской области, целесообразно сосредоточить в трёх центрах:

1. *Территория опережающего развития Свободный – Белогорск (центральный).* Одним из центральных звеньев инновационного «Соевого кластера» является производство картофеля. **«Картофельный холдинг» – это инновационная научно-производственная организация,**

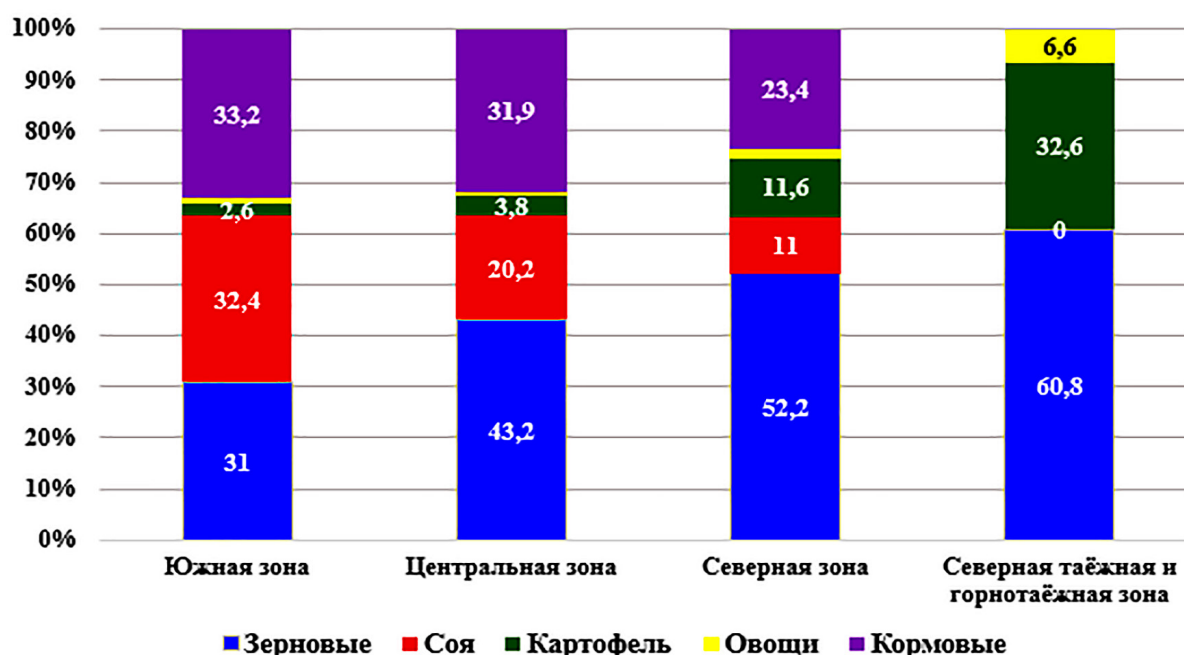


Рисунок 4 – Удельный вес полевых культур в структуре посевов по агроклиматическим зонам Амурской области (1980–1990 гг.)

соединяющая в единый алгоритм все звенья «картофельной системы»: семеноводство – производство – хранение – переработка – реализация. «Картофельный холдинг» потребует государственных и частных инвестиций. Он выведет на рынок элитные семена, традиционный продукт картофеля с сортовым и органолептическим разнообразием, продукцию переработки с новыми потребительскими свойствами.

Удобная логистика (Транссибирская железная дорога, федеральная автомобильная магистраль, речной путь) обеспечат перевозку картофеля в Хабаровский и Забайкальский края, Республику (Саха) Якутию. Также повысится занятость местного населения в аграрной сфере.

Переработка картофеля – одно из успешных направлений мирового картофелеводства. В 2004 г. в городе Белогорск создан картофелеперерабатывающий завод, который должен был перерабатывать излишки картофеля, и удовлетворить потребности Дальневосточного федерального округа в крахмале (1,7 тыс. т) и патоке (1,6 тыс. т). Предприятие не вышло на планируемую мощность при отсутствии сырья. Для эффективной работы «Горпищекombината» необходимы специальные

заводские сорта, соответствующие требованиям государственных стандартов (табл. 1).

Нами проведена агроэкологическая оценка сортов, разработаны «картофельные конвейеры» для промышленной переработки и столового назначения [11]. «Картофельный холдинг» представляет актуальный опыт возвратной инновации, в сочетании с новыми формами организации производства, новейшими потребительскими свойствами продукции переработки, а также с соблюдением традиционных факторов системы земледелия в производстве картофеля, что позволит отрасли выйти на высокоэффективное производство, обеспечение картофелем Дальневосточного федерального округа.

2. Южный центр – это ныне существующая самозанятость населения в возделывании картофеля. Он представлен индивидуальными предпринимателями и личными подсобными хозяйствами.

3. Очаговое картофелеводство в северной и северо-таёжной зонах Амурской области. Картофель – культура-космополит, возделываемая в зоне вечной мерзлоты, при низкой плотности населения, в значительной удалённости от центров картофелеводства. При этом урожайность

Таблица 1 – Потребность сырья для картофелеперерабатывающего предприятия (ОАО «Горпищекомбинат», г. Белогорск)

Показатели	Значения
Мощность предприятия, тыс. т крахмал патока	1,7 1,6
Картофель (сырьё), тыс. т	32,0
Сорта картофеля	Бородянский розовый, Лазарь, Ветеран, Никулинский, Наяда, Санте, Долинный
Урожайность картофеля, т/га	28 (25–31)
Выход товарного картофеля, т/га	23
Площадь картофеля, га	1 000

корнеплодов не уступает средним показателям урожайности в области. Особое отношение к картофелю – менталитет жителей северных природно-климатических зон страны.

1 января 2020 г. принят Федеральный закон «Об органической продукции». **Дальневосточный государственный аграрный университет внёс вклад в принятие закона о развитии альтернативного земледелия**, направленного на сохранение окружающей среды, получение экологически чистой продукции:

1. *Разработана и используется картофелеводческими хозяйствами «Биологизированная технология возделывания картофеля в Амурской области».* В 2016 г. Министерством сельского хозяйства Российской Федерации она была признана «наилучшей базовой технологией» в АПК и рекомендована для широкого внедрения в производство [1, 11].

2. *Издан производственно-практический справочник «Система земледелия Амурской области»* – инновационный продукт для специалистов отрасли растениеводства агропромышленного комплекса Амурской области [8].

Заключение. Системный кризис отрасли картофелеводства Амурской области характеризуется периодом снижения объёмов производства до уровня столетней давности, ростом импорта картофеля.

Кризис – это мотивация к существенным преобразованиям в отрасли, формированию нового технологического и институционального уклада, обеспечивающего высокую эффективность производства. *Для этого необходимо провести комплекс научно-практических преобразований: модернизацию и реструктуризацию производства; создание семеноводства; изменение логистики посадок картофеля; формирование современной институциональной системы производства картофеля.*

Объективно необходимо создать инновационный комплекс «Картофельный холдинг», соединяющий все звенья картофелеводства: семеноводство – производство – хранение – переработка – реализация, что обеспечит не только область, но и дальневосточный рынок элитными семенами, сортовым разнообразием продовольственного картофеля, продукцией переработки клубнеплодов с новыми потребительскими свойствами.

Список источников

1. Биологизированная технология возделывания картофеля – наилучшая базовая технология / О. В. Щегорец, Р. Н. Хайрулин, С. В. Адаменко [и др.] // Роль аграрной науки в развитии лесного и сельского хозяйства Дальнего Востока : материалы III нац. (всерос.) науч.-практ. конф. (Уссурийск, 26–27 ноября 2019 г.). Уссурийск : Приморская государственная сельскохозяйственная академия, 2019. С 124–135.
2. Бурлака В. В. Растениеводство Дальнего Востока. Хабаровск : Хабаровское книжное издательство, 1970. 396 с.
3. Гладких Т. И. Иннокентий (Вениаминов) – учёный, педагог, просветитель: документальное повествование. Хабаровск : Приамурские ведомости, 2016. 336 с.
4. Гребне-грядовая технология возделывания сельскохозяйственных культур на Дальнем Востоке. Хабаровск : Хабаровское книжное издательство, 1979. 256 с.
5. Киселев Е. П. Аномалии дальневосточного климата и необходимость совершенствования агротехнологий возделывания сельскохозяйственных культур // Дальневосточный аграрный вестник. 2020. № 4 (56). С. 22–31.
6. Основные черты сельского хозяйства Амурской области // Экономические очерки Амурской области. Благовещенск : Статистический отдел, 1917. С. 1–17.
7. Регионы России. Социально-экономические показатели : статистический сборник. М. : Федеральная служба государственной статистики, 2020. 1242 с.
8. Система земледелия Амурской области : производственно-практический справочник / под ред. П. В. Тихончука. Благовещенск : Дальневосточный государственный аграрный университет, 2016. 570 с.
9. Чекмарёв П. А. Развитие отрасли картофелеводства в Российской Федерации // Золотая осень – 2018 : материалы 20-й российской агропромышленной выставки (Москва, 10–13 октября 2018 г.). М. : Росинформагротех, 2018. С. 105–107.
10. Шелепа А. С., Красицкий Л. Ф., Князев П. И. Проблемы и перспективы развития АПК Дальнего Востока (научный доклад). Хабаровск : Хабаровское книжное издательство, 1999. 86 с.
11. Щегорец О. В. Амурский картофель: биологизированная технология возделывания : монография. Благовещенск : Издательская компания «РИО», 2007. 416 с.

References

1. Shchegorets O. V., Khairulin R. N., Adamenko S. V., Korshun M. V., Sergeev S. Yu., Buldakov S. A. [et al.] Biologizirovannaya tekhnologiya vozdelevaniya kartofelya – nailuchshaya bazovaya tekhnologiya [Biologized potato cultivation technology – the best basic technology]. Proceedings from The role of agrarian science in the development of forestry and agriculture of the Far East: *III Nacional'naya (vserossijskaya) nauchno-prakticheskaya konferenciya (26–27 noyabrya 2019 g.) – III National (All-Russian) Scientific and Practical Conference*. (PP. 124–135), Ussuriisk, Primorskaya gosudarstvennaya sel'skokozyajstvennaya akademiya, 2019 (in Russ.).
2. Burlaka V. V. *Rastenievodstvo Dal'nego Vostoka [Crop production of the Far East]*, Habarovsk, Habarovskoe knizhnoe izdatel'stvo, 1970, 396 p. (in Russ.).
3. Gladkikh T. I. *Inokentii (Veniaminov) – uchenyj, pedagog, prosvetitel': dokumental'noe povestvovanie [Inokentii (Veniaminov) – Scientist, teacher, educator: documentary narration]*, Habarovsk, Priamurskie vedomosti, 2016, 336 p. (in Russ.).
4. *Grebne-gryadovaya tekhnologiya vozdelevaniya sel'skokhozyaistvennykh kul'tur na Dal'nem Vostoke [Ridge-ridge technology of cultivation of agricultural crops in the Far East]*, Habarovsk, Habarovskoe knizhnoe izdatel'stvo, 1979, 256 p. (in Russ.).
5. Kiselev E. P. Anomalii dal'nevostochnogo klimata i neobkhodimost' sovershenstvovaniya agrotekhnologii vozdelevaniya sel'skokhozyaistvennykh kul'tur [Anomalies of the far eastern

climate and the need to improve agricultural technologies for crop cultivation]. *Dal'nevostochnyj agrarnyj vestnik*. – *Far Eastern Agrarian Herald*, 2020; 4 (56): 22–31 (in Russ.).

6. *Osnovnye cherty sel'skogo khozyaistva Amurskoi oblasti [The main features of agriculture in the Amur region]*. In.: *Ekonomicheskie ocherki Amurskoi oblasti [Economic essays of the Amur region]*, Blagoveshchensk, Statisticheskij otdel, 1917, P. 1–17 (in Russ.).

7. *Regiony Rossii. Sotsial'no-ekonomicheskie pokazateli: statisticheskij sbornik [Regions of Russia. Socio-economic indicators: statistical collection]*, Moskva, Federal'naya sluzhba gosudarstvennoj statistiki, 2020, 1242 p. (in Russ.).

8. Tikhonchuk P. V. (Eds.). *Sistema zemledeliya Amurskoi oblasti: proizvodstvenno-prakticheskii spravochnik [Farming system of the Amur region: production and practical guide]*, Blagoveshchensk, Dal'nevostochnyj gosudarstvennyj agrarnyj universitet, 2016, 570 p. (in Russ.).

9. Chekmarev P. A. *Razvitie otrasli kartofelevodstva v Rossijskoj Federatsii [Development of the potato industry in the Russian Federation]*. Proceedings from Golden Autumn 2018: 20 Rossijskaya agropromyshlennaya vystavka (10–13 oktyabrya 2018 g.) – 20 Russian Agro-industrial Exhibition. (PP. 105–107), Moskva, Rosinformagrotekh, 2018 (in Russ.).

10. Shelepa A. S., Krasitskii L. F., Knyazev P. I. *Problemy i perspektivy razvitiya APK Dal'nego Vostoka (nauchnyj doklad) [Problems and perspectives of the Far East (research report)]*, Habarovsk, Habarovskoe knizhnoe izdatel'stvo, 1999, 86 p. (in Russ.).

11. Shchegorets O. V. *Amurskij kartofel': biologizirovannaya tekhnologiya vozdeleyvaniya: monografiya [Amur potato: biologized cultivation technology: monograph]*, Blagoveshchensk, Izdatel'skaya kompaniya "RIO", 2007, 416 p. (in Russ.).

© Щегорец О. В., 2022

Статья поступила в редакцию 05.05.2022; одобрена после рецензирования 06.06.2022; принята к публикации 10.06.2022.

The article was submitted 05.05.2022; approved after reviewing 06.06.2022; accepted for publication 10.06.2022

Информация об авторах

Щегорец Ольга Викторовна, доктор сельскохозяйственных наук, профессор, Дальневосточный государственный аграрный университет, olga.viktorovna.rus@yandex.ru

Information about authors

Olga V. Shchegorets, Doctor of Agricultural Sciences, Professor, Far Eastern State Agrarian University, olga.viktorovna.rus@yandex.ru

ВЕТЕРИНАРИЯ И ЗООТЕХНИЯ**VETERINARY AND ANIMAL BREEDING**

Научная статья

УДК 636.087.63:636.4(571.63)

EDN JXNQAU

DOI: 10.22450/19996837_2022_2_76

**Влияние рыбной кормовой добавки
на динамику живой массы поросят в условиях Приморского края****Хунлин Кан¹, Зоя Васильевна Цой²,
Юрий Петрович Никулин³, Ольга Азгатовна Никулина⁴**^{1, 2, 3, 4} Приморская государственная сельскохозяйственная академия,
Приморский край, Уссурийск, Россия¹ wkhling@163.com, ² zoyatsoy84@mail.ru,³ nikyssyr@mail.ru, ⁴ olga_azgatovna@mail.ru

Аннотация. В статье отражены материалы научно-хозяйственного опыта по включению рыбной кормовой добавки, приготовленной из отходов от переработки сельдевых и минтаевых рыб, в рационы свиней. Согласно результатам проведенных исследований, было доказано, что рыбная кормовая добавка оказывает положительное влияние на динамику живой массы свиней породы ландрас. Исследования направлены на изучение возможности включения отходов от переработки рыбы в рационы свиней. Отходы от переработки рыбы по своему составу очень богаты белками (содержат комплекс незаменимых аминокислот), микроэлементами и минеральными веществами. Так, при включении рыбной кормовой добавки в рационы свиней были получены следующие результаты: максимальными показателями живой массы, абсолютного и среднесуточного прироста к концу опыта обладали животные второй опытной группы (превышение показателей контрольной группы составило 22,6 %). Первая и третья опытные группы также доминировали над контролем на 14,8 и 16,7 % соответственно. Экономически выгодным и рентабельным является дозировка рыбной кормовой добавки в количестве три грамма на один килограмм живой массы. Уровень рентабельности в контрольной группе был минимальным и составил 36,7 %, что ниже, чем в первой, второй и третьей опытных группах на 18,7, 20,8 и 15,2 % соответственно.

Ключевые слова: кормление, поросята, кормовая добавка, рацион

Для цитирования: Кан Х., Цой З. В., Никулин Ю. П., Никулина О. А. Влияние рыбной кормовой добавки на динамику живой массы поросят в условиях Приморского края // Дальневосточный аграрный вестник. 2022. Вып. 2 (62). С. 76–81. doi: 10.22450/19996837_2022_2_76.

Original article

**The effect of fish feed additive on the dynamics
of live weight of piglets in the conditions of Primorsky Krai****Hunling Kang¹, Zoya V. Tsoi²,
Yurii P. Nikulin³, Olga A. Nikulina⁴**^{1, 2, 3, 4} Primorskaya State Agricultural Academy, Primorsky Krai, Ussuriysk, Russia¹ wkhling@163.com, ² zoyatsoy84@mail.ru,³ nikyssyr@mail.ru, ⁴ olga_azgatovna@mail.ru

Abstract. The article contains the materials of scientific and economic experience on the

inclusion of fish feed additive prepared from herring and pollock processing waste in the diets of pigs. According to the results of the conducted research work, it has been proved that the fish feed additive has a positive effect on the dynamics of live weight of pigs of the Landrace breed. The research is aimed at studying the possibility of inclusion of waste from fish processing in the diets of pigs. The waste from fish processing is very rich in proteins (contains a complex of essential amino acids), trace elements and minerals in its composition. Thus, when fish feed additive was included in the diets of pigs, the following results were obtained: by the end of the experiment, the animals of the second experimental group had the maximum indicators for the live weight, absolute and average daily gain (superiority over the control was 22.6 %). The first and third experimental groups also dominated the control by 14.8 and 16.7 %, respectively. Cost-effective and profitable is the dosage of 3 g per 1 kg of live weight. The level of profitability in the control group was minimal and amounted to 36.7 %, which is lower than the first, second and third experimental groups by 18.7, 20.8 and 15.2 %, respectively.

Keywords: feeding, piglets, feed additive, diet

For citation: Kang H., Tsoi Z. V., Nikulin Yu. P., Nikulina O. A. Vliyanie rybnoi kormovoi dobavki na dinamiku zhivoi massy porosyat v usloviyakh Primorskogo kraya [The effect of fish feed additive on the dynamics of live weight of piglets in the conditions of Primorsky Krai]. *Dal'nevostochnyj agrarnyj vestnik. – Far Eastern Agrarian Bulletin.* 2022; 2 (62): 76–81. (in Russ.). doi: 10.22450/19996837_2022_2_76.

Введение. Свиноводство является одной из самых скороспелых отраслей животноводства. Отечественный и мировой опыт доказывают, что повышение продуктивности животных на 60–65 % обеспечивается в результате правильно организованной системы кормления и на 35–40 % за счёт селекции, генетики и племенного дела. Следовательно, организация рационального кормления, правильный подбор кормов и сбалансированность рациона – это основные условия дальнейшего повышения продуктивности [2, 3, 4, 5, 12, 13, 15].

У сельскохозяйственных предприятий Дальнего Востока, в том числе Приморского края, существует достаточная возможность реализовать генетический потенциал сельскохозяйственных животных и птицы. Приморье позволяет широко использовать недорогие морепродукты, рыбу, отходы от переработки рыбной промышленности.

Добавки морского происхождения, рыбные кормовые добавки обладают антиоксидантной, иммуномодулирующей активностью, а также повышают сопротивляемость организма болезням; укрепляют иммунную систему; улучшают обмен веществ сельскохозяйственных животных и птицы [6, 7, 8, 9, 10, 11, 14].

Целью исследовательской работы явилось изучение влияния рыбной кор-

мовой добавки на динамику живой массы свиней.

Исходя из поставленной цели, определены следующие задачи исследования: установить оптимальные дозы внесения рыбной кормовой добавки в рационы свиней; изучить динамику роста животных при включении кормовой добавки; рассчитать экономическую эффективность применения рыбной кормовой добавки.

Методика и методы исследований. Научно-хозяйственный опыт по изучению влияния рыбной кормовой добавки проведён на свиньях породы ландрас в условиях ООО «Агрофонд-П» Приморского края.

В научно-хозяйственном опыте было сформировано четыре группы поросят по десять голов в каждой, методом пар-аналогов (контрольная и три опытные). Контрольной группе скармливали рацион, принятый в хозяйстве, без включения рыбной кормовой добавки. Первая опытная группа получала по два грамма кормовой добавки на один килограмм живой массы, вторая опытная группа – по три грамма, третья опытная группа – по четыре грамма.

Исследования проводились согласно методике П. И. Викторова (1991) [1]. Схема исследований представлена в таблице 1.

Результаты исследований. Во время проведения опыта рационы всех групп

Таблица 1 – Схема исследований

Наименование добавки	Группа	Продолжительность опыта	Количество голов	Рацион
Рыбная кормовая добавка	контрольная	шесть месяцев	10	ОР
	I опытная	шесть месяцев	10	ОР + 2 г на 1 кг живой массы
	II опытная	шесть месяцев	10	ОР + 3 г на 1 кг живой массы
	III опытная	шесть месяцев	10	ОР + 4 г на 1 кг живой массы
Примечание: ОР – основной рацион.				

были сбалансированы по основным питательным веществам. Результаты опыта по применению рыбной кормовой добавки представлены в таблице 2.

Поросята третьей опытной группы превосходили подвинков контрольной группы по абсолютному приросту на 16,7 %. Поросята второй опытной группы обладали максимальными показателями живой массы к концу опыта, абсолютного и среднесуточного прироста, и доминировали над поросятами контрольной группы на 22,6 %. К концу опыта разница между контрольной и первой опытной группами по абсолютному и среднесуточному приростам составила 12,2 кг и 67,8 г или 14,8 %. Сохранность за весь период опыта была 100 % во всех группах.

Анализируя полученные в ходе опыта данные, можно сделать вывод, что для

поросят оптимальным является введение в рацион рыбной кормовой добавки в количестве три грамма на один килограмм живой массы.

На основании проведённых опытов определена экономическая эффективность выращивания свиней при использовании рыбной кормовой добавки (табл. 3).

Вывод. Нами установлено, что наиболее экономически выгодным и рентабельным является включение в рационы поросят рыбной кормовой добавки в количестве 3 г на 1 кг живой массы, так как уровень рентабельности в данном случае оказался максимальным.

Уровень рентабельности в контрольной группе составил 36,7 %, что ниже, чем в первой, второй и третьей опытных группах на 18,7, 20,8 и 15,2 % соответственно.

Таблица 2 – Динамика живой массы поросят за период опыта, ($X \pm S_x$, $n=10$)

Показатель	Группа			
	контрольная	I опытная	II опытная	III опытная
Живая масса в начале опыта, кг	13,94±0,11	13,95±0,13	13,90±0,13	13,96±0,12
Живая масса в конце опыта, кг	96,51±0,51*	108,75±0,51*	115,18±0,47*	112,34±0,48*
Абсолютный прирост живой массы, кг	82,6	94,8	101,28	96,38
Среднесуточный прирост, г	458,9	526,7	562,7	546,6
Сохранность, %	100	100	100	100
* $P \leq 0,05$.				

Таблица 3 – Экономическая эффективность применения рыбной кормовой добавки (на голову за период опыта)

Показатели	Группа			
	контрольная	первая опытная	вторая опытная	третья опытная
Продолжительность опыта, мес.	6	6	6	6
Поголовье групп, гол.	10	10	10	10
Живая масса при постановке на опыт, кг	13,94	13,96	13,90	13,96
Живая масса в конце опыта, кг	96,51	112,34	115,18	112,34
Абсолютный прирост живой массы поросят, кг	82,6	96,38	101,28	96,38
Дополнительный прирост, кг	–	13,78	18,68	13,78
Израсходовано кормовой добавки, кг	–	16,5	24,75	33,0
Стоимость одного килограмма кормовой добавки, руб.	–	30,0	30,0	30,0
Стоимость израсходованной добавки, руб.	–	495	742,5	990
Затраты на выращивание свиней, руб.	21200	21695	21942	22190
Цена реализации одного килограмма свинины, руб.	300	300	300	300
Выручка от реализации, руб.	28 953	33 714	34 554	33 702
Прибыль, руб.	7 753	12 019	12 611	11 512
Уровень рентабельности, %	36,7	55,4	57,5	51,9

Список источников

1. Викторов П. И., Менькин В. К. Методика и организация зоотехнических опытов. М. : Агропромиздат, 1991. 112 с.
2. Литвиненко Н. В., Шарвадзе Р. Л., Бабухадия К. Р. Использование морепродуктов Тихоокеанского промысла в кормлении кур // Дальневосточный аграрный вестник. 2008. № 1 (5). С. 144–148.
3. Никулин Ю. П., Никулина О. А., Цой З. В. Кормовой концентрат корбикулы японской обеспечивает экологическую безопасность свинины // Свиноводство. 2012. № 4. С. 82–83.
4. Шарвадзе Р. Л., Бабухадия К. Р., Окулова Е. В. Влияние ламидана на продуктивность кур-несушек // Проблемы зоотехнии, ветеринарии и биологии животных на Дальнем Востоке : сб. науч. трудов. Благовещенск : Дальневосточный государственный аграрный университет, 2010. С. 46–53.
5. Шарвадзе Р. Л., Красильникова Н. В. Влияние использования морепродуктов Тихоокеанского бассейна на продуктивность кур-несушек // Агропромышленный комплекс: проблемы и перспективы развития : материалы всерос. науч.-практ. конф. (Благовещенск, 11 апреля 2018 г.). Благовещенск : Дальневосточный государственный аграрный университет, 2018. С. 233–234.

6. Шичко Е. В. Использование кормовой белково-минеральной добавки из отходов переработки морских ежей в кормлении кур-несушек // Наука – животноводам Дальнего Востока : сб. науч. тр. Уссурийск : Приморский сельскохозяйственный институт, 1993. С. 72–74.
7. Energy concentration and phosphorus digestibility in meat meal, fish meal, and soybean meal fed to pigs / C. Kong, K. H. Kim, S. Y. Ji, B. G. Kim // *Animal Bioscience*. 2021. Vol. 34 (11). P. 1822.
8. Evaluating the effects of fish meal source and level on growth performance of nursery pigs / A. M. Jones, F. Wu, J. Woodworth [et al.] // *Translational Animal Science*. 2018. Vol. 2 (2). P. 144-155.
9. Evaluating the effects of fish solubles on nursery pig performance / A. M. Jones, J. Woodworth, M. D. Tokach, S. Herbert // *Kansas Agricultural Experiment Station Research Reports*. 2017. Vol. 3 (7). P. 23.
10. Kim S. W., Easter R. A. Nutritional value of fish meals in the diet for young pigs // *Journal of Animal Science*. 2021. Vol. 79 (7). P. 1829–1839.
11. Kononenko S. I. Ways of improvement of protein nutritional value in compound feeds // Polythematic network electronic scientific Journal of the Kuban State Agrarian University. 2012. Vol. 81. P. 520–545.
12. Nikulin Yu. P., Nikulina O. A., Tsoy Z. V. The using of a paste of fermented fish feed ingestion sows feeding // *Earth and Environmental Science: IOP Conference Series*. Krasnoyarsk, IOP Publishing Ltd., 2021. P. 022030.
13. Tsoy Z. V., Nikulin Yu. P. Swine production with using of seafood meal such as *Carbicula japonica* meal // *Global Journal of Biotechnology and Biochemistry*. 2013. Vol. 8 (4). P. 74–77.
14. Tuan T. T., Ogle B. Performance of growing pigs given diets in which fish meal was replaced by *Tra* catfish by products Bone // *Livestock Research for Rural Development*. 2019. Vol. 45 (81). P. 24–26.
15. Use of chelated forms of microelements contained in natural food resources in feeding animals within the territory of the Amur River Region / R. L. Sharvadze, T. A. Krasnoshchekova, L. I. Perepelkina [et al.] // *EurAsian Journal of BioSciences*. 2018. Vol 1. P. 143–148.

References

1. Viktorov P. I., Men'kin V. K. *Metodika i organizatsiya zootekhnicheskikh opytov [Methodology and organization of zootechnical experiments]*, Moskva, Agropromizdat, 1991, 112 p. (in Russ.).
2. Litvinenko N. V., Sharvadze R. L., Babukhadiya K. R. Ispol'zovanie moreproduktov Tihookeanskogo promysla v kormlenii kur [Using of marine products of pacific fishery in hens feeding]. *Dal'nevostochnyj agrarnyj vestnik. – Far Eastern Agrarian Herald*, 2008; 1 (5): 144–148 (in Russ.).
3. Nikulin Yu. P., Nikulina O. A., Tsoi Z. V. Kormovoi kontsentratsiya korbikuly yaponskoi obespechivaet ekologicheskuyu bezopasnost' svininy [Japanese corbicula feed concentrate ensures the ecological safety of pork]. *Svinovodstvo. – Pig Breeding*, 2012; 4: 82–83 (in Russ.).
4. Sharvadze R. L., Babukhadiya K. R., Okulova E. V. Vliyanie lamidana na produktivnost' kur-nesushek [The effect of lamidan on the productivity of laying hens]. Proceedings from *Problemy zootekhnii, veterinarii i biologii zhivotnykh na Dal'nem Vostoke – Problems of animal science, veterinary medicine and animal biology in the Far East*. (PP. 46–53), Blagoveshchensk, Dal'nevostochnyj gosudarstvennyj agrarnyj universitet, 2010 (in Russ.).
5. Sharvadze R. L., Krasil'nikova N. V. Vliyanie ispol'zovaniya moreproduktov Tihookeanskogo basseina na produktivnost' kur-nesushek [The use of seafood from the Pacific basin on the productivity of laying hens]. Proceedings from *Agro-industrial complex: problems and prospects of development: Vserossijskaya nauchno-prakticheskaya konferenciya (11 aprelya 2018 g.) – All-Russian Scientific and Practical Conference*. (PP. 233–234), Blagoveshchensk, Dal'nevostochnyj gosudarstvennyj agrarnyj universitet, 2018 (in Russ.).
6. Shichko E. V. Ispol'zovanie kormovoi belkovo-mineral'noi dobavki iz othodov pererabotki morskikh ezhei v kormlenii kur-nesushek [The use of feed protein-mineral additive from sea urchin processing waste in feeding laying hens]. Proceedings from *Nauka – zhivotnovodam Dal'nego*

Vostoka – Science – livestock breeders of the Far East. (PP. 72–74), Ussuriisk, Primorskij sel'skohozyajstvennyj institut, 1993 (in Russ.).

7. Kong C., Kim K. H., Ji S. Y., Kim B. G. Energy concentration and phosphorus digestibility in meat meal, fish meal, and soybean meal fed to pigs. *Animal Bioscience*, 2021; 34 (11): 1822.

8. Jones A. M., Wu F., Woodworth J. C., Tokach M. D., Goodband R. D., De. Rouche J. M. [et al.]. Evaluating the effects of fish meal source and level on growth performance of nursery pigs. *Translational Animal Science*, 2018; 2 (2): 144–155.

9. Jones A. M., Woodworth J. C., Tokach M. D., Herbert S., Smith J., Berry D. [et al.]. Evaluating the effects of fish solubles on nursery pig performance. *Kansas Agricultural Experiment Station Research Reports*, 2017; 3 (7): 23.

10. Kim S. W., Easter R. A. Nutritional value of fish meals in the diet for young pigs. *Journal of animal science*, 2021; 79 (7): 1829–1839.

11. Kononenko S. I. Ways of improvement of protein nutritional value in compound feeds. Polythematic network electronic scientific Journal of the Kuban State Agrarian University, 2012; 81: 520–545.

12. Nikulin Yu. P., Nikulina O. A., Tsoy Z. V. The using of a paste of fermented fish feed ingestion sows feeding. *Proceedings from Earth and Environmental Science: IOP Conference Series* (PP. 022030), Krasnoyarsk, IOP Publishing Ltd., 2021.

13. Tsoy Z. V., Nikulin Yu. P. Swine production with using of seafood meal such as *Carbicula japonica* meal. *Global Journal of Biotechnology and Biochemistry*, 2013; 8 (4): 74–77.

14. Tuan T. T., Ogle B. Performance of growing pigs given diets in which fish meal was replaced by Tra catfish by products Bone. *Livestock Research for Rural Development*, 2019; 45 (81): 24–26.

15. Sharvadze R. L., Krasnoshchekova T. A., Perepelkina L. I., Tuaeva E. V., Babukhadiya K. R., Gerasimovich A. I. [et al.]. Use of chelated forms of microelements contained in natural food resources in feeding animals within the territory of the Amur River Region. *EurAsian Journal of BioSciences*, 2018; 1: 143–148.

© Кан Х., Цой З. В., Никулин Ю. П., Никулина О. А., 2022

Статья поступила в редакцию 14.04.2022; одобрена после рецензирования 18.05.2022; принята к публикации 10.06.2022.

The article was submitted 14.04.2022; approved after reviewing 18.05.2022; accepted for publication 10.06.2022

Информация об авторах

Кан Хунлин, аспирант, Приморская государственная сельскохозяйственная академия, wkhlng@163.com;

Цой Зоя Владимировна, кандидат сельскохозяйственных наук, доцент, Приморская государственная сельскохозяйственная академия, zoyatsoy84@mail.ru;

Никулин Юрий Петрович, кандидат сельскохозяйственных наук, доцент, Приморская государственная сельскохозяйственная академия, nikyssyr@mail.ru;

Никулина Ольга Азгатовна, кандидат сельскохозяйственных наук, доцент, Приморская государственная сельскохозяйственная академия, olga_azgatovna@mail.ru

Information about authors

Hunling Kang, Postgraduate Student, Primorskaya State Agricultural Academy, wkhlng@163.com;

Zoya V. Tsoi, Candidate of Agricultural Science, Associate Professor, Primorskaya State Agricultural Academy, zoyatsoy84@mail.ru;

Yurii P. Nikulin, Candidate of Agricultural Science, Associate Professor, Primorskaya State Agricultural Academy, nikyssyr@mail.ru;

Olga A. Nikulina, Candidate of Agricultural Science, Associate Professor, Primorskaya State Agricultural academy, olga_azgatovna@mail.ru

Научная статья

УДК 591.461:599.742.712

EDN MQSQPU

DOI: 10.22450/19996837_2022_2_82

Морфологические особенности органов выделения у тигра амурского в пренатальном периоде развития

Елена Николаевна Любченко¹, Галина Владимировна Иванчук²,
Ирина Павловна Короткова³, Наталья Степановна Кухаренко⁴,
Анастасия Олеговна Фёдорова⁵

^{1,2,3} Приморская государственная сельскохозяйственная академия,
Приморский край, Уссурийск, Россия

^{4,5} Дальневосточный государственный аграрный университет,
Амурская область, Благовещенск, Россия

¹ lyubchenkol@mail.ru, ² harriot@mail.ru, ³ korotkovaira@mail.ru,

^{4,5} anfedka@list.ru

Аннотация. Изучение морфологических особенностей тигра амурского ограничено, потому любой материал от этих животных должен быть исследован. Пренатальный период является важным звеном научных исследований, в этот период происходит закладка всех морфологических структур и последующее формирование будущего организма. Эмбриональное развитие тигра амурского не изучено. Сведения о внутриутробном развитии и определении возраста плодов тигра амурского отсутствуют, поэтому актуальность изучения данного вопроса несомненна. Объектами исследования служили почки плодов тигра амурского. Полученные результаты по массе и размерам плодов сравнивали с новорожденными тигрятами одного выводка в таком же количестве. Определены особенности топографии и морфологии почек у плодов тигра амурского в предродовой период, а также абсолютные и относительные линейные промеры почек. Установлено, что относительная масса почек у плодов оказалась выше, чем у взрослых тигров. Функции мочеточников выполняет урахус, мочевой пузырь у плодов амурского тигра имеет аллантаоидное происхождение.

Ключевые слова: морфология, органы выделения, тигр амурский, пренатальный период

Для цитирования: Любченко Е. Н., Иванчук Г. В., Короткова И. П., Кухаренко Н. С., Фёдорова А. О. Морфологические особенности органов выделения у тигра амурского в пренатальном периоде развития // Дальневосточный аграрный вестник. 2022. Вып. 2 (62). С. 82–90. doi: 10.22450/19996837_2022_2_82.

Original article

Morphological features of excretory organs in the Amur tiger in prenatal development

Elena N. Lyubchenko¹, Galina V. Ivanchuk², Irina P. Korotkova³,
Natalya S. Kukhareno⁴, Anastasiya O. Fedorova⁵

^{1,2,3} Primorskaya State Agricultural Academy, Primorsky Krai, Ussuriysk, Russia

^{4,5} Far Eastern State Agrarian University, Amur region, Blagoveshchensk, Russia

¹ lyubchenkol@mail.ru, ² harriot@mail.ru, ³ korotkovaira@mail.ru,

^{4,5} anfedka@list.ru

Abstract. The study of the morphological features of the Amur tiger is limited, therefore any material from them should be investigated. The prenatal period is an important link in scientific

research, during this period all morphological structures are laid down and the subsequent formation of the future organism takes place. The embryonic development of the Amur tiger has not been studied. There is no information on intrauterine growth and determination of the age of the fetuses of the Amur tiger, so the relevance of studying this issue is undeniable. The objects of the study were kidneys of the Amur tiger fetuses. The obtained results by the weight and size of the fetuses were compared with newborn tiger cubs of the same brood in the same amount. The features of topography and morphology in the Amur tiger kidneys in the prenatal period, as well as the absolute and relative linear measurements of the kidneys, were determined. We found that the relative kidney mass in fetuses was higher than in adult tigers. The functions of the ureters are performed by the urachus, the bladder in the fetuses of the Amur tiger is of allantoid origin.

Keywords: morphology, excretory organs, Amur tiger, prenatal period

For citation: Lyubchenko E. N., Ivanchuk G. V., Korotkova I. P., Kukharensko N. S., Fedorova A. O. Morfologicheskie osobennosti organov vydeleniya u tigra amurskogo v prenatal'nom periode razvitiya [Morphological features of excretory organs in the Amur tiger in prenatal development]. *Dal'nevostochnyj agrarnyj vestnik. – Far Eastern Agrarian Bulletin*. 2022; 2 (62): 82–90. (in Russ.). doi: 10.22450/19996837_2022_2_82.

Введение. Тигр амурский (*Panthera tigris altaica*) – ценнейший и редкий представитель фауны Дальнего Востока, находится под международной охраной, внесён в Красную книгу России [7] и МСОП (Международный союз охраны природы), [7], Приложение 1 СИТЕС (Приложения 1, 2, 3 (действительны с 12 июня 2013 г.) к Международной конвенции от 03.03.1973 «Конвенция о международной торговле видами дикой фауны и флоры, находящимися под угрозой исчезновения» (СИТЕС).

Эмбриональное развитие – один из важных и сложных периодов жизни животного, который до сих пор остаётся малоизученным. В этот период происходит закладка всех морфологических структур и последующее формирование будущего организма со всеми его качественными особенностями, которые определяют дальнейшее существование взрослого животного [3]. Функциональная значимость того или иного органа косвенно может быть определена его относительной массой и размерами, которые в значительной степени определяют топографию органов в полости тела животного [14]. Поскольку периодизация внутриутробного развития тигра амурского не разработана, в работе использованы общепринятые в зоологии названия развивающейся особи на стадиях её пренатального онтогенеза – «эмбрион» или «плод», аналогично исследователям,

изучающим внутриутробное развитие морского котика (Кузин, 2002) [8].

В литературе имеются некоторые данные по определению возраста амурского тигра, полученные в дикой природе [12, 16]. Сведения о внутриутробном развитии и определении возраста плодов тигра отсутствуют. Для определения возраста плода решающее значение имеют его длина, масса, появление и развитие шерстно-волосного покрова. Изучением сроков беременности у тигров занимались учёные-биологи: В. Г. Гептнер, А. А. Слудский (1972), В. Г. Юдин (2009) [2, 16]. По данным В. Г. Юдина (2009), масса новорожденного тигрёнка (самца), при наличии в помете двух – трёх детёнышей, составляла от 820 до 2 000 граммов. Из девяти родов при наблюдении в эксперименте не было ни одного выводка с количеством тигрят более трёх особей [16].

По данным И. И. Шмальгаузена, почки животных имеют мезодермальное происхождение, и в филогенезе представлены последовательно сменяющимися тремя поколениями: предпочка, первичная (туловищная) почка, вторичная (тазовая) почка [15]. Е. Н. Любченко (2012) определено, что относительная масса почек у тигров амурских в возрасте от одного года до 4 лет составляет 0,30 %, с 4-х до 10-ти лет – 0,22 %, масса почек у тигров от одного года до 4 лет занимает по отношению к массе тела 1/337 часть, а в возрасте от 4 до 10 лет – 1/450 часть [11].

Сведения о внутриутробном развитии и определении возраста плодов тигра амурского отсутствуют, поэтому актуальность изучения данного вопроса несомненна.

Целью исследования явилось изучение анатомо-топографических и морфологических особенностей органов выделения у тигра амурского в пренатальном онтогенезе.

Материал и методы исследования.

Материалом для исследования являлся труп беременной самки тигра амурского и её четырёх плодов, доставленный в Институт животноводства и ветеринарной медицины на основании постановления правоохранительных органов о проведении судебной ветеринарной экспертизы. Объектами исследования служили органы выделения четырёх плодов (самцов) тигра амурского.

При определении возраста плодов учитывались степень выраженности видовых признаков, весовые показатели плодов, известные литературные сведения о сроках беременности самок, развитие шерстно-волосного покрова [8, 12, 16].

Патологоанатомическое вскрытие плодов тигра амурского проводили по методу частичной эвисцерации [1]. Для описания локализации органов использовали костные ориентиры, такие как мечевидный хрящ, рёбра, позвоночный столб, грудные, поясничные, крестцовые позвонки, кости таза. Внутренние органы отделяли от трупа по методике, предложенной Е. В. Курятовой (2003) и Н. С. Кухаренко (2015) [9, 10].

Морфометрические исследования состояли из линейных и весовых измерений плодов и почек [6, 13]. Размеры внутренних органов измеряли штангенциркулем с ценой деления 0,05 мм при помощи математической линейки, мягкой ленты с точностью до 0,1 см. Весовые показатели почек с капсулой, без околопочечного жира, получали с помощью электронных весов Delta KCE-40-21 с точностью до 0,001 г. Объём почек выясняли погружением их в градуированный сосуд с водой [1]. Длину почек определяли на сагиттальном максимальном продольном срезе, ширину и толщину – на уровне середины почечного синуса при поперечном разрезе. Отношение массы и

длины почек к массе и длине тела определяли путем расчёта среднего показателя массы тела и почек [13]. При проведении патологоанатомического вскрытия проводилось цифровое фотографирование фотоаппаратом SONYNEX-7 [5].

Результаты исследования и их обсуждение. При исследовании трупа беременной самки тигра амурского в левом роге матки обнаружен один плод, в правом роге – три плода. Это первый случай изучения беременной самки тигра амурского и плодов за период научно-исследовательской работы с 2007 по 2021 гг.

По морфологическим признакам (масса, линейные промеры, развитие шерстного покрова, выраженность видовых признаков) установили, что плоды тигра находились в плодном периоде пренатального онтогенеза. Предродовой период подтверждался наличием у самки признаков, относящихся к предвестникам родов, появляющихся за 2–3 суток до родов. Установлены признаки набухания молочных желез, слизистой оболочки наружных половых органов, большое количество прозрачной слизи во влагалище.

При определении возраста исследуемых плодов тигра амурского учитывали известные возрастные критерии новорожденных тигрят: масса тела, размеры пястных и плюсневых мякишей. Средняя масса плодов тигра амурского составила 840,5 г, что почти равно массе новорожденных тигрят [16]. Размеры пястных и плюсневых мякишей лап у новорожденных тигрят в литературных источниках описаны в средних измерениях В. Г. Юдиным (2009) [16]. Для анализа результатов, полученных у данных плодов тигра, необходимо сравнивать их с новорожденными тигрятами одного выводка в таком же количестве. Размеры мякишей у данных плодов тигра соответствуют периоду их пренатального развития, так как масса этих плодов почти соответствует массе новорожденных тигрят. Линейные промеры пястных и плюсневых мякишей у плодов тигра амурского в пренатальный период развития представлены в таблице 1.

Таким образом, размеры ширины мозолей у четырёх плодов тигрят в пренатальном периоде развития несколько меньше средних размеров мозолей у ново-

Таблица 1 – Линейные промеры пястных и плюсневых мякишей у плодов тигра амурского в пренатальный период развития

Показатели	Плоды тигра				M±m	Новорожденные самцы (Юдин В. Г., 2009)
	1	2	3	4		
Передняя мозоль (пястный мякиш), см	1,6	1,7	1,6	2,0	1,72±0,11	2,3
Задняя мозоль (плюсневый мякиш), см	1,5	1,3	1,4	1,8	1,50±1,14	2,2

рожденных, описанных в известной литературе.

При определении возраста плодов тигра амурского полученные линейные и весовые промеры близки к таковым у новорожденных тигрят. Учитывая хорошо развитые видовые признаки, равномерно развитый короткий шерстный покров, яркий индивидуальный рисунок у исследуемых плодов, а также наличие у беременной самки признаков, относящихся к предвестникам родов, появляющихся за 2–3 дня до родоразрешения, таких как набухание молочных желез, слизистой оболочки наружных половых органов, наличие большого количества прозрачной слизи во влагалище, считаем плоды предродовыми, возраст плодов от 103 до 105 дней.

При вскрытии плодов тигра амурского при внутреннем осмотре органы брюшной полости находились на месте их естественной локализации, сформировавшиеся. При изучении органов выделения у тигра амурского в позднем эмбриональном периоде нами выявлены некоторые особенности их топографии и морфометрической характеристики.

Установлено, что почки у плодов амурского тигра красно-коричневого цвета, гладкие, находятся в забрюшинном пространстве, в поясничной области тела (рис. 1). Правая почка локализуется от переднего края правого поперечно-реберного отростка первого поясничного позвонка до заднего края правого поперечно-реберного отростка второго поясничного позвонка, её краниальный край граничит с правой долей печени, а каудальный край – с изгибом двенадцатиперстной кишки.

Левая почка располагается от середины тела первого поясничного позвонка до переднего края левого поперечно-ре-

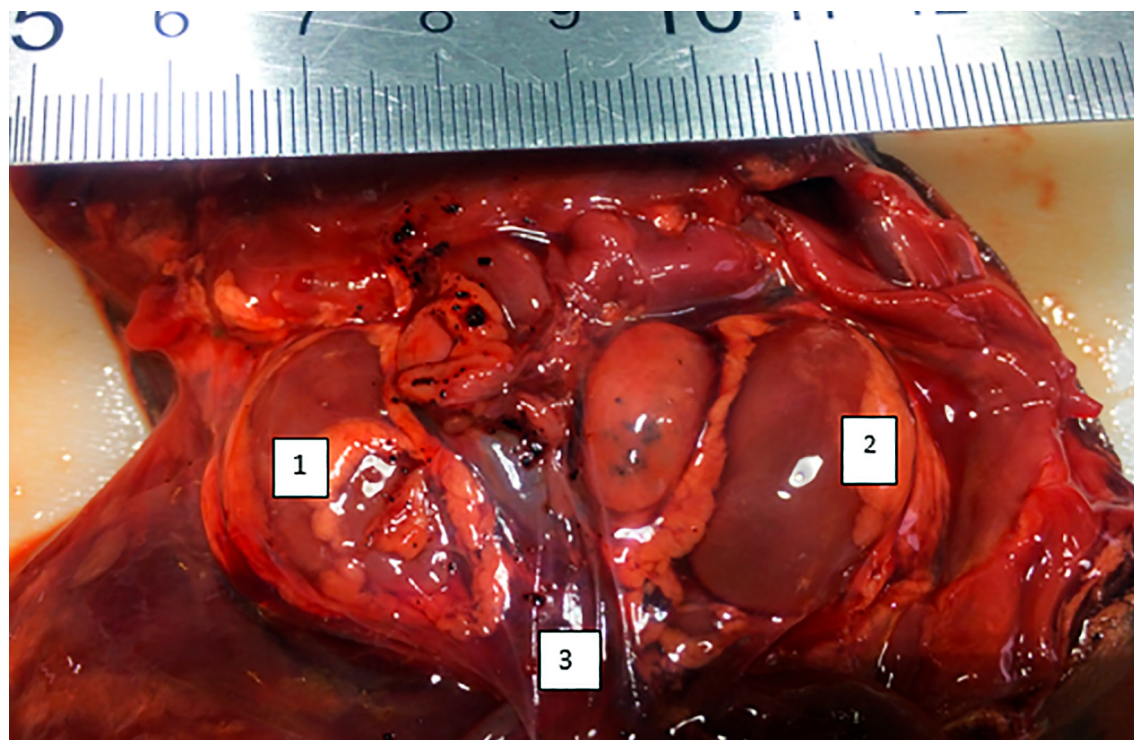
берного отростка третьего поясничного позвонка. Внутренняя поверхность почек обращена и примыкает к телу поясничных позвонков, наружная сторона почек находится под поперечно-реберными отростками на расстоянии 0,8 см от тела позвонка.

У плодов амурского тигра почка гладкая однососочковая, без выраженных почечных борозд, имеет почти округлую форму, что подтверждается размерами длины и ширины. Жировые отложения на капсуле почек у всех плодов присутствовали в незначительном количестве. Коровый слой развит ещё очень слабо по сравнению с мозговым, а пограничный слой визуально не выделяется; имеется один общий сосочек, направленный в лоханку. Линейные и весовые промеры органов выделения у плодов тигра амурского в пренатальном периоде представлены в таблице 2.

Абсолютная длина левой и правой почек у амурского тигра в исследуемом возрасте одинаковая, и составляет 3,17±0,08 и 3,10±0,08 см соответственно. Ширина левой и правой почек также не отличается и составляет, соответственно, 2,07±0,08 и 2,1±0,11 см, также, как и их толщина, которая равна 0,45±0,02 и 0,47±0,02 см.

Установив средние метрические параметры тела животного и почек, определили, что относительная длина почек составляет 9,6 %, при этом почки занимают 1/10 часть от длины тела; величина индекса длины почек – 96,2.

Объём левых и правых почек равен соответственно 3,92±0,47 и 3,80±0,70 см³. Масса левых почек не отличается от массы правых и составляет 4,5±0,56 г. При массе тела 840,5±4,48 г, относительная масса обеих почек составила 0,53±0,08 %;



1 – правая почка; 2 – левая почка; 3 – урахус

Рисунок 1 – Топография почек у плода амурского тигра (фото авторов)**Таблица 2 – Линейные весовые показатели органов выделения у плодов тигра амурского в пренатальный период развития (103–105 день беременности)**

Показатели		Плоды тигра				M ± m
		1	2	3	4	
Левая почка	длина, см	3,2	3,2	3,0	3,3	3,17±0,08
	ширина, см	2,0	2,0	2,0	2,3	2,07±0,08
	толщина, см	0,5	0,4	0,4	0,5	0,45±0,02
Правая почка	длина, см	3,1	3,0	3,0	3,3	3,10±0,08
	ширина, см	2,0	2,0	2,0	2,4	2,10±0,11
	толщина, см	0,5	0,5	0,4	0,5	0,47±0,02
Длина почек по отношению к длине тела, %		9,6	9,5	9,1	10,1	9,60±0,25
Индекс длины почек		96,5	95,0	92,0	101,1	96,2±2,56
Объем почки, см ³	левой	3,5	3,5	3,5	5,2	3,92±0,47
	правой	3,5	2,5	4,2	5,0	3,80±0,70
Масса почки, г	левой	4,0	4,0	4,0	6,0	4,50±0,56
	правой	4,0	3,0	5,0	6,0	4,50±0,56
Масса почек по отношению к массе тела, %		0,47	0,41	0,53	0,71	0,53±0,08
Индекс массы почек		4,75	4,16	5,35	7,13	5,34±0,66
Урахус	длина, см	4,4	4,3	4,0	5,5	4,50±0,42
	ширина, см	1,2	1,0	1,0	1,4	1,15±0,11
Длина тела, см		31,5	31,5	32,0	35,5	32,6±1,12
Масса тела, г		832,0	840,0	842,0	848,0	840,5±4,48

при этом масса почек занимает 1/186 часть массы тела. Величина индекса массы обеих почек достигает $5,34 \pm 0,66$.

Средняя толщина кортикального слоя равна 0,3 см, медуллярного – 0,8 см; паренхимо-пиелический индекс составил 3,5:1. При продольном разрезе почки установлена слабая выраженность сосудистого слоя паренхимы, корковый и мозговой слой сливаются. У плодов развита только часть клубочков, поэтому зернистость кортикального вещества не определяется.

Мочеполовой синус расширяется и превращается в прототип мочевого пузыря, задний конец которого вытягивается и образует мочеполовой канал, а передний конец специальным протоком (урахусом) сообщается с аллантоисом. Длина урахуса у плодов тигра равна $4,5 \pm 0,42$ см, ширина – $1,1 \pm 0,11$ см. Таким образом, мочевой пузырь у плодов амурского тигра имеет аллантоидное происхождение, что подтверждается информацией Н. В. Зеленецкого (2014) о развитии мочевого пузыря у млекопитающих [4].

Полученные данные свидетельствуют о том, что у плодов тигра амурского длина левых и правых почек не отличается по размерам, также как масса и толщина, а ширина левых почек превышает ширину правых на 0,3 мм.

Относительная масса почек у плодов выше, чем у взрослых тигров. По данным исследований Е. Н. Любченко (2012), относительная масса почек у тигров амурских в возрасте от одного года до 4 лет составляет 0,30 %, с 4-х до 10-ти лет – 0,22 % [11], в то время, как у плодов пренатального периода

данный показатель равен 0,53 %. Масса почек у плодов занимает 1/186 часть от массы тела (в тоже время у тигров амурских от одного года до 4 лет – 1/337 часть, от 4 до 10 лет – 1/450 часть).

На продольном разрезе почки корковый и мозговой слой сливаются за счёт слабовыраженного сосудистого слоя. Зернистость кортикального вещества не определяется, что ассоциируется с данными Н. А. Кайдановской (2009) [6]. Функции мочеточников выполняет урахус; мочевой пузырь у плодов амурского тигра имеет аллантоидное происхождение, что подтверждается информацией В. П. Глущенко (2007) и Н. В. Зеленецкого (2014) о развитии мочевого пузыря у млекопитающих и некоторых рептилий [3, 4].

Выводы. Возраст плодов тигра амурского составлял 103–105 дней. Он определён по средней массе плодов (840,5 г), развитию шерстного покрова, линейных промеров мякишей лап (передняя мозоль –1,6, задняя –1,5).

Почки находятся под поперечно-реберными отростками на расстоянии 0,8 см от тела позвонка; гладкие однососочковые, без выраженных почечных борозд; имеют почти округлую форму и занимают 1/10 часть от длины тела. Масса левых почек не отличается от массы правых и составляет $4,5 \pm 0,56$ г.

Относительная масса почек у плодов выше, чем у взрослых тигров амурских в 1,7–2,4 раза; при этом почки плодов занимают в 1,6–2,1 раза большую часть массы тела, чем у взрослых животных.

Список источников

1. Боль Б. К. Патологоанатомическое вскрытие сельскохозяйственных животных. М. : Сельхозгиз, 1957. 335 с.
2. Гептнер В. Г., Слудский А. А. Млекопитающие Советского Союза. Хищные (гиены и кошки). М. : Высшая школа, 1972. 552 с.
3. Глущенко В. П. Сравнительная анатомия хордовых : учебное пособие. Уссурийск : УШИ, 2007. 139 с.
4. Зеленецкий Н. В., Зеленецкий К. Н. Анатомия животных : учебное пособие. СПб. : Лань, 2014. 510 с.
5. Иванчук Г. В. Использование цифрового фотографирования в судебной и ветеринарной экспертизе // Качество образования и инновации в аграрных вузах Дальневосточного федерального округа : материалы регион. науч.-метод. конф. (Уссурийск, 19–21 марта 2007 г.). Уссурийск : Приморская государственная сельскохозяйственная академия, 2007. С. 136–137.

6. Кайдановская Н. А. Морфосонографические корреляты почек у кошек в норме и при патологии : автореф. дис. ... канд. биол. наук. М., 2009. 19 с.
7. Красная книга Российской Федерации. М. : АСТ: Астрель, 2001. 860 с.
8. Кузин А. Е. Весовая характеристика скелета и его элементов у ушастых и настоящих тюленей // Известия Тихоокеанского научно-исследовательского рыбохозяйственного центра. 2002. Вып. 1–3. С. 1246–1257.
9. Курятова Е. В., Кухаренко Н. С. Учебное пособие по секционному курсу. Благовещенск : Дальневосточный государственный аграрный университет, 2003. 83 с.
10. Кухаренко Н. С., Федорова А. О. Патологическая анатомия. Органопатология : учебно-методическое пособие. Благовещенск : Дальневосточный государственный аграрный университет, 2015. 38 с.
11. Любченко Е. Н. Изменение морфометрических показателей почек тигра амурского в зависимости от возраста, пола и массы тела // Проблемы ветеринарной медицины и зооэкологии Российского и Азиатско-Тихоокеанского регионов : материалы междунар. науч.-практ. конф. (Благовещенск, 13–15 июня 2012 г.). Благовещенск : Дальневосточный зональный научно-исследовательский ветеринарный институт Российской академии сельскохозяйственных наук, 2012. С. 167–171.
12. Морфологические показатели амурского тигра / Л. Л. Керли, Дж. М. Гудрич, Е. Н. Смирнов [и др.] // Тигры Сихотэ-Алинского заповедника: экология и сохранение. Владивосток : ПСП, 2005. С. 36–42.
13. Морфометрические исследования диких кошачьих Дальнего Востока: учебное пособие / Е. Н. Любченко, И. П. Короткова, Г. В. Иванчук [и др.]. Уссурийск : Приморская государственная сельскохозяйственная академия, 2019. 96 с.
14. Шварц С. С., Смирнов В. С., Добринский Л. Н. Метод морфофизиологических индикаторов в экологии наземных позвоночных. Свердловск : Уральский филиал Академии наук СССР, 1968. 387 с.
15. Шмальгаузен И. И. Основы сравнительной анатомии позвоночных животных. М. : Советская наука, 1947. 541 с.
16. Юдин В. Г., Юдина Е. В. Тигр Дальнего Востока России : монография. Владивосток : Дальнаука, 2009. 485 с.

References

1. Bol' B. K. *Patologoanatomicheskoe vskrytie sel'skohozyajstvennykh zhivotnykh [Pathoanatomic autopsy of farm animals]*, Moskva, Sel'hozgiz, 1957, 335 p. (in Russ.).
2. Neptner V. G., Sludsky A. A. *Mlekoopitayushchie Sovetskogo Soyuza. Hishchnye (gieny i koshki) [Mammals of the Soviet Union. Predatory (hyenas and cats)]*, Moskva, Vysshaya shkola, 1972, 552 p. (in Russ.).
3. Glushchenko V. P. *Sravnitel'naya anatomiya hordovykh: uchebnoe posobie [Comparative anatomy of chordates: a textbook]*, Ussurijsk, USHI, 2007, 139 p. (in Russ.).
4. Zelenevsky N. V., Zelenevsky K. N. *Anatomiya zhivotnykh: uchebnoe posobie [Animal Anatomy: a textbook]*, Sankt-Peterburg, Lan', 2014, 510 p. (in Russ.).
5. Ivanchuk G. V. Ispol'zovanie cifrovogo fotografirovaniya v sudebnoj i veterinarnoj ekspertize [The use of digital photography in forensic and veterinary examination]. Proceedings from Quality of education and innovation in agricultural universities of the Far Eastern Federal District: *Regional'naya nauchno-metodicheskaya konferenciya (19–21 marta 2007 g.) – Regional Scientific and Methodological Conference*. (PP. 136–137), Ussurijsk, Primorskaya gosudarstvennaya sel'skohozyajstvennaya akademiya, 2007 (in Russ.).

6. Kaidanovskaya N. A. Morfosonograficheskie korrelyaty pochek u koshek v norme i pri patologii [Morphosonographic correlates of the kidneys in cats in normal and pathological conditions]. *Extended abstract of candidate's thesis*. Moskva, 2009, 19 p. (in Russ.).
7. *Krasnaya kniga Rossijskoj Federacii [The Red Book of the Russian Federation]*, Moskva, AST: Astrel', 2001. 860 p. (in Russ.).
8. Kuzin A. E. Vesovaya charakteristika skeleta i ego elementov u ushastyh i nastoyashchih tyuleney [Weight characteristics of the skeleton and its elements in big-eared and real seals]. *Izvestiya Tihookeanskogo nauchno-issledovatel'skogo rybohozyajstvennogo centra. – Proceedings of the Pacific Scientific Research Fisheries Center*, 2002; 1–3: 1246–1257 (in Russ.).
9. Kuryatova E. V., Kukharenko N. S. *Uchebnoe posobie po sektionnomu kursu [Sectional Course Study Guide]*, Blagoveshchensk, Dal'nevostochnyj gosudarstvennyj agrarnyj universitet, 2003, 83 p. (in Russ.).
10. Kukharenko N. S., Fedorova A. O. *Patologicheskaya anatomiya. Organopatologiya: uchebno-metodicheskoe posobie [Pathological anatomy. Organopathology: educational and methodical manual]*, Blagoveshchensk, Dal'nevostochnyj gosudarstvennyj agrarnyj universitet, 2015, 38 p. (in Russ.).
11. Lyubchenko E. N. Izmenenie morfometricheskikh pokazatelej pochek tigra amurskogo v zavisimosti ot vozrasta, pola i massy tela [Changes in morphometric parameters of Amur tiger kidneys depending on age, gender and body weight]. *Proceedings from Problems of veterinary medicine and zoecology of the Russian and Asia-Pacific regions: Mezhdunarodnaya nauchno-prakticheskaya konferenciya (13–15 iyunya 2012 g.) – International Scientific and Practical Conference*. (PP. 167–171), Blagoveshchensk, Dal'nevostochnyj zonal'nyj nauchno-issledovatel'skij veterinarnyj institut Rossijskoj akademii sel'skohozyajstvennyh nauk, 2012 (in Russ.).
12. Kerli L. L., Gudrich Dzh. M., Smirnov E. N., Mikel D. Dzh., Nikolaev I. G., Arzhanova T. D. [et al.]. *Morfologicheskie pokazateli amurskogo tigra [Morphological characteristics of the Amur tiger]*. In: *Tigers of the Sikhote-Alin Nature Reserve: ecology and conservation*, Vladivostok, PSP, 2005, P. 36–42. (in Russ.).
13. Lyubchenko E. N., Korotkova I. P., Ivanchuk G. V., Kukharenko N. S., Zhilin R. A., Kozhushko A. A. *Morfometricheskiye issledovaniya dikikh koshach'ikh Dal'nego Vostoka: uchebnoye posobiye [Morphometric studies of wild felines in the Far East: textbook]*, Ussurijsk, Primorskaya gosudarstvennaya sel'skohozyajstvennaya akademiya, 2019, 96 p. (in Russ.).
14. Schwartz S. S., Smirnov V. S., Dobrinsky L. N. *Metod morfofiziologicheskikh indikatorov v ekologii nazemnyh pozvonochnyh [The method of morphophysiological indicators in the ecology of terrestrial vertebrates]*, Sverdlovsk, Ural'skij filial Akademii nauk SSSR, 1968, 387 p. (in Russ.).
15. Schmalhausen I. I. *Osnovy sravnitel'noj anatomii pozvonochnyh zivotnyh [Fundamentals of comparative anatomy of vertebrates]*, Moskva, Sovetskaya nauka, 1947, 541 p. (in Russ.).
16. Yudin V. G., Yudina E. V. *Tigr Dal'nego Vostoka Rossii: monografiya [Tiger of the Russian Far East: monograph]*, Vladivostok, Dal'nauka, 2009, 485 p. (in Russ.).

© Любченко Е. Н., Иванчук Г. В., Короткова И. П., Кухаренко Н. С., Федорова А. О., 2022
Статья поступила в редакцию 27.03.2022; одобрена после рецензирования 25.04.2022; принята к публикации 18.05.2022.

The article was submitted 27.03.2022; approved after reviewing 25.04.2022; accepted for publication 18.05.2022.

Сведения об авторах

Любченко Елена Николаевна, кандидат ветеринарных наук, доцент, Приморская государственная сельскохозяйственная академия, LyubchenkoL@mail.ru;

Иванчук Галина Владимировна, старший преподаватель, Приморская государственная сельскохозяйственная академия, aspirantura_pgsa@mail.ru;

Короткова Ирина Павловна, кандидат ветеринарных наук, доцент, Приморская государственная сельскохозяйственная академия, Korotkovaira@mail.ru;

Кухаренко Наталья Степановна, доктор ветеринарных наук, профессор, Дальневосточный государственный аграрный университет, anfedka@list.ru;

Федорова Анастасия Олеговна, кандидат биологических наук, доцент, Дальневосточный государственный аграрный университет, anfedka@list.ru

Information about authors

Elena N. Lyubchenko, Candidate of Veterinary Sciences, Associate Professor, Primorskaya State Agricultural Academy, LyubchenkoL@mail.ru;

Galina V. Ivanchuk, Senior Lecturer, Primorskaya State Agricultural Academy, harriot@mail.ru;

Irina P. Korotkova, Candidate of Veterinary Sciences, Associate Professor, Primorskaya State Agricultural Academy, Korotkovaira@mail.ru;

Natalya S. Kukhareenko, Doctor of Veterinary Sciences, Professor, Far Eastern State Agrarian University, anfedka@list.ru;

Anastasiya O. Fedorova, Candidate of Biological Sciences, Associate Professor, Far Eastern State Agrarian University, anfedka@list.ru

Научная статья

УДК 619:615+636.034

EDN MONJPL

DOI: 10.22450/19996837_2022_2_91

Влияние малых пептидов на молочную продуктивность и биохимические показатели сыворотки крови молочных коров

Никита Игоревич Максимов¹, Антон Павлович Лашин²

^{1,2} Дальневосточный государственный аграрный университет,

Амурская область, Благовещенск, Россия

¹ kit4862@mail.ru, ² ant.lashin@yandex.ru

Аннотация. Целью опыта стало изучение влияния малых пептидов на молочную продуктивность и биохимические показатели сыворотки крови молочных коров. Для проведения эксперимента методом пар-аналогов было подобрано 80 голов крупного рогатого скота красно-пёстрой породы, которых разделили на четыре группы по 20 голов в каждой. Опытные животные имели одинаковую молочную продуктивность и дни лактации. Контрольная группа получала общепринятый в хозяйстве рацион; на фоне основного рациона первая опытная группа получала 5 г малых пептидов на голову в день; вторая опытная группа – 10 г малых пептидов на голову в день; третья опытная группа – 15 г малых пептидов на голову в день. Малые пептиды задавали перорально в течение опытного периода, который составил 60 дней. Результаты проведённых исследований показали, что добавление малых пептидов экспериментальным животным увеличивало молочную продуктивность, по сравнению с контролем. У животных контрольной группы молочная продуктивность была ниже на 3,21 кг в день. Содержание иммуноглобулина А и иммуноглобулина М в сыворотке крови в опытных группах было достоверно выше, чем в контрольной группе. На основании проведённого исследования можно констатировать, что молочная продуктивность и биохимические показатели сыворотки крови влияют на качественные и количественные показатели при добавлении к основному рациону малых пептидов в дозе 10 г на голову в день.

Ключевые слова: малые пептиды, молочный скот, молочная продуктивность, биохимические показатели, сыворотка крови

Для цитирования: Максимов Н. И., Лашин А. П. Влияние малых пептидов на молочную продуктивность и биохимические показатели сыворотки крови молочных коров // Дальневосточный аграрный вестник. 2022. Вып. 2 (62). С. 91–97. doi: 10.22450/19996837_2022_2_91.

Original article

Influence of small peptides on milk productivity and biochemical indicators of blood serum of dairy cows

Nikita I. Maksimov¹, Anton P. Lashin²

^{1,2} Far Eastern State Agrarian University, Amur region, Blagoveshchensk, Russia

¹ kit4862@mail.ru, ² ant.lashin@yandex.ru

Abstract. The purpose of the experiment was to study the effect of small peptides on milk productivity and biochemical parameters of blood serum of dairy cows. To conduct the experiment using the analogue pair method, we selected 80 heads of red-and-white cattle, which were divided into 4 groups of 20 heads each. The experimental animals had the same milk production and lactation days. The control group received the standard household diet; the first experimental group received 5 g small peptides/head per day; second experimental group – 10 g small peptides/head per day; the third experimental group – 15 g of small peptides/head per day, against the background

of the main diet adopted on the farm. The small peptides were administered orally during the trial period, which was 60 days. The results of the studies showed that the addition of small peptides to experimental animals increased milk production compared to the control. However, in animals of the control group, milk production was lower by 3.21 kg/day compared to the experimental ones. The content of immunoglobulin A and immunoglobulin M in blood serum in the experimental groups was significantly higher than in the control group. Based on the study, it can be stated that milk productivity and biochemical parameters of blood serum affect the qualitative and quantitative indicators, when small peptides are added to the main diet at a dose of 10 g/head per day.

Keywords: small peptides, dairy cattle, milk productivity, biochemical parameters, blood serum

For citation: Maksimov N. I., Lashin A. P. Vliyanie malyxh peptidov na molochnuyu produktivnost' i biokhimicheskie pokazateli syvorotki krovi molochnykh korov [Influence of small peptides on milk productivity and biochemical indicators of blood serum of dairy cows]. *Dal'nevostochnyj agrarnyj vestnik. – Far Eastern Agrarian Bulletin.* 2022; 2 (62): 91–97. (in Russ.). doi: 10.22450/19996837_2022_2_91.

Введение. Недостаточность в рационе белковых компонентов остаётся одной из основных проблем современного животноводства. С целью увеличения кормовой базы по количеству белковых фракций, требуется чёткий контроль за содержанием питательных веществ в рационе [6]. В настоящее время считается, что в организме усвоение белковых фракций до аминокислот происходит после их гидролиза. Однако, недавние исследования показали, что усвоение белка не ограничивается одной свободной аминокислотой, так как его большая часть усваивается в виде малых пептидов, состоящих из 2–3 аминокислот [5].

По сравнению со свободными аминокислотами, абсорбция малых пептидов характеризуется высокой скоростью транспорта, низким потреблением энергии и неполноценным перевариванием. В свою очередь, оптимальное соотношение аминокислот, белка и пептидов в структуре сырого протеина корма подтверждает необходимость учёта содержания малых пептидов при расчёте рационов [2]. Таким образом, добавление в рацион животным белковых фракций в форме малых пептидов может улучшить коэффициент их использования, повысить иммунный статус, обеспечить профилактику многих заболеваний желудочно-кишечного тракта, а также улучшить качество продуктов животного происхождения, что в будущем может сказаться на производственном потенциале животноводческих предприятий.

Целью исследования явилось обоснование положительного действия малых пептидов по отношению к молочной продуктивности и биохимиче-

ским показателям сыворотки крови, с учётом добавления различных доз малых пептидов к основному рациону молочного скота.

Материал и методы исследования.

Объектом исследования стал молочный крупный рогатый скот красно-пёстрой породы, который содержался в одинаковых условиях, с соблюдением всех зоо-гигиенических норм, на базе АО «Луч» Ивановского района Амурской области. Для проведения опыта по принципу подбора пар-аналогов было отобрано 80 голов крупного рогатого скота молочной породы, по 20 голов в каждой группе.

Применяемые в исследовании малые пептиды выпускаются производителем Hebei Tidefeng Biotechnology Co., Ltd. (Китайская Народная Республика), и представляют собой порошки, приготовленные из соевого растительного сырья, со средней молекулярной массой менее пятисот дальтонов (Da). Содержание питательных веществ в малых пептидах, в пересчёте на сухое вещество представлено в таблице 1.

Для проведения эксперимента методом пар-аналогов, подобрано 80 голов крупного рогатого скота красно-пёстрой породы, которых разделили на четыре группы по 20 голов в каждой. Опытные животные имели одинаковую молочную продуктивность и дни лактации. Контрольная группа получала общепринятый рацион хозяйства; первая опытная группа дополнительно к общепринятому рациону получала – 5 г малых пептидов на голову в день; вторая опытная группа – 10 г малых пептидов на голову в день; третья опытная группа – 15 г малых пептидов на голову в

**Таблица 1 – Содержание питательных веществ в малых пептидах
В пересчёте на сухое вещество, в процентах**

Показатели	Удельный вес	Показатели	Удельный вес	Показатели	Удельный вес
Сырой протеин	54,57	Пролин	3,36	Лейцин	3,59
Сырой жир	0,18	Глицин	1,79	Тирозин	1,61
Аминокислоты	51,63	Аланин	1,94	Фенилаланин	2,40
Аспарагиновая кислота	6,60	Цистин	0,69	Гистидин	1,35
Треонин	2,16	Валин	2,31	Лизин	3,51
Серин	2,65	Метионин	0,68	Аргинин	–
Глутамат	9,93	Изолейцин	2,16	Триптофан	0,63

**Таблица 2 – Состав рациона и уровень питательных веществ
В пересчёте на сухое вещество, в процентах**

Состав рациона	Удельный вес	Питательные вещества	Уровень
Кукурузный силос	23,99	NEL, МДж/кг	6,20
Люцерновое сено	15,15	Сырой протеин	15,71
Овсяная трава	4,54	NDF	39,9
Отруби	3,80	ЕЕ	4,77
Хлопковая мука	1,8	Кальций	0,99
Рапсовый шрот	3,0	Фосфор	0,69
Сухая барда и ее растворимые вещества	4,5	Каротин	0,91
Сода пищевая	0,6	–	–
Гидрофосфат кальция	0,30	–	–
Соль поваренная	0,22	–	–
Премикс ¹	0,5	–	–
Всего	100	–	–

¹ Премикс состоит из добавок минеральных элементов, витаминных добавок.

день. Малые пептиды задавали перорально в течение опытного периода, который составил 60 дней. Предварительно учитывался состав рациона и уровень питательных веществ на животноводческой ферме (табл. 2).

В процессе проведения опыта ежедневно учитывали молочную продуктивность коров; каждые две недели проводили лабораторный анализ молока. Пробы молока отбирали в соотношении (4:3:3) утром, днём и вечером.

Перед утренним кормлением в конце экспериментального периода у коров каждой группы отбирали 10 мл крови. Собранные образцы крови центрифугирова-

ли при скорости 3 500 оборотов в минуту в течение 20 минут для приготовления сыворотки. Затем распределяли их по трём центрифужным пробиркам объёмом 1,5 мл и хранили в холодильнике при температуре минус 20 °С, с целью определения иммунных и антиоксидантных показателей.

Определение иммунного статуса животных, в том числе иммуноглобулина М, иммуноглобулина G, иммуноглобулина А, проводили при помощи иммуноферментного анализа «антиген – антитело». Антиоксидантные показатели сыворотки крови учитывали по содержанию в ней уровня супероксиддисмутазы, глутатионпероксидазы, каталазы и малонового диальдегида.

Для проведения лабораторных исследований, с целью определения показателей в сыворотке крови, были задействованы следующие приборы: спектрофотометр КФК-2МП (Загорский оптико-механический завод, производственное объединение «ЗОМЗ», Россия), спектрофотометр UNICO (UNITED PRODUCTS & INSTRUMENTS, США), фотоэлектроколориметр Solar PV 1251 C (ЗАО «СОЛАР», Беларусь, г. Минск).

С целью определения качественных показателей молока, использовали анализатор качества молока «Лактан» исп. 600 УЛЬТРА (ООО ВПК «СибagroПРИБОР»). Определение количества соматических клеток в молоке проводили при помощи вискозиметрического анализатора (ООО ВПК «СибagroПРИБОР»).

Обработка статистических данных выполнялась с помощью программы SPSS, с расчётом одностороннего дисперсионного и множественного корреляционного анализов.

Результаты исследований. Анализируя таблицу 3, можно отметить, что по сравнению с контрольной группой, показатели удоя во второй опытной группе были значительно выше, но добавление малых пептидов к основному рациону не оказало существенного влияния на содержание жира, содержание белка в молоке, содержание лактозы и содержание сухих веществ в цельном молоке. Однако, на фоне этого, количество соматических клеток в молоке постепенно уменьшалось с увеличением дозы скармливания малых пептидов.

Количество молочных соматических клеток в молоке указывает на то, имеются ли у животных всех групп патологии вымени, что напрямую сказывается на молочной продуктивности, качестве молока и сроке его хранения. Чем больше количество молочных соматических клеток, тем выше заболеваемость маститом среди поголовья молочного скота [7].

На основании проведённого исследования, можно отметить, что с увеличением дозы малых пептидов количество соматических клеток в каждой опытной группе уменьшается, что свидетельствует об улучшении состояния вымени дойной коровы. За время эксперимента в контрольной группе было два случая клинического мастита. При этом в первой опытной группе зафиксирован один случай, а

в остальных опытных группах данная патология выявлена не была. Это связано с тем, что активно действующие вещества в составе малых пептидов активируют иммунные клетки и повышают иммунный статус организма.

Из таблицы 4 видно, что с увеличением количества скармливаемого малого пептида содержание иммуноглобулинов в сыворотке крови в опытных группах было выше, чем в контроле, однако значительного влияния по отношению к антиоксидантной активности данный показатель не оказал.

На основании проведённых исследований, можно отметить, что у опытных животных, получавших небольшое количество малых пептидов, наблюдалось увеличение надоев молока на 3,21 кг в день. Однако, разница в уровне молочного белка и молочного жира была незначительной, по сравнению с контролем. В свою очередь, добавление малых пептидов в рацион молочных коров может также увеличить и производство молока, и улучшить его качество в различной степени [1].

На наш взгляд, увеличение надоев в проведённом опыте может быть связано с определенными концентрациями. Это, в свою очередь, может отразиться на улучшении усвояемости питательных веществ, повышении показателей иммунитета молочных коров и уменьшении количества молочных соматических клеток. Причём наилучший результат наблюдается при добавлении к основному рациону малых пептидов в дозе 10 граммов на голову в день.

Влияние малых пептидов на биохимические показатели сыворотки крови также претерпели изменения. Так, содержание иммуноглобулинов в сыворотке крови в опытных группах было выше, чем в контрольной. Малые пептиды с иммуномодулирующей активностью способны увеличивать плотность лимфоцитов и иммуноглобулино-образующих клеток в эпителии кишечника, а также стимулировать иммунную систему слизистой оболочки кишечника, что сказывается, в физиологическом отношении, на нормальном её функционировании [3]. Также малые пептиды, за счёт своего богатого состава, могут эффективно улучшать фагоцитарную активность макрофагов, снижать выработку противовоспалительных цитокинов и в полной мере проявлять иммунорегуляторные свойства, повышая со-

Таблица 3 – Влияние малых пептидов на молочную продуктивность и состав молока

Показатели	Группы животных			
	контроль (n=5)	первая опытная (n=5)	вторая опытная (n=5)	третья опытная (n=5)
Молочная продуктивность, кг/день	37,61	38,70	40,82	39,33
Уровень жирности молока, %	4,51	4,47	4,14	4,57
Уровень молочного белка, %	3,45	3,33	3,31	3,45
Содержание лактозы, %	5,03	5,11	5,13	5,13
Сухой остаток цельного молока, %	13,16	13,10	12,80	13,36
Количество соматических клеток в молоке, 10 ⁴ шт./мл	35,22	33,34	17,58	18,13

Таблица 4 – Влияние малых пептидов на показатели сыворотки крови

Показатели	Группы животных			
	контроль (n=5)	первая опытная (n=5)	вторая опытная (n=5)	третья опытная (n=5)
Имуноглобулин А, г/л	0,79	0,85	0,84	0,86
Имуноглобулин М, г/л	2,31	2,49	2,49	2,51
Имуноглобулин G, г/л	10,77	10,16	10,19	10,03
Каталаза, мкмоль/ мл	9,11	9,10	99,21	9,67
Супероксиддисмутаза, мкмоль/ мл	90,26	90,64	90,99	92,87
Глутатионпероксидаза, мкмоль/ мл	737,13	742,23	743,57	752,59
Малоновый диальдегид, нмоль/мл	4,88	4,85	4,77	4,47

держание иммуноглобулинов в сыворотке крови [4].

Если учитывать антиоксидантный статус животных, то одними из основных, являются ферменты супероксиддисмутаза, глутатионпероксидаза и каталаза, которые играют ведущую роль в деактивации свободных радикалов, например, первичного продукта окисления липидов малонового диальдегида, содержание которого может отражать степень окисления клеточных мембран, что напрямую скажется на показателях любого типа продуктивности и гематологическом статусе организма [8].

По окончании проведения эксперимента отмечено, что при добавлении к основному рациону малых пептидов не наблюдалось значительного их влияния на антиоксидантный статус молочных

коров. Причиной, вероятно, является их молекулярная масса, достаточно широкий аминокислотный состав и, как следствие, умеренный антагонистический эффект при взаимодействии друг с другом.

Таким образом, можно констатировать, что перспектива применения в молочном скотоводстве белковых фракций в форме малых пептидов требует дальнейшего изучения и, соответственно, корректировки по балансу питательных веществ в их составе. Это, в свою очередь, напрямую отразится на повышении иммунного антиоксидантного статуса, профилактики заболеваний пищеварительного тракта, а также улучшит качество продукции животного происхождения, и, безусловно, скажется на производственном потенциале животноводческих предприятий.

Список источников

1. Berger A., Bruce G. J., Chiang B. L. Influence of feeding unsaturated fats on growth and immune status of mice // *Journal of Nutrition*. 1993. Vol. 123. P. 754–760.
2. Cheng Yuanfang, Song DaiJun. Zhongcaoyao de mianyi zengqiang jili // *Zhongguo siliao*. 2004. № 7. С. 26–28.
3. Jiang Y. B., Yin Q. Q., Yang Y. R. Effect of soybean peptides on growth performance, intestinal structure and mucosal immunity of broilers // *Journal of Animal Nutrition*. 2009. Vol. 93 (6). С. 754–760.
4. Kong X. Z., Guo M. M., Hua Y. F. Enzymatic preparation of immune-modulating hydrolysates from soy proteins // *Journal of Bioresource Technology*. 2008. Vol. 99 (18). P. 8873–8879.
5. Li Li, Ding Jiao Li. Tai dui tiwai hunhe peiyang liuwei weishengwu faxiao he shengzhang yingxiang de yanjiu // *Xumu shouyi xuebao*. 2000. № 31 (2). С. 113–119.
6. Wang Tian, Xu RuoJun. Siliao yuan huoxing tai ji qi yingyang shengwu xue yiyi // *Xumu yu shou*. 2002. № 34. С. 96–102.
7. Webb K. E., Matthews J. C., Dirienzo D. B. Symposium: nitrogen metabolism and amino acid nutrition in dairy cattle. Recent development in gastrointestinal absorption and tissue utilization of peptides // *Journal of Dairy Science*. 1993. Vol. 76. P. 351–361.
8. Webb K. E., Matthews J. C., Dirienzo D. B. Symposium: nitrogen metabolism and amino acid nutrition in dairy cattle. Recent development in gastrointestinal absorption and tissue utilization of peptides // *Journal of Dairy Science*. 1993. Vol. 76. P. 351–361.

Referenes

1. Berger A., Bruce G. J., Chiang B. L. Influence of feeding unsaturated fats on growth and immune status of mice. *Journal of Nutrition*, 1993; 123: 754–760.
2. Cheng Yuanfang, Song DaiJun. The mechanism of immune enhancement of Chinese herbal medicines. *Chinese Feed*, 2004; 7: 26–28 (in Chin.).
3. Jiang Y. B., Yin Q. Q., Yang Y. R. Effect of soybean peptides on growth performance, intestinal structure and mucosal immunity of broilers. *Journal of Animal Nutrition*, 2009; 93 (6): 754–760.
4. Kong X. Z., Guo M. M., Hua Y. F. Enzymatic preparation of immune-modulating hydrolysates from soy proteins. *Journal of Bioresource Technology*, 2008; 99 (18): 8873–8879.
5. Li Li, Ding Jiao Li. Effects of peptides on fermentation and growth of rumen microorganisms in mixed culture in vitro. *Chinese Journal of Animal and Veterinary Sciences*, 2000; 31 (2): 113–119 (in Chin.).
6. Wang Tian, Xu RuoJun. Feed-derived active peptides and their nutrient-biological significance. *Animal Husbandry and Veterinary Medicine*, 2002; 34: 96–102 (in Chin.).
7. Webb K. E., Matthews J. C., Dirienzo D. B. Symposium: nitrogen metabolism and amino acid nutrition in dairy cattle. Recent development in gastrointestinal absorption and tissue utilization of peptides. *Journal of Dairy Science*, 1993; 76: 351–361.
8. Webb K. E., Matthews J. C., Dirienzo D. B. Symposium: nitrogen metabolism and amino acid nutrition in dairy cattle. Recent development in gastrointestinal absorption and tissue utilization of peptides. *Journal of Dairy Science*, 1993; 76: 351–361.

© Максимов Н. И., Лашин А. П., 2022

Статья поступила в редакцию 17.04.2022; одобрена после рецензирования 20.05.2022; принята к публикации 31.05.2022.

The article was submitted 17.04.2022; approved after reviewing 20.05.2022; accepted for publication 31.05.2022.

Информация об авторах

Максимов Никита Игоревич, доктор сельскохозяйственных наук, доцент, Дальневосточный государственный аграрный университет, kit4862@mail.ru;

Лашин Антон Павлович, доктор биологических наук, доцент, Дальневосточный государственный аграрный университет, ant.lashin@yandex.ru

Information about authors

Nikita I. Maksimov, Doctor of Agricultural Sciences, Associate Professor, Far Eastern State Agrarian University, kit4862@mail.ru;

Anton P. Lashin, Doctor of Biological Sciences, Associate Professor, Far Eastern State Agrarian University, ant.lashin@yandex.ru

Научная статья

УДК 599.731.1(571.6)

EDN NRUIIC

DOI: 10.22450/19996837_2022_2_98

Ресурсы кабана (*Sus scrofa* L., 1758) в ареале амурского тигра (*Panthera tigris* L., 1758) на Дальнем Востоке Российской Федерации

**Александр Вячеславович Экономов¹, Вячеслав Васильевич Колесников²,
Вадим Владимирович Долинин³, Алексей Анатольевич Сергеев⁴**

^{1,2,4} Всероссийский научно-исследовательский институт охотничьего хозяйства и звероводства имени профессора Б. М. Житкова, Кировская область, Киров, Россия

² Вятский государственный агротехнологический университет, Кировская область, Киров, Россия

³ Дальневосточный филиал Всероссийского научно-исследовательского института охотничьего хозяйства и звероводства имени профессора Б. М. Житкова, Хабаровский край, Хабаровск, Россия

¹ aconom86@mail.ru, ² wild-res@mail.ru, ³ dv-vniioz@mail.ru, ⁴ vniioz43@mail.ru

Аннотация. Устойчивость популяции тигра находится в тесной зависимости от его потенциальных жертв, преимущественно кабана, изюбра (*Cervus elaphus xanthopygus* H. Milne-Edwards, 1867) и косули (*Capreolus pygargus* Pallas, 1771). Кабан является ключевым кормовым объектом в питании: доля диких свиней в ежегодном рационе хищника составляет 26,5–67,1 % [5, 9]. В этой связи показатели распространения и динамики поголовья кабана выступают наиболее надёжными индикаторами состояния популяции тигра, а грамотное управление ресурсами диких свиней – одно из важнейших условий сохранения популяции редкого хищника. Сведения о размерах поголовья кабана противоречивы. В настоящей работе приведены данные о его численности из двух разных источников – материалов Минприроды России и Всероссийского научно-исследовательского института охотничьего хозяйства и звероводства имени профессора Б. М. Житкова, а также проведён анализ этих данных. Целью исследования является получение информации, пригодной для объективной оценки современного состояния популяции диких свиней в ареале тигра, что крайне важно в связи с неблагоприятной эпизоотической ситуацией по африканской чуме свиней. Ограниченность кормовых ресурсов способствует нарастанию напряжённости в отношениях между человеком и тигром: учащаются случаи выхода зверя к дорогам, проникновения хищника в населённые пункты, нападения на домашних животных и человека. По данным Всероссийского научно-исследовательского института охотничьего хозяйства и звероводства имени профессора Б. М. Житкова, существующая тенденция отрицательной динамики численности диких свиней в регионах обитания амурского тигра, а тем более катастрофическое её снижение в результате африканской чумы свиней, вызывает опасения за судьбу редкого хищника и требует реализации мероприятий, направленных на повышение кормовой ёмкости угодий.

Ключевые слова: кабан, амурский тигр, ресурсы, конфликтные ситуации

Благодарности: Авторы статьи признательны и благодарны первому заместителю министра лесного хозяйства и охраны объектов животного мира Приморского края Суворову Алексею Леонидовичу и исполняющему обязанности начальника управления охотничьего хозяйства Правительства Хабаровского края Колпаку Юрию Юрьевичу – за профессиональные консультации и неоценимую помощь в сборе материалов для исследований.

Для цитирования: Экономов А. В., Колесников В. В., Долинин В. В., Сергеев А. А. Ресурсы кабана (*Sus scrofa* L., 1758) в ареале амурского тигра (*Panthera tigris* L., 1758) на Дальнем Востоке Российской Федерации // Дальневосточный аграрный вестник. 2022. Вып. 2 (62). С. 98–107. doi: 10.22450/19996837_2022_2_98.

Original article

Wild boar (*Sus scrofa* L., 1758) resources in the range of the Amur tiger (*Panthera tigris* L., 1758) in the Far East of the Russian Federation

Aleksandr V. Ekonomov¹, Vyacheslav V. Kolesnikov²,
Vadim V. Dolinin³, Aleksei A. Sergeev⁴

^{1,2,4} All-Russian Scientific Research Institute of Game Management and Fur Farming named after Professor B. M. Zhitkov, Kirov region, Kirov, Russia

² Vyatka State Agrotechnological University, Kirov region, Kirov, Russia

³ Far Eastern branch of All-Russian Scientific Research Institute of Game Management and Fur Farming named after Professor B. M. Zhitkov, Khabarovsk Krai, Khabarovsk, Russia

¹ aconom86@mail.ru, ² wild-res@mail.ru, ³ dv-vniioz@mail.ru, ⁴ vniioz43@mail.ru

Abstract. The stability of the tiger population is closely dependent on its potential prey, mainly wild boar, red deer (*Cervus elaphus xanthopygus* H. Milne-Edwards, 1867) and roe deer (*Capreolus pygargus* Pallas, 1771). The wild boar is a key food object in the diet: the share of wild pigs in the annual diet of the predator is 26.5–67.1 % [5, 9]. In this regard, the indicators of the distribution and dynamics of the wild boar livestock are the most reliable indicators of the state of the tiger population, and the competent management of wild pig resources is one of the most important conditions for the conservation of the rare predator population. The information about the wild boar number is contradictory. This paper presents data on wild boar population from two different sources – the materials of the Ministry of Natural Resources of Russia and All-Russian Scientific Research Institute of Game Management and Fur Farming named after Professor B. M. Zhitkov; their analysis is made. The aim of the study is to obtain information suitable for an objective assessment of the current state of the wild pig population in the tiger range, which is extremely important in connection with the unfavorable epizootic situation with African swine fever. The limited food resources contribute to the growth of tension in relations between the tiger and human: the cases of the animal going out to the roads, penetrations of a predator into settlements, attacks on domestic animals and humans are becoming more frequent. According to All-Russian Scientific Research Institute of Game Management and Fur Farming named after Professor B. M. Zhitkov, the current trend of negative dynamics in the number of wild pigs in the habitats of the Amur tiger, and even more so – its catastrophic decline as a result of African swine fever, raise fears for the fate of a rare predator and require the implementation of measures aimed at increasing the feeding capacity of the lands.

Keywords: wild boar, Amur tiger, resources, conflict situations

Acknowledgments: The authors of the article are grateful to the First Deputy Minister of Forestry and Protection of Wildlife Objects of the Primorsky krai, Alexey Leonidovich Surov, and the acting head of the Hunting Department of the Khabarovsk krai Government, Yuri Yurievich Kolpak, for professional advice and invaluable assistance in collecting materials for research.

For citation: Ekonomov A. V., Kolesnikov V. V., Dolinin V. V., Sergeev A. A. Resursy kabana (*Sus scrofa* L., 1758) v areale amurskogo tigra (*Panthera tigris* L., 1758) na Dal'nem Vostoke Rossiiskoi Federatsii [Wild boar (*Sus scrofa* L., 1758) resources in the range of the Amur tiger (*Panthera tigris* L., 1758) in the Far East of the Russian Federation]. *Dal'nevostochnyy agrarnyy vestnik*. – Far Eastern Agrarian Bulletin. 2022; 2 (62): 98–107. (in Russ.). doi: 10.22450/19996837_2022_2_98.

Введение. Успешность существования популяции редких хищников во времени во многом зависит от наличия кормовых объектов. Один тигр в год добывает 50–70 копытных [4, 8]. Кабан яв-

ляется наиболее удобным в добыче кормовым объектом, составляя основу рациона тигра. Доля диких свиней в питании хищника составляет 48,8–67,1 % [5, 9], причём 70–80 % из них поросята и подсвинки [3].

Выживание тигриных выводков определяет наличие диких свиней, являющихся наиболее доступной добычей для молодых хищников [3].

В настоящее время амурский тигр распространён на территории Приморского, Хабаровского краёв, Еврейской автономной и Амурской областей.

Современная численность хищника по материалам учётов на территории России составляет 606–626 особей [1]. Экологический баланс возможен при наличии на участке тигра не менее 170 животных, в том числе 70–100 кабанов, 70–85 изюбров, 20 косуль, 5–7 медведей [4]. В соответствии с расчётами численность диких свиней в ареале тигра, обеспечивающих устойчивое существование его популяции, должна находиться в диапазоне 42 420–62 600 особей.

По данным Государственного мониторинга, публикуемого Минприроды России, среднемноголетняя численность популяций кабана составляет [2]¹:

Амурская область – 15 406±1 161 (9 225–19 585) особей;

Еврейская автономная область – 5 017±±481 (3 331–7 192) особей;

Хабаровский край – 15 865±1 914 (6 600–25 905) особей;

Приморский край – 35 692±3 449 (19 000–48 571) особей.

Судя по приведённым данным, суммарная среднемноголетняя оценка ресурсов диких свиней в указанных регионах находится на уровне 71 979 особей. Следовательно, можно заключить, что среднемноголетняя численность кабана полностью обеспечивает популяцию тигра кормовыми ресурсами, и никаких опасений за популяцию диких свиней не возникает.

По оценкам системы мониторинга Всероссийского научно-исследовательского института охотничьего хозяйства и звероводства имени профессора Б. М. Житкова (далее – Служба «урожая»), поголовье вида значительно меньше и составляет

39 600 тысяч особей. Если эта величина более обоснована, то существуют основания для опасений, связанных с устойчивостью экосистем, которые населяет амурский тигр.

Стратегическая значимость дальневосточных популяций кабана с позиции сохранения уникальной популяции амурского тигра требует особого внимания к ресурсам диких свиней. Поэтому считаем, что данные о их численности требуют детальных исследований.

Материал и методы исследований.

Служба «урожая» представляет материалы о численности в разрезе субъектов Российской Федерации. Территория распространения кабана и тигра не совпадает с границами субъектов, но при этом современный ареал хищника лишь незначительно меньше зоны распространения свиней. В этой связи полагаем, что отсутствие возможности определения ресурсов кабана исключительно в ареале тигра не препятствует использованию сведений о численности в целом по регионам, где обитает хищник.

Данные о ресурсах кабана, полученные на основании государственных методов учета, использованы в качестве сравнения популяционной динамики².

Мониторинг Службы «урожая» строится на анкетном опросе постоянных охотников-корреспондентов. Анкеты детализированы с учётом природных особенностей регионов и поступают к корреспондентам два раза в течение года. Вопросы анкеты касаются информации о ресурсах вида, миграциях и сезонных перемещениях животных, кормовой ёмкости мест обитания, размножении и годовом приросте, смертности, болезнях, официальной добыче и нелегальном использовании ресурсов, а также других показателей [10].

Оценка численности животных осуществляется по шкале «мало», «средне», «много» в границах территории, на которой корреспондент осуществляет наблюдения. Широкая сеть корреспондентов в

¹ Здесь и далее в тексте статьи, нами использованы данные государственного мониторинга охотничьих ресурсов и среды их обитания на территориях Еврейской автономной области, Хабаровского и Приморского краёв.

² Приказ Минприроды России от 11.01.2012 № 1 «Об утверждении Методических указаний по осуществлению органами исполнительной власти субъектов Российской Федерации переданного полномочия Российской Федерации по осуществлению государственного мониторинга охотничьих ресурсов и среды их обитания методом зимнего маршрутного учета».

каждом регионе способствует взвешенной оценке относительного обилия вида в границах субъекта.

Публикации сведений государственного учёта охотничьих животных послужили основанием для поиска зависимости показателей относительного обилия данных Службы «урожая» и абсолютной численности. Накопление и анализ разнообразных материалов по абсолютной численности способствовал синтезу индивидуальных пересчётных коэффициентов для каждого региона [13].

Для расчёта коэффициентов по каждому субъекту были составлены графики уравнений линейной регрессии, на которых по оси абсцисс располагалась относительная балльная оценка по материалам Службы «урожая», а по оси ординат – сведения о численности в особях по материалам разных источников. Для каждого случая, кроме параметров линейной функции (угловой коэффициент и свободный член), рассчитывали коэффициент аппроксимации (R^2). Порогом, после которого линейную функцию считали удачной, был выбран коэффициент аппроксимации равный 0,7. Если данный коэффициент меньше 0,7, линейную функцию не использовали, а рассчитывали «цену» балла

(как произведение средней численности кабана за определённый период на среднее значение одного балла в те же годы). Таким образом, была получена возможность прямо пересчитывать баллы в показатель ресурсов [14].

В работе использованы стандартные методы вариационной статистики, выполненные с применением программ Statistica версии 10, Excel [6]. Фрактальность динамики ресурсов диких свиней проведена с использованием метода оценки фрактальной размерности графика динамики численности, изложенного Б. Мандельбротом [7].

Результаты исследований. По данным Министерства природных ресурсов России, в 2019 г. суммарная численность дальневосточных популяций кабана в регионах обитания амурского тигра составляла 88 482 особей. Официальные сведения о численности диких свиней в 2020 и 2021 гг. по Приморскому краю и Еврейской автономной области недоступны. Среднеголетняя численность диких свиней в отражена в таблице 1.

Сведения о численности диких свиней по оценкам Службы «урожая» представлены в таблице 2.

Таблица 1 – Ресурсы кабана в регионах обитания амурского тигра по оценкам Минприроды России

Оценка численности	Среднеголетняя численность, особей ($M \pm m$)	Минимум – максимум, особей	D	R^2
Хабаровский край	15 864,67±1 914,20	6 600–25905	0,8272	0,473
Приморский край	35 692,4±3 448,98	19 000–48571	0,2084	0,6709
Еврейская автономная область	5 017,2±481,13	3 331–7192	0,3062	0,6096
Амурская область	15 405,56±1 161,37	9 225–19 585	0,6939	0,4639

Таблица 2 – Ресурсы кабана в регионах обитания амурского тигра по оценкам Службы «урожая»

Регион	Среднеголетняя численность, особей ($M \pm m$)	Минимум – максимум, особей	D	R^2
Хабаровский край	9 850±380	5 850–12 860	1,4603	0,9837
Приморский край	24 900±1 860	1 900–40 800	1,3986	0,9849
Еврейская автономная область	2 780±280	1 480–4 490	1,4338	0,9551
Амурская область	9 300±1 650	2 800–18 700	1,4298	0,957

Достаточно непросто оценить, данные какого мониторинга более соответствуют действительности. Однако существует математический метод, который позволяет сказать, которое из отражений природного колебания численности больше похоже на природный объект. Это метод определения фрактальной размерности. Введение в математику понятий «фрактал», «фрактальная размерность» во второй половине прошлого столетия позволяет формализовать математически описание природных объектов и успешно применить эту теорию во многих областях человеческой деятельности. Понятие «фрактал» появилось, благодаря работам Бенуа Мандельброта в 1970-х гг. Учёный придерживался концепции, что фрактальная размерность не то, что часто отмечается у природных объектов, а то, что позволяет отличить природные объекты от искусственных, то есть созданных человеком. Характеристикой такого объекта является фрактальная размерность, применительно к береговой линии (схожего объекта). Она рассчитывается по формуле (1) (Мандельброт, 2015):

$$D = \lim_{\delta \rightarrow 0} \frac{\ln N(\delta)}{\ln \left(\frac{1}{\delta}\right)} \quad (1)$$

где δ – масштаб измерения;

N – количество измерительных отрезков [7].

Имея в виду, что объект наших исследований – график динамики численности близок к фракталу, зависимость количества клеточек палетки, пересечённых ломаной линией графика от размера элементарной ячейки будет увеличиваться в степенной зависимости, как и

в случае с береговой линией. В дважды логарифмических координатах указанная зависимость будет стремиться к прямой линии. Фрактальную размерность можно рассчитать как тангенс угла наклона этой прямой. По Мандельброту, для фрактальных объектов (D) должна быть больше топологической. Этот метод определения фрактальной размерности считается классическим.

Если мы проделаем построение точек по логарифмическим осям количества пересечённых клеточек и произведения этого количества на масштаб клеточки, то сможем сначала построить линейный тренд множества этих точек и оценить аппроксимацию этого тренда (R^2) как степень приближённости нашего объекта исследования (ряда данных численности) к идеалу [13].

В случае, когда аппроксимация (R^2) близка к единице, можно заключить, что график динамики численности животных, внешне хаотичный, подчиняется природным принципам фрактала, то есть является природным объектом, и наоборот.

Примем в качестве масштаба (δ) число лет в графике, отражающем состояние ресурсов кабана, и соответствующий ему интервал по оси OY , чтобы образовалась квадратная сетка области построения графика. Оценим число квадратов (m), через которые проходит график динамики ресурсов. Несколько раз изменим масштаб сетки графика и полученные значения прологарифмируем (табл. 3).

Пользуясь данными таблицы 3, построим графики $y(x)$ (рис. 1). На основе величины аппроксимации осуществляется оценка фрактальности объекта исследования (динамики численности). Коэффициент (a) уравнения линейной регрессии

Таблица 3 – Вычисление значений x и y динамики ресурсов кабана для создания графика в двойной логарифмической шкале

Оценка численности	δ , лет	6	5	4	3	2	1
Минприроды РФ	$x=\ln(\delta)$	1,792	1,609	1,386	1,099	0,693	0
	$y=\ln(m \cdot \delta)$	4,787	4,745	4,852	4,86	4,898	4,942
	M	20	23	32	43	67	140
Служба «урожая»	$x=\ln(\delta)$	1,79	1,61	1,39	1,099	0,693	0
	$y=\ln(m \cdot \delta)$	5,58	5,72	5,78	5,903	6,021	6,242
	M	44	61	81	122	206	514

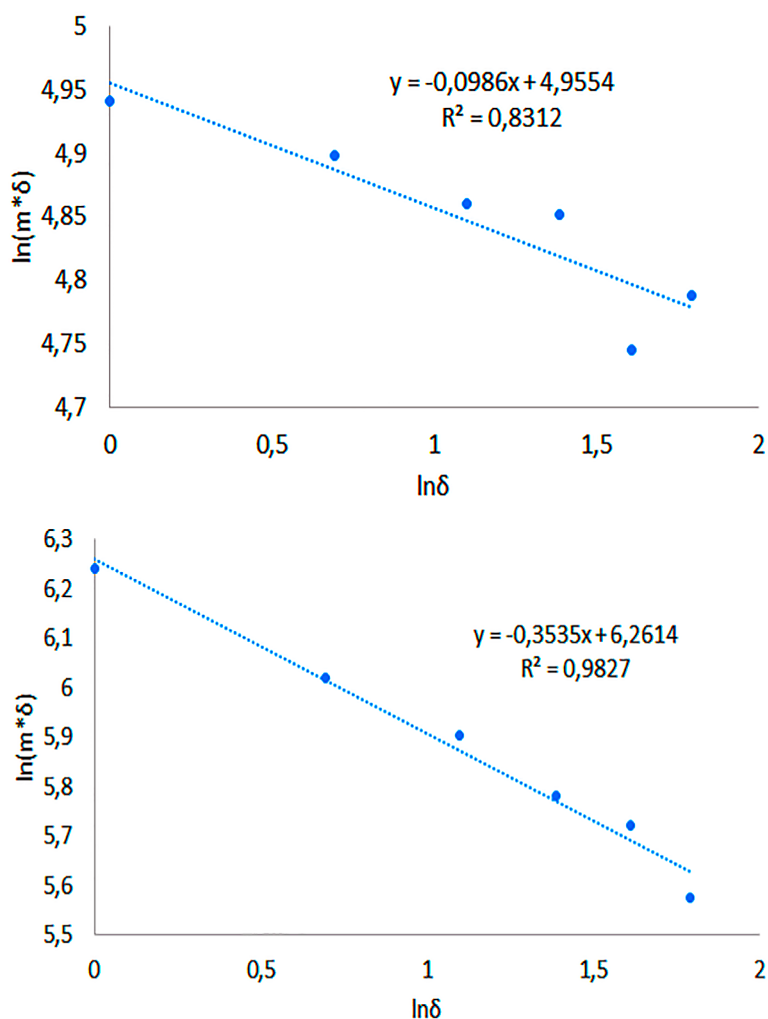


Рисунок 1 – Оценка фрактальной размерности графика динамики ресурсов кабана в регионах обитания амурского тигра: сверху – Минприроды России; снизу – Службы «урожая»

позволяет рассчитать фрактальную размерность объекта: $D = I - a$ [7].

Показатели, полученные на основе сведений госмониторинга Минприроды России, не находят явного подтверждения гипотезы о фрактальной природе динамики ресурсов кабана ($R^2=0,83$). Можно предположить, что сведения о численности кабана настоящего источника не имеют под собой методически правильного основания для отражения природного объекта или связаны какими-либо ошибками.

Высокая аппроксимация ($R^2=0,98$) для ряда данных Службы «урожая» подтверждает, что представленная динамика ресурсов кабана подчиняется принципам фрактала и отражает природные определённости своего характера. Поэтому для

дальнейшего обсуждения мы выбираем эти данные как более надёжные.

Обсуждение. Исходя из изложенного, считаем, что современные ресурсы диких свиней меньше необходимого минимума, определяющего устойчивые показатели кормовой ёмкости среды обитания амурского тигра. Недостаток ключевых кормовых ресурсов амурского тигра находит прямое отражение в возрастании конфликтных ситуаций между тигром и человеком.

Под конфликтной ситуацией в отношении крупных хищников и человека понимаются различные формы взаимоотношений, связанные со смертью, травмами людей, домашних животных, конкуренцией, возникающей вследствие ограни-

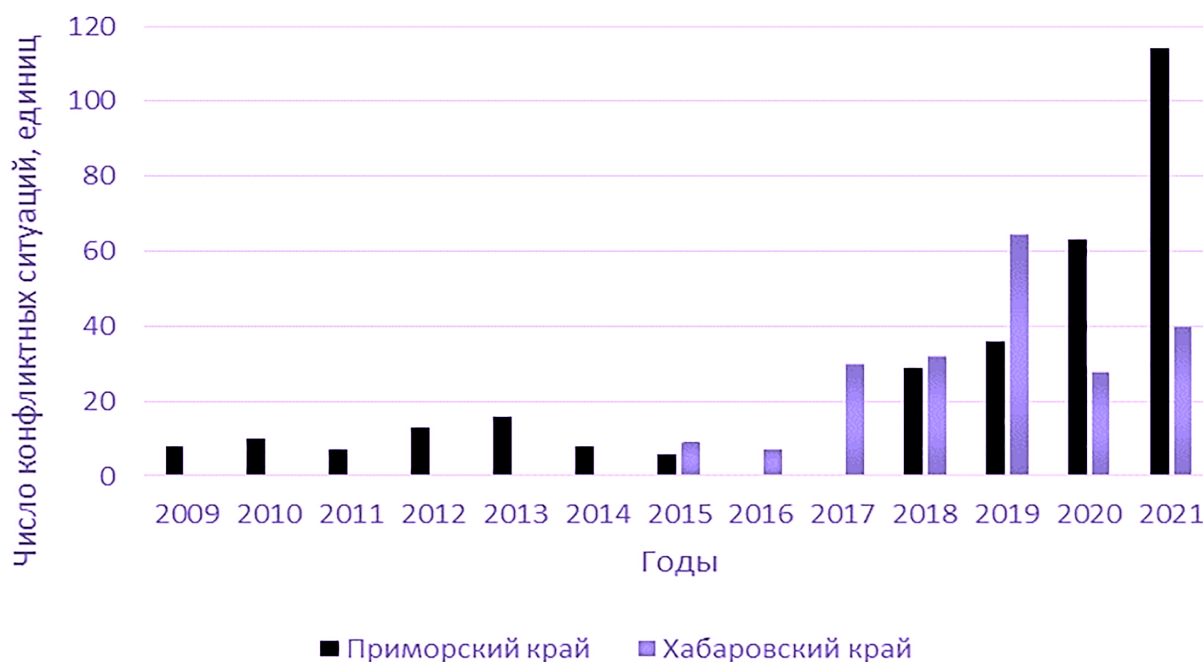


Рисунок 2 – Конфликтные ситуации с тигром

ценности ресурсов или ухудшения среды обитания [11, 12].

Сведения, приведённые в нашей работе, опираются на Временную инструкцию о действиях должностных лиц Департамента по охране, контролю и регулированию использования объектов животного мира Приморского края³.

В соответствии с данной инструкцией конфликтные ситуации между тигром и человеком подразделяются следующим образом:

I степень опасности – фактическое нападение крупного хищного вида животного на человека;

II степень опасности – нападение крупного хищного вида животного на сельскохозяйственных или домашних животных;

III степень опасности – визуальное обнаружение хищника вблизи или на территории населённого пункта;

IV степень опасности – обнаружение следов пребывания крупного хищного вида животного вблизи или на территории населённого пункта.

Основная часть популяции (96,3–96,7 %) амурского тигра населяет Приморский и Хабаровский края [1]. В связи с этим представлена информация о конфликтных ситуациях в данных регионах (рис. 2).

Анализ рисунка 2 свидетельствует о возрастающей напряжённости в отношениях между человеком и тигром. Причины возникновения конфликтных ситуаций многогранны. Одним из ключевых аспектов конфликтов является недостаток доступных для хищника кормовых ресурсов, в первую очередь, диких свиней. Конфликтные ситуации характеризуются выраженной сезонностью, возрастая в зимний период, когда набор видов, используемых в пищу хищником, сокращается до минимума. Данные факты подтверждаются работой магистранта Дальневосточного федерального университета А. В. Кириллюк «Применение геоинформационных систем для анализа конфликтов человека с амурским тигром и дальневосточным леопардом в Приморском крае» (2016).

В дальнейшем, при сокращении численности кабана неизбежен не только рост

³ Временная инструкция о действиях должностных лиц Департамента по охране, контролю и регулированию использования объектов животного мира Приморского края по расследованию и урегулированию конфликтных ситуаций между человеком и крупными хищными видами диких животных, в том числе хищными животными, занесёнными в Красные книги Российской Федерации и Приморского края на территории Приморского края, утверждённая Постановлением Администрации Приморского края от 10.12.2012 № 400-па.

конфликтов тигра с человеком, но и сокращение численности редкого хищника.

Заключение. Благополучие популяции амурского тигра тесно связано с обилием и доступностью его кормовых ресурсов. Модель сбора и обработки информации, применяемая во Всероссийском научно-исследовательском институте охотничьего хозяйства и звероводства имени профессора Б. М. Житкова на принципах мониторинга, позволяет прогнозировать состояние популяции хищника и может давать ответ на вопрос о размерах

его предельной численности на исследуемой территории.

При этом тенденция отрицательной динамики численности диких свиней в регионах обитания амурского тигра, а тем более катастрофическое её снижение в результате африканской чумы свиней, вызывает опасения за судьбу редкого хищника и требует реализации мероприятий, направленных на повышение кормовой ёмкости угодий. Оптимальная численность кабана в ареале амурского тигра на современном этапе должна составлять 42,4–62,6 тысяч особей [8, 9].

Список источников

1. Арамилев С. В., Шоршин А. А., Шкодин В. П. Отчёт о деятельности АНО «Центр «Амурский тигр» за 2020 г. М. : АНО «Центр «Амурский тигр», 2021. 164 с.
2. Государственный мониторинг охотничьих ресурсов и среды их обитания на территории Амурской области, 2015–2021 гг. URL: <https://amurohota.amurobl.ru/pages/otkrytye-dannye/itogovaya-tablitsa-chislennosti-po-khozyaystvam/> (дата обращения: 12.01.2022).
3. Дунищенко Ю. М. Отчёт о научно-исследовательской работе «Проведение мониторинговых исследований в ареале амурского тигра». Хабаровск : Дальневосточный филиал Всероссийского научно-исследовательского института охотничьего хозяйства и звероводства имени профессора Б. М. Житкова, 2012. 38 с.
4. Дунищенко Ю. М., Арамилев С. В. Амурский тигр: некоронованный властелин тайги. М. : АНО «Центр «Амурский тигр», 2020. 96 с.
5. Дунищенко Ю. М., Ермолин А. Б. Тигры в снегах Приамурья. Хабаровск : Хабаровская краевая типография, 2020. 64 с.
6. Ивантер Э. В., Коросов А. В. Введение в количественную биологию : учебное пособие. Петрозаводск : Петрозаводский государственный университет, 2011. 302 с.
7. Мандельброт Б. Б. Какова длина побережья Британии? Статистическое самоподобие и фрактальная размерность. СПб. : Страта, 2015. 129 с.
8. Петруненко Ю. К. Трофическая экология тигра *Panthera Tigris Altaica*: новые подходы в исследовании : автореф. дисс. ... канд. биол. наук. Томск, 2021. 28 с.
9. Состав добычи и значение кабана (*Sus scrofa*) в питании амурского тигра (*Panthera tigris altaica*) Среднего Сихотэ-Алиня / И. В. Середкин, В. А. Зайцев, Д. М. Гудрич [и др.] // Успехи наук о жизни. 2012. № 5. С. 77–93.
10. Census and resources of game animals in Russia / edited by V. I. Mashkin. Kirov, 2007. 248 p.
11. Cline R. A., Sexton N., Stewart S. C. Thuman-dimensions review of human-wildlife disturbance: a literature review of impacts, frameworks, and management solutionst. USGS, 2007. 88 p.
12. Distefano E. Human–Wildlife Conflict worldwide: collection of case studies, analysis of management strategies and good practices? URL: <https://www.fao.org/3/a-au241e.pdf> (дата обращения: 12.01.2022).
13. Kolesnikov V. V., Mashkin V. I. Fractality of the dynamics of the number of squirrel // Ekosistemy. 2020. Vol. 23. P. 133–140.
14. Using spatial data on habitat suitability in estimation of wild boar (*Sus scrofa* L.) resources in Russia / A. V. Economov, V. V. Kolesnikov, V. I. Mashkin [et al.] // Baltic Forestry. 2020. Vol. 26 (2). P. 1–9.

References

1. Aramilev S. V., Shorshin A. A., Shkodin V. P. *Otchet o deyatelnosti ANO "Tsentr "Amurskii tigr" za 2020 g.* [Activity Report of ANO "Amur Tiger Center" for 2020], Moskva, ANO "Centr amurskij tigr", 2021, 164 p. (in Russ.).
2. Gosudarstvennyi monitoring okhotnich'ikh resursov i sredy ikh obitaniya na territorii Amurskoi oblasti, 2015–2021 gg. [State monitoring of hunting resources and their habitat in the Amur region, 2015-2021]. *amurohota.amurobl.ru* Retrieved from <https://amurohota.amurobl.ru/pages/otkrytye-dannye/itogovaya-tablitsa-chislennosti-po-khozyaystvam> (Accessed 12 January 2022) (in Russ.).
3. Dunishenko Yu. M. *Otchet nauchno-issledovatel'skoirabote "Provedeniemonitoringovykh issledovaniy v areale amurskogo tigra"* [Report on the research work "Conducting monitoring studies in the range of the Amur tiger"], Khabarovsk, Dal'nevostochnyj filial Vserossiyskogo nauchno-issledovatel'skogo instituta ohotnich'ego khozyajstva i zverovodstva imeni professora B. M. Zhitkova, 2012, 38 p. (in Russ.).
4. Dunishenko Yu. M., Aramilev S. V. *Amurskii tigr: nekoronovannyi vlastelin taigi* [Amur tiger: the uncrowned master of the taiga], Moskva, ANO "Tsentr "Amurskii tigr", 2020, 96 p. (in Russ.).
5. Dunishenko Yu. M., Ermolin A. B. *Tigry v snegakh Priamur'ya* [Tigers in the snows of Priamurye], Khabarovsk, Khabarovskaya kraevaya tipografiya, 2020, 64 p. (in Russ.).
6. Ivanter E. V., Korosov A. V. *Vvedenie v kolichestvennyuyu biologiyu: uchebnoe posobie* [Introduction to quantitative biology: tutorial], Petrozavodsk, Petrozavodskij gosudarstvennyj universitet, 2011, 302 p. (in Russ.).
7. Mandel'brot B. B. *Kakova dlina poberezh'ya Britanii? Statisticheskoe samopodobie i fraktal'naya razmernost'* [How long is the coast of Britain? Statistical self-similarity and fractal dimension], Sankt-Peterburg, Strata, 2015, 129 p. (in Russ.).
8. Petrunenko Yu. K. *Troficheskaya ekologiya tigra Panthera Tigris Altaica: novye podkhody v issledovanii* [Trophic ecology of the Panthera Tigris Altaian tiger: new research approaches]. *Extended abstract of candidate's thesis*. Tomsk, 2021, 21 p. (in Russ.).
9. Seredkin I. V., Zaitsev V. A., Gudrich D. M., Mikell D. D., Petrunenko Yu. K. *Sostav dobychi i znachenie kabana (Sus scrofa) v pitanii amurskogo tigra (Panthera tigris altaica) Srednego Sikhote-Alinya* [Type of preys and wild boar (Sus scrofa) significance in Amur tiger's (Panthera tigris altaica) diet in the Middle Sikhote-Alin]. *Uspekhi nauk o zhizni. – Achievements in the Life Sciences*, 2012; 5: 77–93 (in Russ.).
10. Mashkin V. I. (Eds.). *Census and resources of game animals in Russia*. Kirov, 2007, 248 p.
11. Cline R. A., Sexton N., Stewart S. C. *Thuman-dimensions review of human-wildlife disturbance: a literature review of impacts, frameworks, and management solutions*, USGS, 2007, 88 p.
12. Distefano E. *Human–Wildlife Conflict worldwide: collection of case studies, analysis of management strategies and good practices?* *Fao.org* Retrieved from <https://www.fao.org/3/a-au241e.pdf> (Accessed 12 January 2022).
13. Kolesnikov V. V., Mashkin V. I. *Fractality of the dynamics of the number of squirrel*. *Ekosistemy*, 2020; 23: 133–140.
14. Economov A. V., Kolesnikov V. V., Mashkin V. I., Lissovsky A. A. *Using spatial data on habitat suitability in estimation of wild boar (Sus scrofa L.) resources in Russia*. *Baltic Forestry*, 2020; 26 (2): 1–9.

© Экономов А. В., Колесников В. В., Долинин В. В., Сергеев А. А., 2022

Статья поступила в редакцию 24.04.2022; одобрена после рецензирования 25.05.2022; принята к публикации 06.06.2022.

The article was submitted 24.04.2022; approved after reviewing 25.05.2022; accepted for publication 06.06.2022.

Сведения об авторах:

Экономов Александр Вячеславович, кандидат биологических наук, старший научный сотрудник, Всероссийский научно-исследовательский институт охотничьего хозяйства и звероводства имени профессора Б. М. Житкова, aconom86@mail.ru;

Колесников Вячеслав Васильевич, доктор биологических наук, доцент, Всероссийский научно-исследовательский институт охотничьего хозяйства и звероводства имени профессора Б. М. Житкова; Вятский государственный агротехнологический университет, wild-res@mail.ru;

Долинин Вадим Владимирович, биолог-охотовед, директор Дальневосточного филиала Всероссийского научно-исследовательского института охотничьего хозяйства и звероводства имени профессора Б. М. Житкова, dv-vniioz@mail.ru;

Сергеев Алексей Анатольевич, кандидат биологических наук, Всероссийский научно-исследовательский институт охотничьего хозяйства и звероводства имени профессора Б. М. Житкова, vniioz43@mail.ru

Information about authors

Aleksandr V. Ekonomov, Candidate of Biological Sciences, Senior Researcher, All-Russian Scientific Research Institute of Game Management and Fur Farming named after Professor B. M. Zhitkov, aconom86@mail.ru;

Vyacheslav V. Kolesnikov, Doctor of Biological Sciences, Associate Professor, All-Russian Scientific Research Institute of Game Management and Fur Farming named after Professor B. M. Zhitkov; Vyatka State Agrotechnological University, wild-res@mail.ru;

Vadim V. Dolinin, Biologist-Game Manager, Director of the Far Eastern branch of All-Russian Scientific Research Institute of Game Management and Fur Farming named after Professor B. M. Zhitkov, dv-vniioz@mail.ru;

Aleksei A. Sergeev, Candidate of Biological Sciences, All-Russian Scientific Research Institute of Game Management and Fur Farming named after Professor B. M. Zhitkov, vniioz43@mail.ru

ПРОЦЕССЫ И МАШИНЫ АГРОИНЖЕНЕРНЫХ СИСТЕМ

PROCESSES AND MACHINERY OF AGRO-ENGINEERING SYSTEMS

Научная статья

УДК 62-7(571.56)

EDN QFRZAY

DOI: 10.22450/19996837_2022_2_108

**Автономный модуль хранения сельскохозяйственной техники
в условиях низких температур на примере республики Саха (Якутия)****Евсей Евсеевич Анисимов¹, Варвара Петровна Друзьянова²,
Валерий Александрович Христофоров³, Надежда Сергеевна Хитерхеева⁴**^{1,2,3} Северо-Восточный федеральный университет имени М. К. Аммосова,
Республика Саха (Якутия), Якутск, Россия⁴ Окемский филиал Арктического государственного агротехнологического
университета, Республика Саха (Якутия), Якутск, Россия¹ evsei_mexx@mail.ru, ² druzvar@mail.ru,³ ironmen0402@gmail.com, ⁴ kite69@yandex.ru

Аннотация. Предлагается разработка автономного модуля для хранения сельскохозяйственной техники в децентрализованных участках на примере существующей коневодческой базы в условиях низких температур Республики Саха (Якутия). Приведены статистические данные о количестве тракторов, состоящих на государственном учёте, а также количестве происшествий с участием самоходных машин на территории Республики Саха (Якутия) за 2019–2021 гг. Отмечается, что ввиду дальности нахождения питания и топлива, особенно в зимний период, высока опасность и угроза для жизни человека, а именно тракториста. Когда наступает отказ техники вдали от населённого пункта или базы, тракторист в лучшем случае обморозит части тела, а в худшем погибнет. По итогам изучения существующих технологий и проведённых экспериментальных исследований была принята следующая принципиальная схема автономного модуля для хранения сельскохозяйственной техники. Предлагаемый модуль представляет собой каркас по принципу «Паук», состоящий из основания в виде багажного устройства и четырёх опорных, удлиняющихся и меняющих углы, вдоль находящейся техники, ног. В качестве теплоизоляционно-защитной капсулы использован материал с теплопроводностью 0,0356 Вт/(м·К). В модуле источником теплоты предлагается использование газового обогревателя, работающего на биогазе, полученного из конского навоза по технологии профессора В. П. Друзьяновой. Для эффективности и исключения накопления продуктов сгорания от работы газового обогревателя внутри автономного модуля предложено использовать мобильное теплообменно-вентиляционное устройство. Предлагаемая технология позволит снизить временные и финансовые затраты при длительной стоянке техники, а также обеспечит возможность человеку безопасно провести ремонтно-обслуживающие работы в условиях низких температур окружающей среды, а в иных случаях позволит с высокой вероятностью дожидаться спасателей.

Ключевые слова: хранение техники, автономный модуль, коневодческая база, теплоизоляционно-защитная капсула, температурный процесс, мобильное теплообменно-вентиляционное устройство, газовый обогреватель

Для цитирования: Анисимов Е. Е., Друзьянова В. П., Христофоров В. А., Хитерхеева Н. С. Автономный модуль хранения сельскохозяйственной техники в условиях низких температур на примере республики Саха (Якутия) // Дальневосточный аграрный вестник. 2022. Вып. 2 (62). С. 108–115. doi: 10.22450/19996837_2022_2_108.

Original article

Autonomous storage module for agricultural machinery at low temperatures on the example of the Republic of Sakha (Yakutia)

Evsei E. Anisimov¹, Varvara P. Druzyanova²,
Valerii A. Khristoforov³, Nadezhda S. Khiterkheeva⁴

^{1,2,3} North-Eastern Federal University named after M. K. Ammosov,
Republic of Sakha (Yakutia), Yakutsk, Russia

⁴ Arctic State Agrotechnological University, Oktemsky Branch,
Republic of Sakha (Yakutia), Yakutsk, Russia

¹ evsei_mexx@mail.ru, ² druzvar@mail.ru,

³ ironmen0402@gmail.com, ⁴ kite69@yandex.ru

Abstract. The article proposes the development of an autonomous module for agricultural machinery storage in decentralized areas using the example of an existing horse depot in the conditions of low temperatures in the Republic of Sakha (Yakutia). The statistical data are given on the number of state-registered tractors, as well as the number of accidents involving self-propelled vehicles in the Republic of Sakha (Yakutia) for 2019–2021. It is noted that due to the distance of food and fuel, especially in winter, there is a high danger and threat to human life, namely the tractor driver. When equipment fails far from a settlement or depot, the tractor driver will freeze parts of the body, at best, and at worst, die. Based on the results of studying existing technologies and conducted experimental studies, the following schematic diagram of an autonomous module for agricultural machinery storage was adopted. The proposed module is a frame according to the "Spider" principle, consisting of a base in the form of a luggage device and four support legs, extending and changing angles along the equipment. As a heat-insulating and protective capsule, a material with a thermal conductivity of 0.0356 W/(m·K) was used. In the module, the source of heat is the use of a gas heater powered by biogas, obtained from horse manure according to the technology of Professor V. P. Druzyanova. For efficiency and to exclude the accumulation of combustion products from the operation of a gas heater inside an autonomous module, it is proposed to use a mobile heat exchange and ventilation device. The proposed technology will reduce the time and financial costs during long-term parking of equipment, as well as provide an opportunity for a person to safely carry out repair and maintenance work in conditions of low ambient temperatures, and in other cases it will make it possible to wait for rescuers with a high probability.

Keywords: machinery storage, autonomous module, horse depot, heat-insulating and protective capsule, temperature process, mobile heat exchange and ventilation device, gas heater

For citation: Anisimov E. E., Druzyanova V. P., Khristoforov V. A., Khiterkheeva N. S. Avtonomnyi modul' khraneniya sel'skokhozyaistvennoi tekhniki v usloviyakh nizkikh temperatur na primere respubliky Sakha (Yakutiya) [Autonomous storage module for agricultural machinery at low temperatures on the example of the Republic of Sakha (Yakutia)]. *Dal'nevostochnyy agrarnyy vestnik*. – *Far Eastern Agrarian Bulletin*. 2022; 2 (62): 108–115 (in Russ.). doi: 10.22450/19996837_2022_2_108.

Введение. В Республике Саха (Якутия) подавляющая часть населения задействована в сельскохозяйственной отрасли. В настоящее время в АПК республики широкое распространение получает табунное коневодство. Как известно, якутские лошади круглый год находятся под открытым небом и кормятся, в основном, подножным способом. Для увеличения поголовья лошадей и крестьянско-фер-

мерских хозяйств ведётся работа по освоению дальних сельхозугодий.

В целях освоения дальних табуноводческих участков, уменьшения процесса вытаптывания пастбищ вокруг населённых пунктов, в период 2017–2019 гг. предоставлены субсидии на строительство 250 крестьянско-фермерским хозяйствам, из расчёта по одному миллиону рублей на одну коневодческую базу. В настоящее

время также продолжается наращивание различных программ по поддержке табунного коневодства [2].

Следует отметить, что в данное время достаточная площадь угодий не освоена. В большинстве случаев, они не подключены к электросетям и к ним отсутствует дорожное сообщение. Для того, чтобы эти угодья осваивались как коневодческие базы, необходимо внедрять автономные энергогенерирующие установки для создания оптимальных социально-бытовых условий, а также сооружать хозяйственно-производственные помещения для стоянки и хранения техники, транспорта.

Жилые помещения коневоды строят из срубов или приобретают вагоны-бытовки. Существенной проблемой является строительство гаражей. Ввиду огромных территорий угодий коневодческих баз, без тракторов и другой техники эффективное производство невозможно. Отсутствие дорог, толщина снега зимой и сезонные почвенные изменения весной и осенью требуют обязательного применения колёсных тракторов и другой вездеходной техники.

В Республике Саха (Якутия) количество тракторов, состоящих на государственном учёте по состоянию на 30 марта 2022 г. составляет 16 230 штук [1]. Из них подавляющее большинство – тракторы тягового класса 1,4 марок МТЗ-80, МТЗ-82 и мини-тракторы китайского производства. Если китайский трактор эксплуатируется только в тёплое время года, то тракторы МТЗ-80, МТЗ-82 эксплуатируются круглый год. Они задействованы в таких работах как подвозка сена, льда, дров для отопления; расчистка снега, и как основной вид транспорта по бездорожью на отдалённые участки.

Следует отметить, что ввиду дальности нахождения питания и топлива, особенно в зимний период, высока опасность и угроза для жизни человека, а именно тракториста. Когда наступает отказ техники вдали от населённого пункта или базы, тракторист в лучшем случае обморозит части тела, а в худшем погибнет.

По данным департамента государственного технического надзора по Республике Саха (Якутия) за 2019–2021 гг. количество происшествий составило 85, из них 28 случаев с летальным исходом.

Целью работы явилось обоснование технологии и разработка автономного модуля для хранения сельскохозяйственной техники в децентрализованных участках в условиях низких температур Республики Саха (Якутия).

Результаты исследований и обсуждение. По результатам проведённых исследований предлагается разработка автономного модуля для межсменной стоянки сельскохозяйственной техники коневодческих баз, расположенных в децентрализованных участках в условиях низких температур.

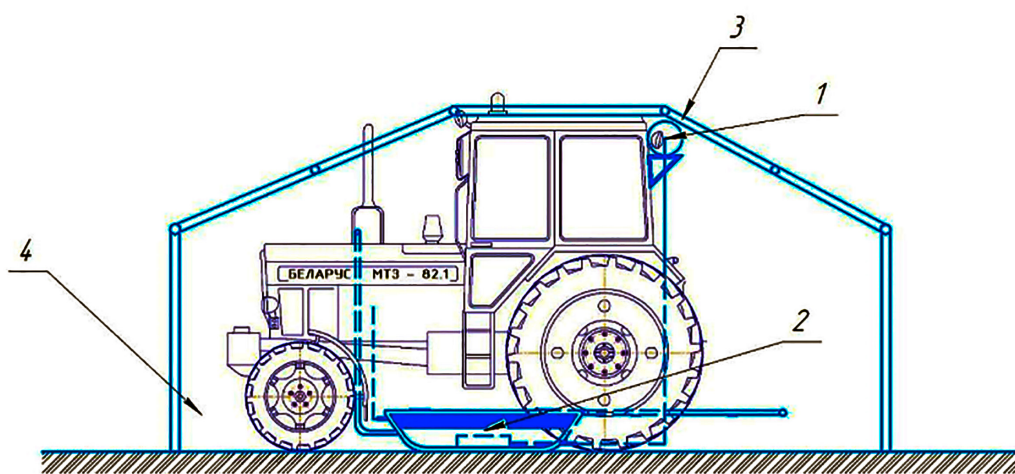
По итогам изучения существующих технологий принята следующая принципиальная схема автономного модуля для межсменной стоянки сельскохозяйственной техники (рис. 1). Предлагаемый модуль представляет собой каркас по принципу «Паук».

Он состоит из основания в виде багажного устройства (на конструкцию которого получены патенты на полезную модель Российской Федерации: № 185358, № 181940 [3, 4]) и четырёх опорных удлиняющихся и меняющих углы вдоль находящейся техники, ног.

Габаритные размеры автономного модуля в сложенном виде следующие: длина 1 302 мм; ширина 1 249 мм и высота 200 мм. При перевозке модуль размещается на крыше кабины трактора (рис. 2).

Для межсменной стоянки автономный модуль собирается трактористом. На установку модуля уходит 10–15 минут. Занимаемая площадь развёрнутого автономного модуля составляет 24,8 м² при высоте 2,78 м. В качестве теплоизоляционно-защитной капсулы использован материал, который в настоящее время широко применяется в портативных автомобильных гаражах. Как правило, изготовителями используется комбинация плотных синтетических тканей и синтепонового наполнителя.

В рамках работы нами определены теплотехнические характеристики применяемого материала в специальной климатической камере. Эквивалентная теплопроводность материала, соответствующего данной толщине, составила 0,0356 Вт/(м·К).



1 – баллон биогазовый; 2 – газовый обогреватель; 3 – каркас модуля с защитным чехлом; 4 – мобильное теплообменно-вентиляционное устройство

Рисунок 1 – Принципиальная схема предлагаемого пилотного автономного модуля хранения сельскохозяйственной техники

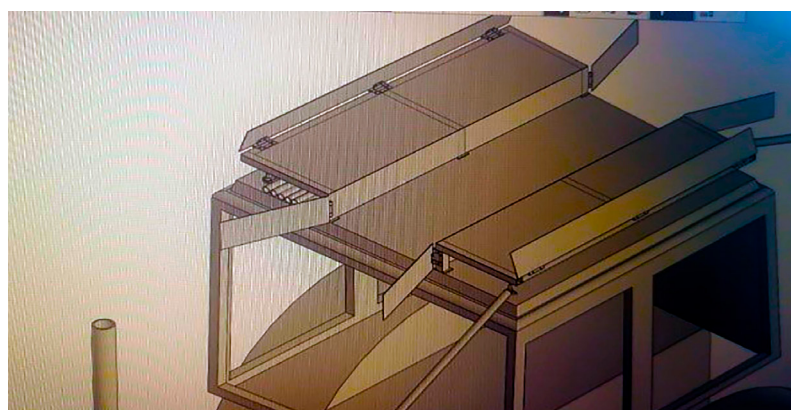


Рисунок 2 – 3D-модель автономного модуля для хранения техники на крыше кабины трактора МТЗ-82

Проведены экспериментальные исследования по мониторингу температурного процесса на примере автомобиля УАЗ-Фермер для определения эффективности теплоизоляционно-защитного модуля при различных способах укрытия (рис. 3).

Результаты мониторинга температурного процесса подтверждают эффективность применения теплоизоляционно-защитного модуля при низких климатических температурах (ниже минус 35 °С). Экспериментально установлено, что время остывания температуры моторного масла до достижения критических значений составляет 6–7 часов.

Математическая модель с поставленной задачей по распределению температуры в заданных областях при вычислительной реализации, с известными значениями коэффициентов, показала совпадение с фактическими экспериментальными данными (рис. 4), что, на наш взгляд, подтверждает адекватность выполненных исследований. При этом максимальная погрешность практических опытов от теоретических не превышает 5 %.

В предлагаемом модуле в качестве источника теплоты предлагается использование газового обогревателя (горелки), работающего на альтернативном топливе, в качестве которого выступает биогаз (рис. 5).

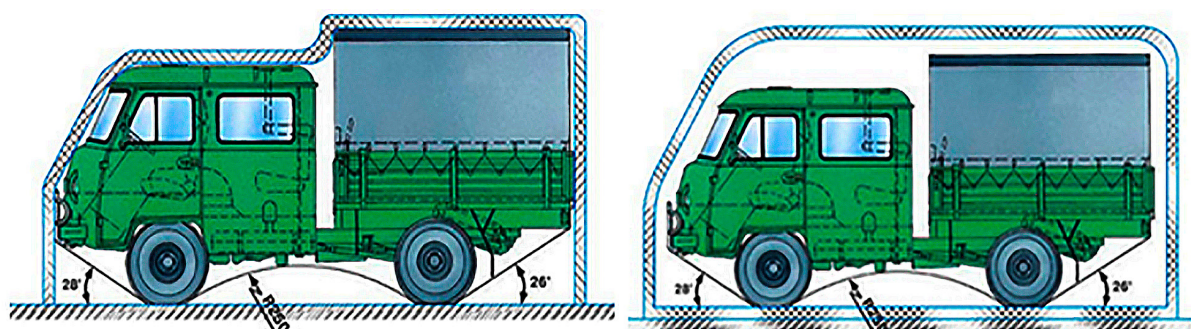


Рисунок 3 – Способы укрытия теплоизоляционно-защитным модулем: с защитным модулем без теплоизоляции днища (слева) и с защитным модулем, с каркасом и с теплоизоляционным днищем (справа)

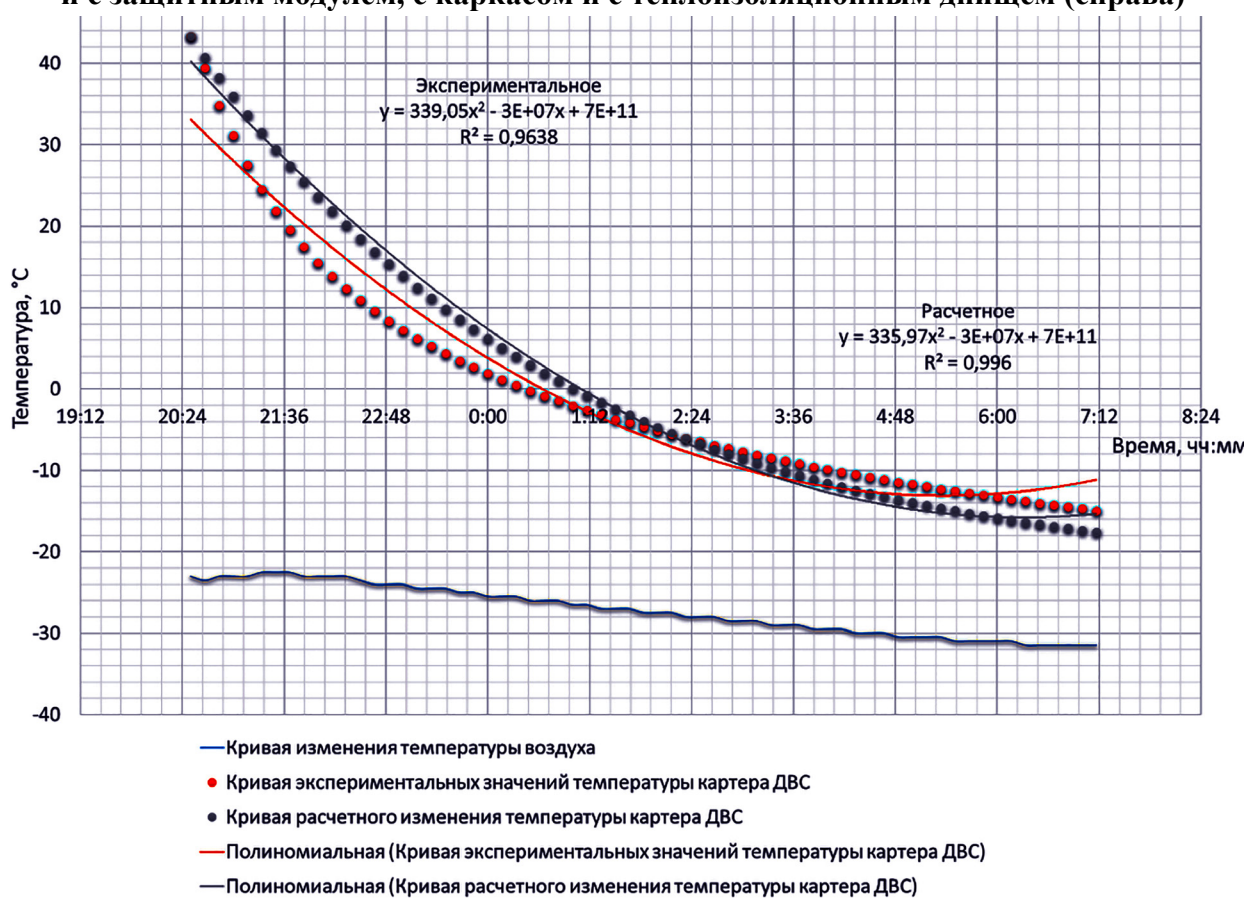


Рисунок 4 – Расчётные и экспериментальные данные по изменению температуры картера двигателя внутреннего сгорания

При этом предполагается применение биогаза, получаемого из конского навоза. Перспективность использования биогаза в малых крестьянско-фермерских хозяйствах Республики Саха (Якутия) отражена в работах В. П. Друзьяновой и др. авторов [5].

Для эффективности и исключения накопления продуктов сгорания от работы

газового обогревателя внутри автономного модуля будет использовано мобильное теплообменно-вентиляционное устройство, конструкция которого изображена на рисунке 6.

Особенностью предлагаемого устройства является то, что данная конструкция выполняет функцию радиатора отопления, полезная поверхностная площадь которого

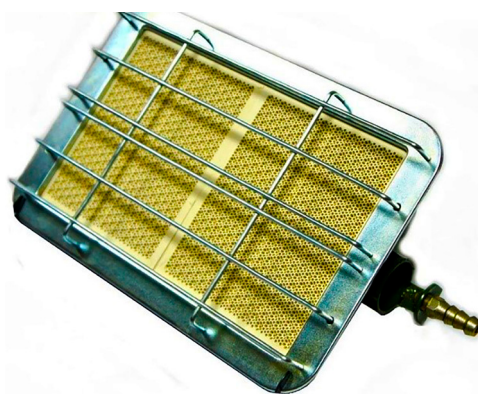


Рисунок 5 – Газовый обогреватель

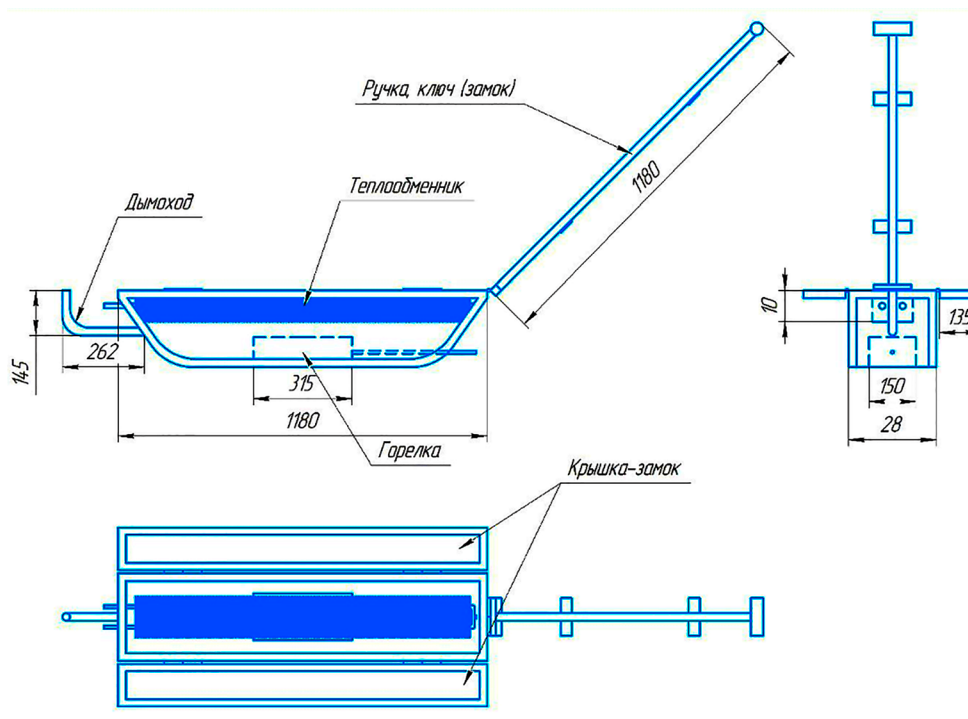


Рисунок 6 – Конструкторская схема мобильного теплообменно-вентиляционного устройства

увеличивается за счёт вторичного теплообменника. Теплообменник закреплён внутри вентиляционного канала-корпуса.

Эффективность вентиляционной вытяжки обеспечивается за счёт встроенного дымохода с гофрированной трубой, исключающего попадание продуктов сгорания внутрь удлиняемого модуля. Для установки устройства под трактор корпус выполнен в виде саней с откидной «ручкой-ключом». Для безопасной транспортировки имеются откидные крышки, которые закрываются, а затем закрепляются ручкой-ключом.

Заключение. Таким образом, нами выполнена работа, направленная на создание эффективной межсменной стоянки сельскохозяйственной техники в условиях низких температур путём обоснования и разработки технологии автономного модуля.

Результаты исследования позволят снизить трудоёмкость и финансовые затраты при межсменной стоянке техники, а также обеспечат возможность трактористу-машинисту безопасно провести ремонтно-обслуживающие работы в условиях низких температур окружающей среды.

Список источников

1. Департамент по надзору за техническим состоянием самоходных машин и других видов техники Министерства транспорта и дорожного хозяйства Республики Саха (Якутия) : сайт. URL: <https://mintrans.sakha.gov.ru/deyat.gtn> (дата обращения: 03.04.2022).
2. Министерство сельского хозяйства Республики Саха (Якутия) : сайт. URL: <https://minsel.sakha.gov.ru> (дата обращения: 02.04.2022).
3. Патент № 181940 Российская Федерация. Багажное устройство «багаж-гараж» для перевозки и хранения защитного чехла транспортного средства : № 2017147071 : заявл. 30.12.2017 : опубл. 27.07.2018 / Анисимов Е. Е. Бюл. № 21. 8 с.
4. Патент № 185358 Российская Федерация. Устройство для перевозки и хранения защитного чехла транспортного средства : № 2018121346 : заявл. 09.06.2018 : опубл. 03.12.2018 / Анисимов Е. Е., Григорьев С. И. Бюл. № 34. 8 с.
5. Психрофильная накопительная биогазовая технология – основа для производства электрической энергии на животноводческих фермах / В. П. Друзьянова, И. А. Савватеева, К. К. Горохов, А. М. Бондаренко // Дальневосточный аграрный вестник. 2022. № 1 (61). С. 111–118.

References

1. Departament po nadzoru za tehničeskim sostoyaniem samokhodnykh mashin i drugikh vidov tekhniki Ministerstva transporta i dorozhnogo khozyaistva Respubliki Sakha (Yakutiya) [Department for Supervision of the Technical Condition of Self-Propelled Vehicles and Other Types of Equipment of the Ministry of Transport and Road Facilities of the Republic of Sakha (Yakutia)]. *mintrans.sakha.gov.ru* Retrieved from <https://mintrans.sakha.gov.ru/deyat/gtn> (Accessed 03.04.2022) (in Russ.).
2. Ministerstvo sel'skogo khozyaistva Respubliki Sakha (Yakutiya) [News of the Ministry of Agriculture of the Republic of Sakha (Yakutia)]. *minsel.sakha.gov.ru* Retrieved from <https://minsel.sakha.gov.ru/news/front> (Accessed 02.04.2022) (in Russ.).
3. Anisimov E. E. Bagazhnoe ustrojstvo "bagazh-garazh" dlya perevozki i hraneniya zashchitnogo chekhla transportnogo sredstva [Luggage storage device "luggage garage" for transportation and storage of the protective cover of the vehicle] *Patent RF, no 181940 patenton.ru* 2018 Retrieved from <https://patenton.ru/patent/RU181940U1> (in Russ.).
4. Anisimov E. E., Grigor'ev S. I. Ustrojstvo dlya perevozki i hraneniya zashchitnogo chekhla transportnogo sredstva [Device for transportation and storage of the protective cover of the vehicle] *Patent RF, no 185358 patenton.ru* 2018 Retrieved from <https://patenton.ru/patent/RU185358U1> (in Russ.).
5. Druz'yanova V. P., Savvateeva I. A., Gorokhov K. K., Bondarenko A. M. Psikhrofil'naya nakopitel'naya biogazovaya tekhnologiya – osnova dlya proizvodstva elektricheskoi energii na zhivotnovodcheskikh fermakh [Psychrophilic storage biogas technology – the basis for the production of electrical energy on livestock farms], *Dal'nevostochnyj agrarnyj vestnik. – Far Eastern Agrarian Bulletin*, 2022; 1 (61): 111–118 (in Russ.).

© Анисимов Е. Е., Друзьянова В. П., Христофоров В. А., Хитерхеева Н. С., 2022

Статья поступила в редакцию 05.05.2022; одобрена после рецензирования 01.06.2022; принята к публикации 09.06.2022.

The article was submitted 05.05.2022; approved after reviewing 01.06.2022; accepted for publication 09.06.2022.

Информация об авторах

Анисимов Евсей Евсеевич, старший преподаватель, Северо-Восточный федеральный университет имени М. К. Аммосова, evsei_mexx@mail.ru;

Друзьянова Варвара Петровна, доктор технических наук, профессор, Северо-Восточный федеральный университет имени М. К. Аммосова, druzvar@mai.ru;

Христофоров Валерий Александрович, студент, Северо-Восточный федеральный университет имени М. К. Аммосова, ironmen0402@gmail.com;

Хитерхеева Надежда Сергеевна, кандидат технических наук, доцент, Октемский филиал Арктического государственного агротехнологического университета kite69@yandex.ru

Information about authors

Evsei E. Anisimov, Senior Lecturer, North-Eastern Federal University named after M. K. Ammosov, evsei_mexx@mail.ru;

Varvara P. Druzyanova, Doctor of Technical Sciences, Professor, North-Eastern Federal University named after M. K. Ammosov, druzvar@mai.ru;

Valerii A. Khristoforov, Student, North-Eastern Federal University named after M. K. Ammosov, ironmen0402@gmail.com;

Nadezhda S. Khiterkheeva, Candidate of Technical Sciences, Associate Professor, Arctic State Agrotechnological University, Oktemsky Branch, kite69@yandex.ru

Научная статья

УДК 621

EDN PNYLCE

DOI: 10.22450/19996837_2022_2_116

Когенерационная линия по преобразованию биогаза в электрическую энергию

Евсей Евсеевич Анисимов¹, Николай Вадимович Петров²,
Ирина Аркадьевна Савватеева³, Любовь Николаевна Дьячковская⁴

^{1, 2, 3} Северо-Восточный федеральный университет имени М. К. Аммосова,
Республика Саха (Якутия), Якутск, Россия

⁴ Восточно-Сибирский государственный университет технологий и управления,
Республика Бурятия, Улан-Удэ, Россия

¹ evsei_mexx@mail.ru, ² petnikvad1988@mail.ru,

³ karinushka_nv25@mail.ru, ⁴ Loveis-art@mail.ru

Аннотация. В настоящее время основной формой хозяйствования в животноводческой отрасли Якутии являются частные (семейные) фермы. В одном хозяйстве в среднем содержится до 20 голов крупного рогатого скота. Следует отметить, что помещения для содержания скота сооружаются без учета принятых нормативных требований, что затрудняет и исключает возможность установки серийно выпускаемого промышленностью оборудования по механизации и автоматизации трудоёмких процессов. Ввиду того, что животноводческие фермы локализованы в населённых пунктах, существует острая проблема нехватки или отсутствия пастбищ. Соответственно, удои молока ощутимо снижаются. Повышения производства молока можно добиться увеличением количества летних ферм. А проблему нехватки пастбищ можно решить путём вывода коров на высоко травянистые угодья, расположенные на заброшенных децентрализованных землях. Для организации летних ферм на децентрализованных землях необходимо внедрять технологии, позволяющие производить энергию от альтернативного источника – ветровых установок, гидро- или дизельных станций, биогазовых или пиролизных линий. В условиях Якутии наиболее доступным, менее затратным станет сооружение когенерационных линий на основе биогазовой технологии. В биогазовой установке навоз животных в анаэробных условиях перерабатывается в органическое удобрение с попутным образованием биогаза – источника энергии. Полученный биогаз очищается от влаги и подаётся в газовый генератор, где преобразуется в электрическую энергию. Таким образом, внедряя когенерационную линию на основе биогазовой технологии, фермер сможет организовать независимое автономное энергосберегающее и безотходное производство на децентрализованном участке.

Ключевые слова: навоз, анаэробный процесс, биогазовые технологии, биогаз, накопительный процесс, когенерация, психрофильный режим, биоэнергетические установки, летние фермы, электрическая энергия, процесс удоя молока

Для цитирования: Анисимов Е. Е., Петров Н. В., Савватеева И. А., Дьячковская Л. Н. Когенерационная линия по преобразованию биогаза в электрическую энергию // Дальневосточный аграрный вестник. 2022. Вып. 2 (62). С. 116–123. doi: 10.22450/19996837_2022_2_116.

Original article

Cogeneration line for converting biogas into electrical energy

Evsei E. Anisimov¹, Nikolay V. Petrov²,
Irina A. Savvateeva³, Lyubov N. Dyachkovskaya⁴

^{1, 2, 3} North-Eastern Federal University named after M. K. Ammosov,

Republic of Sakha (Yakutia), Yakutsk, Russia

⁴ East Siberian State University of Technology and Management,
Republic of Buryatia, Ulan-Ude, Russia

¹ evsei_mexx@mail.ru, ² petnikvad1988@mail.ru,

³ karinushka_nv25@mail.ru, ⁴ Loveis-art@mail.ru

Abstract. Currently, the main form of management in the livestock industry of Yakutia are private (family) farms. On average, one farm contains up to 20 heads of cattle. It should be noted that the premises for keeping livestock are constructed without taking into account the accepted regulatory requirements, which makes it difficult and excludes the possibility of installing mass-produced industrial equipment for mechanization and automation of labor-intensive processes. Due to the fact that livestock farms are localized in settlements, there is an acute problem of shortage or lack of pastures. Accordingly, milk yields are significantly reduced. An increase in milk production can be achieved by increasing the number of summer farms. And the problem of lack of pastures can be solved by bringing cows to highly grassy areas located on abandoned decentralized lands. To organize summer farms on decentralized lands, it is necessary to introduce technologies that allow producing energy from an alternative source – wind turbines, hydro or diesel stations, biogas or pyrolysis lines. In the conditions of Yakutia, the construction of cogeneration lines based on biogas technology will be the most affordable and less expensive. In a biogas plant, animal manure under anaerobic conditions is processed into organic fertilizer with the associated formation of biogas – an energy source. The resulting biogas is purified from moisture and fed into a gas generator, where it is converted into electrical energy. Thus, by introducing a cogeneration line based on biogas technology, the farmer will be able to organize independent autonomous energy-saving and waste-free production on a decentralized site.

Keywords: manure, anaerobic process, biogas technologies, biogas, accumulation process, cogeneration, psychrophilic mode, bioenergy plants, summer farms, electric energy, milk production process

For citation: Anisimov E. E., Petrov N. V., Savvateeva I. A., Dyachkovskaya L. N. Kogeneratsionnaya liniya po preobrazovaniyu biogaza v elektricheskuyu energiyu [Cogeneration line for converting biogas into electrical energy]. *Dal'nevostochnyy agrarnyy vestnik. – Far Eastern Agrarian Bulletin.* 2022; 2 (62): 116–123 (in Russ.). doi: 10.22450/19996837_2022_2_116.

По данным министерства сельского хозяйства Республики Саха (Якутия), за период 2014–2020 гг. земли сельскохозяйственного назначения от общего земельного фонда республики составили 6,31 % (19 446,4 тыс. га) [1]. При этом эффективность использования данных земель носит регрессивный характер. Это связано с климатическими особенностями региона, а также с отсутствием линий электропередач на территориях с высокой травянистой растительностью.

Добиться повышения удоев коров можно путём вывода их в тёплое время года на летние фермы (сайбыльки). Одна-

ко, отсутствие линий электропередач на территориях с высокой травянистой растительностью ограничивает организацию летних ферм. Данную проблему можно решить внедрением технологии когенерации биогаза в электрическую энергию, которая заключается в переработке навоза с получением органических удобрений и преобразовании биогаза в электричество. Таким образом, можно создать автономное энергонезависимое производство.

Для территории Республики Саха (Якутия) июнь – сентябрь являются максимально эффективными по количеству удоя, так как в этот период коровы вскарм-

ливаются свежей травой, получают возможность потреблять воду из озёр в необходимом количестве. Летнее пастбищное содержание животных также весьма положительно влияет на состояние их здоровья, способствует формированию запасов жизненно важных питательных веществ. На выпасе крупный рогатый скот испытывает благотворное воздействие солнечных лучей, чистого воздуха, активного движения.

В настоящее время, из-за отсутствия линий электропередачи на территориях с высокой травяной растительностью, под организацию летних ферм попадают одни и те же сельскохозяйственные угодья, где имеется доступное электроснабжение. Это приводит к истощению пастбищ, на бедных северных почвах не обеспечивается воспроизводство растительности. Из года в год животные утаптывают почву, оказывая разрушающее воздействие [3]. А сеяные пастбища требуют дополнительных финансовых, трудовых затрат.

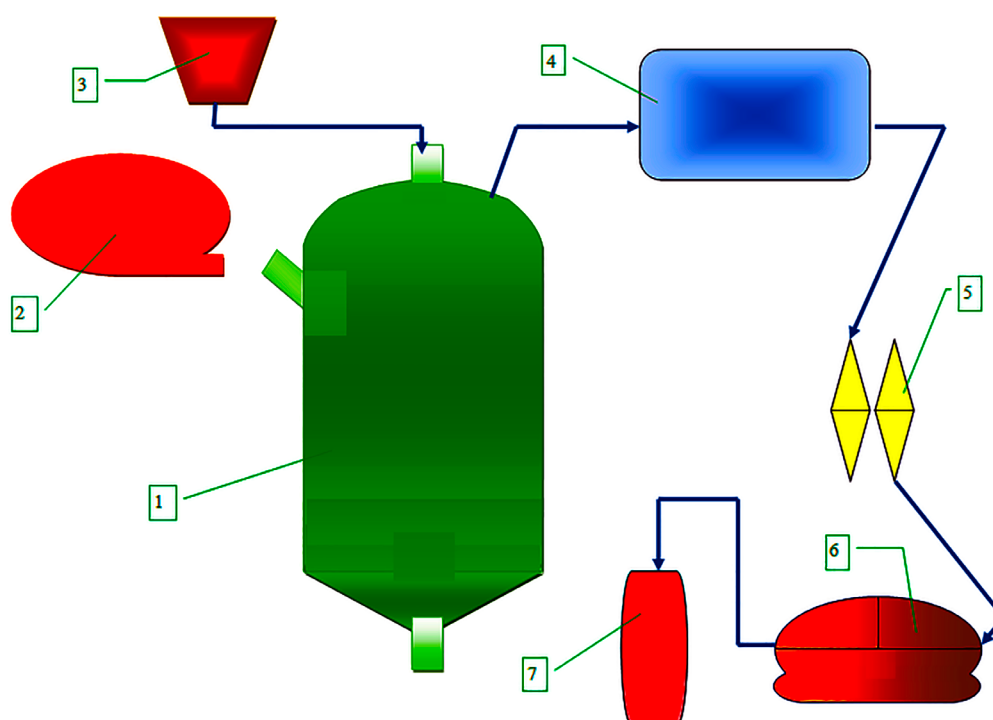
Нами разработана и апробирована технология, позволяющая решить вопрос освоения дальних и заброшенных децентрализованных земель для вовлечения их в использование под летние фермы.

Основой когенерационной линии по преобразованию биогаза в электрическую энергию предлагается использовать энергосберегающую технологию, разработанную В. П. Друзяновой [2, 3, 6, 7] в накопительном психрофильном режиме работы биоэнергетической установки (рис.1).

Эта технология отличается от существующих следующим:

1) работает в психрофильном режиме (без подогрева, при температуре окружающей среды);

2) объём метантенка составляет один кубический метр, что позволяет упростить конструкцию установки, ускорить процессы разложения навоза и производства биогаза;



1 – метантенк; 2 – ёмкость для гомогенизации свежего навоза с водой;
3 – адаптационная установка; 4 – сухой газгольдер; 5 – фильтр для очистки биогаза;
6 – компрессор высокого давления; 7 – газовый баллон

Рисунок 1 – Принципиальная схема энергосберегающей технологии для анаэробной переработки бесподстильного навоза крупного рогатого скота в накопительном психрофильном режиме работы биоэнергетической установки

3) обеспечивает модульное производство, постепенно увеличивая количество метантенков.

Исследованиями отечественных и зарубежных учёных доказано, что в психрофильном режиме получается наиболее качественный биогаз, содержащий высокий процент горючего метана.

Для сооружения когенерационной линии по преобразованию биогаза в электрическую энергию проведены три этапа исследований.

Первый этап. Выполнены натурные эксперименты на накопительной психрофильной линии для уточнения значений управляющих факторов, обеспечивающих оптимальный режим работы биоэнергетической установки (рис. 2).

Через загрузочный патрубок (2) поступает субстрат влажностью 90–93 % объёмом две трети от общего объёма метантенка (1). Необходимая влажность навоза, загружаемого в метантенк, достигается путём смешивания навоза с тёплой водой (при температуре от 30 до 40 °С).

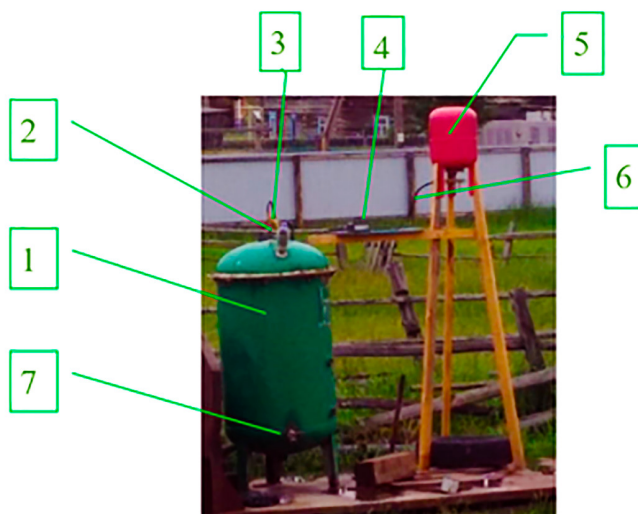
При этом для достижения влажности 90 % необходимый расход воды составляет 50 литров на 100 кг навоза; для достижения влажности 92 % – 87,5; для достижения влажности 94 % – 150; для достижения влажности 96 % – 275; для достижения влажности 98 % – 350 литров на 100 кг навоза.

После загрузки сырья в метантенк (1) проверяется герметичность газовых труб. При помощи компрессора забирается воздух с метантенка через газовый патрубок, создаются анаэробные условия. Из метантенка биогаз проходит по гибким газовым трубам (6) и накапливается в газгольдер-компрессоре (5). Качество биогаза на содержание метана проверяется газоанализатором «Автотест-01.03М».

Второй этап. Обоснование оптимальных факторов, обеспечивающих стабильную работу газового генератора при преобразовании биогаза в электрическую энергию (рис. 3).

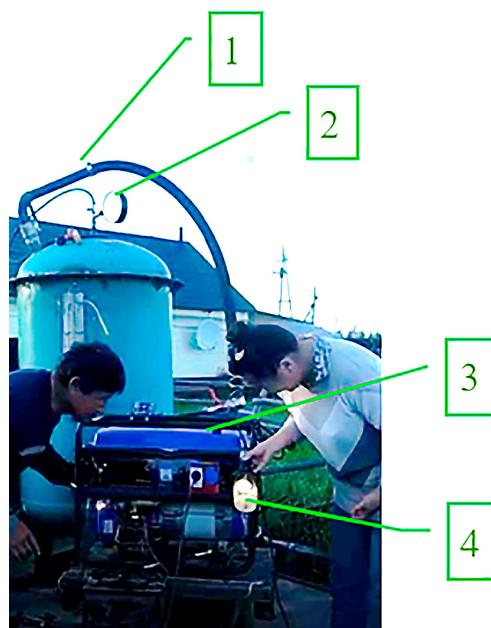
После получения горючего биогаза и накопления его достаточного объёма, подбираются значения давления биогаза в газгольдер-компрессоре и диаметр жиклера генератора (3). Биогаз через счётчик газа и датчик давления (2) попадает в камеру сгорания генератора (3) и преобразуется в электрическую энергию. Полученная энергия запускает в работу потребителя энергии (в данном случае электрическую лампочку (4)). Путём варьирования подбирается размер диаметра жиклера для подачи биогазового топлива в камеру сгорания генератора.

Третий этап. Получение результатов опытов и имитационное моделирование.



1 – метантенк объёмом один кубический метр; 2 – патрубок для загрузки; 3 – датчик давления; 4 – счётчик газа; 5 – газгольдер-компрессор; 6 – газовые трубы; 7 – разгрузочный патрубок

Рисунок 2 – Общий вид накопительной психрофильной линии



1 – метантенк объёмом один кубический метр; 2 – датчик давления;
3 – газовый генератор марки «СПЕЦ» модель SG-6500E; 4 – электрическая лампа (40 ватт)

Рисунок 3 – Общий вид пилотной линии по когенерации биогаза в электрическую энергию

Четвертый этап. Разработка электронной схемы процесса когенерации биогаза в электрическую энергию.

В результате проведённых теоретических и экспериментальных исследований принята следующая технологическая схема для сооружения когенерационной линии по преобразованию биогаза в электрическую энергию (рис. 4).

В летних фермах основным потребителем электрической энергии являются доильные установки, для которых требуемая максимальная мощность равная пяти киловатт. В этой связи, рекомендуем использовать газогенераторы мощностью от трёх до пяти киловатт.

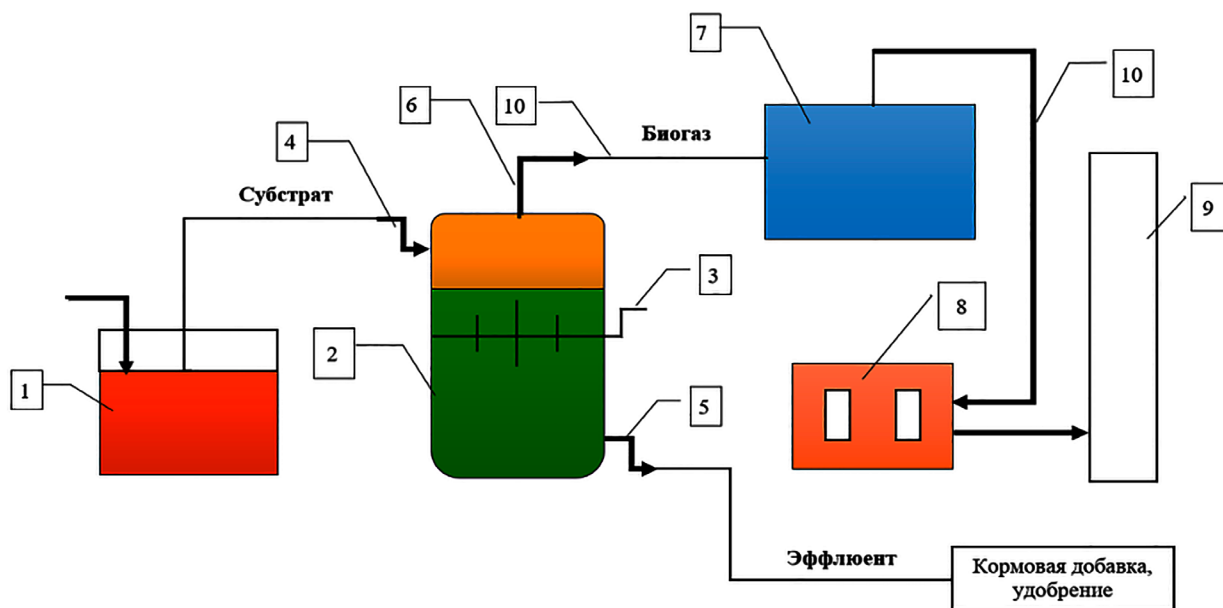
В пилотной когенерационной линии нами применён генератор SG-6500E. По паспортным данным, для работы этого генератора для преобразования в электроэнергию требуется один кубический метр газа на один час работы.

Биогаз эквивалентен природному газу в соотношении (1:0,6). Следовательно, для бесперебойной работы генератора необходимо $1,4 \text{ м}^3$ биогаза. Приняв время дойки за два часа, определили, что в компрессоре-газгольдере необходим объём до трёх кубических метров биогаза.

С учётом проведённых исследований, *управляющими факторами для обеспечения эффективной работы когенерационной линии являются:*

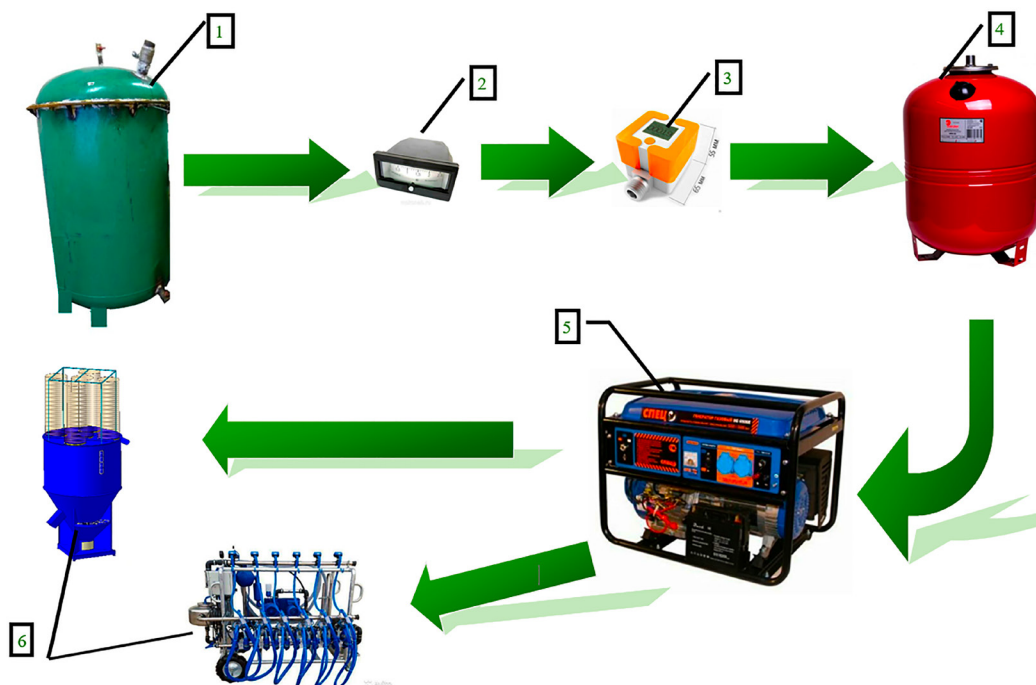
1. Влажность сбраживаемого навоза от 90 до 93 %.
2. Температура окружающего воздуха: дневная – от 18 до 20 °С; ночная – от 10 до 12 °С.
3. Период сбраживания сырья составляет от трёх до четырёх недель.
4. Диаметр жиклера в генераторе равен 40 миллиметров.
5. Объём метана (CH_4) в биогазе находится в пределах 92–94 %.
6. Давление в газгольдер-компрессоре составляет 3,2–4,5 килопаскаль.

Экономическая эффективность разработанной технологии по преобразованию биогаза в электрическую энергию была обоснована исследованиями, изложенными в предыдущих работах [6, 7]. Чем больше биогаза производится, тем больше повышается вероятность применения машин и аппаратов для механизации трудоёмких процессов на летних фермах, организуемых на децентрализованных сельскохозяйственных угодьях.



- 1 – ёмкость исходного сырья; 2 – метатенк; 3 – ручная мешалка; 4 – загрузочное устройство;
 5 – выгрузное устройство; 6 – выход биогаза; 7 – газгольдер-компрессор;
 8 – газовый генератор марки «СПЕЦ» модель SG-6500E;
 9 – потребители энергии (доильный аппарат; кормосмеситель); 10 – газовые трубы

Рисунок 4 – Технологическая схема когенерационной линии по преобразованию биогаза в электрическую энергию



- 1 – метантенк объёмом один кубический метр; 2 – датчик давления; 3 – счётчик газа;
 4 – газгольдер-компрессор; 5 – газовый генератор марки «СПЕЦ» модель SG-6500E;
 6 – потребители энергии

Рисунок 5 – Когенерационная линия

Для механизации процессов доения и подготовки кормов к вскармливанию предлагается внедрить в летние фермы когенерационную технологию, включающую следующий перечень оборудования (рис. 5):

1) два метантенка объёмом по одному кубическому метру каждый;

2) два газгольдер-компрессора объёмом по 50 литров каждый;

3) газовый генератор марки SG-6500E.

Фермер, в зависимости от своих финансовых средств, имеет возможность наращивать производство биогаза на основе увеличения количества метантенков, то есть применяя модульный способ.

Список источников

1. Гура Б. Производство биогаза из жидкого и твёрдого навоза на сельхозпредприятиях. Варшава : Центральная библиотека, 1987. 110 с.

2. Друзьянова В. П. Ресурсосберегающая технология утилизации бесподстилочного навоза крупного рогатого скота в условиях Республики Саха (Якутия) : дис. ... канд. техн. наук. Иркутск, 2004. 161 с.

3. Друзьянова В. П. Энергосберегающая технология переработки навоза крупного рогатого скота : автореф. дис. ... докт. техн. наук. Улан-Удэ, 2015. 22 с.

4. Егорова Е. Н. Обоснование параметров метантенка малого объёма с перемешивающим устройством для условий Республики Саха (Якутия) : автореф. дис. ... канд. техн. наук. Благовещенск, 2017. 20 с.

5. Петров Н. В. Обеспечение работоспособности бензиновых двигателей внутреннего сгорания сельскохозяйственной техники при переводе на биогаз корректированием регулировочных параметров двигателя : автореф. дис. ... канд. техн. наук. Улан-Удэ, 2013. 20 с.

6. Савватеева И. А., Друзьянова В. П. Математическая зависимость процесса когенерации биогаза в электрическую энергию при психрофильном режиме // Дальневосточный аграрный вестник. 2021. № 4 (60). С. 182–190.

7. Савватеева И. А., Друзьянова В. П. Технология производства электроэнергии из биогаза, получаемого от навоза крупного рогатого скота // Дальневосточный аграрный вестник. 2021. № 2 (58). С. 144–151.

8. Состав и питательность кормов (союзные республики, экономические районы РСФСР) : справочник / под ред. И. С. Шумилина. М. : Агропромиздат, 1986. 303 с.

References

1. Gura B. *Proizvodstvo biogaza iz zhidkogo i tverdogo navoza na sel'hozpredpriyatijah* [Production of biogas from liquid and solid manure at agricultural enterprises], Varshava, Central'naya biblioteka, 1987, 110 p. (in Russ.).

2. Druz'janova V. P. Resursosberegajushhaja tehnologija utilizacii bespodstilochnogo navoza krupnogo rogatogo skota v uslovijah Respubliki Saxa (Jakutija) [Resource-saving technology for utilization of bedless cattle manure in the conditions of the Republic of Sakha (Yakutia)]. *Candidate's thesis*. Irkutsk, 2004, 161 p. (in Russ.).

3. Druz'janova V. P. Energosberegajushhaja tehnologija pererabotki navoza krupnogo rogatogo skota [Energy-saving technology for processing cattle manure]. *Extended abstract of doctor's thesis*. Ulan-Udje, 2015, 22 p. (in Russ.).

4. Egorova E. N. Obosnovanie parametrov metantenka malogo ob'ema s peremeshivajushhim ustrojstvom dlja uslovij Respubliki Saha (Jakutija) [Substantiation of the parameters of a small digester with a mixing device for the conditions of the Republic of Sakha (Yakutia)]. *Extended abstract of candidate's thesis*. Blagoveshhensk, 2017, 20 p. (in Russ.).

5. Petrov N. V. Obespechenie rabotosposobnosti benzinovyh dvigatelej vnutrennego sgoranija sel'skhozjajstvennoj tehniki pri perevode na biogaz korrekcirovaniem regulirovochnyh parametrov dvigatelja [Ensuring of the operability of gasoline internal combustion engines of

agricultural machinery when converting to biogas by adjusting the regulated parameters of the engines]. *Extended abstract of candidate's thesis*. Ulan-Udje, 2013, 20 p. (in Russ.).

6. Savvateeva I. A., Druz'janova V. P. Matematicheskaja zavisimost' processa kogeneracii biogaza v jelektricheskuju jenergiju pri psihrofil'nom rezhime [Mathematical dependence of cogeneration process of biogas into electrical energy in psychrophilic regime]. *Dal'nevostochnyj agrarnyj vestnik*. – *Far Eastern Agrarian Herald*, 2021; 4 (60): 182–190 (in Russ.).

7. Savvateeva I. A., Druz'janova V. P. Tehnologija proizvodstva jelektrojenergii iz biogaza, poluchaemogo ot navoza krupnogo rogatogo skota [Technology of electricity production from biogas obtained from cattle manure]. *Dal'nevostochnyj agrarnyj vestnik*. – *Far Eastern Agrarian Herald*, 2021; 2 (58): 144–151 (in Russ.).

8. Shumilin I. S. (Eds.). *Sostav i pitatel'nost' kormov (sojuznye respubliki, jekonomicheskie rajony RSFSR): spravochnik [Composition and nutritional value of feed (union republics, economic regions of the RSFSR): guide]*, Moskva, Agropromizdat, 1986, 303 p. (in Russ.).

© Анисимов Е. Е., Петров Н. В., Савватеева И. А., Дьячковская Л. Н., 2022

Статья поступила в редакцию 01.04.2022; одобрена после рецензирования 05.05.2022; принята к публикации 24.05.2022.

The article was submitted 01.04.2022; approved after reviewing 05.05.2022; accepted for publication 24.05.2022.

Информация об авторах

Анисимов Евсей Евсеевич, старший преподаватель, Северо-Восточный федеральный университет имени М. К. Аммосова, evsei_mexx@mail.ru;

Петров Николай Вадимович, кандидат технических наук, доцент, Северо-Восточный федеральный университет имени М. К. Аммосова, petnikvad1988@mail.ru;

Савватеева Ирина Аркадьевна, кандидат технических наук, старший преподаватель, Северо-Восточный федеральный университет имени М. К. Аммосова, karinushka_nv25@mail.ru;

Дьячковская Любовь Николаевна, аспирант, Восточно-Сибирский государственный университет технологий и управления, Loveis-art@mail.ru

Information about authors

Evsei E. Anisimov, Senior Lecturer, North-Eastern Federal University named after M. K. Ammosov, evsei_mexx@mail.ru;

Nikolay V. Petrov, Candidate of Technical Sciences, Associate Professor, North-Eastern Federal University named after M. K. Ammosov, petnikvad1988@mail.ru;

Irina A. Savvateeva, Candidate of Technical Sciences, Senior Lecturer, North-Eastern Federal University named after M. K. Ammosov, karinushka_nv25@mail.ru;

Lubov N. Dyachkovskaya, Postgraduate Student, East Siberian State University of Technology and Management, Loveis-art@mail.ru

Научная статья

УДК 620.95+631.862

EDN TELBNV

DOI: 10.22450/19996837_2022_2_124

**Регенерация органических отходов
свиноводческих предприятий мобильной установкой
как способ вовлечения потенциальных отходов в экономику замкнутого цикла**

**Анатолий Михайлович Бондаренко¹, Людмила Сергеевна Качанова²,
Алексей Владимирович Барышников³**

¹ Азово-Черноморский инженерный институт – филиал Донского государственного аграрного университета, Ростовская область, Зерноград, Россия

² Российская таможенная академия, Московская область, Люберцы, Россия

³ Донской государственный технический университет, Ростовская область, Ростов-на-Дону, Россия

¹ bondanmih@rambler.ru, ² l.kachanova@customs-academy.ru, ³ aleksey080283@yandex.ru

Аннотация. В настоящее время до 50 % свинины производится на малых, средних и крупных свиноводческих фермах с поголовьем от одной до двенадцати тысяч свиней. Производимый на данных предприятиях жидкий навоз представляет экологическую угрозу в местах его накопления и хранения, так как отсутствуют эффективные технологии его переработки в органические удобрения. Целью исследования является повышение эффективности переработки органических отходов свиноводческих ферм при разработке мобильной установки для вовлечения потенциальных отходов в экономику замкнутого цикла. Анализ технологий и технических средств переработки жидкого навоза показал, что наиболее перспективным выступает разделение навоза на фракции мобильной установкой. Основным элементом мобильной установки является щёточный шнек, а также вспомогательное оборудование, установленное на тракторной тележке 2ПТС-4. Представлены кинематическая схема мобильной установки, её цикл работы и циклограмма технологического процесса разделения жидкого навоза на твёрдую и жидкую фракции. Установлено, что производительность мобильной установки зависит от производительности щёточного шнека, объёмов перерабатываемого навоза, количества навозоприёмников и расстояния между ними. Экспериментально рассчитано, что при производительности щёточного шнека 40 м³/ч время цикла переработки навоза изменяется от 45 минут (ферма на одну тысячу голов) до 551 минут (ферма на 12 000 голов). При производительности щёточного шнека 30 м³/ч эти показатели возрастают на 28,4 %. Суточные выходы производимой твёрдой фракции для указанного поголовья составляют от 2,88 до 34,51 тонны, жидкой фракции – от 24,12 до 289,49 тонн. Указанные объёмы являются исходным продуктом для производства твёрдых и жидких органических удобрений.

Ключевые слова: органические отходы, жидкий навоз, мобильная установка, твёрдая и жидкая фракции, щёточный шнек, кинематическая схема, технологический процесс, экономика замкнутого цикла

Для цитирования: Бондаренко А. М., Качанова Л. С., Барышников А. В. Регенерация органических отходов свиноводческих предприятий мобильной установкой как способ вовлечения потенциальных отходов в экономику замкнутого цикла // Дальневосточный аграрный вестник. 2022. Вып. 2 (62). С. 124–131. doi: 10.22450/19996837_2022_2_124.

Original article

Regeneration of organic waste of pig-breeding enterprises with a mobile unit as a way to involve potential waste in the circular economy

Anatolii M. Bondarenko¹, Lyudmila S. Kachanova², Aleksei V. Baryshnikov³

¹ Azov-Black Sea Engineering Institute – branch of the Don State Agrarian University, Rostov region, Zernograd, Russia

² Russian Customs Academy, Moscow region, Lyubertsy, Russia

³ Don State Technical University, Rostov region, Rostov-on-Don, Russia

¹ bondanmih@rambler.ru, ² l.kachanova@customs-academy.ru, ³ aleksey080283@yandex.ru

Abstract. Currently, up to 50 % of pork is produced on small, medium and large pig farms with a number of pigs from 1,000 to 12,000. The liquid manure produced at these enterprises poses an environmental threat in the places of its accumulation and storage, since there are no effective technologies for its processing into organic fertilizers. The aim of the study is to increase the efficiency of processing organic waste from pig farms while developing a mobile unit to involve potential waste in circular economy. The analysis of technologies and technical means of processing liquid manure has shown that manure separation into fractions by a mobile unit is the most promising. The main element of the mobile unit is a brush auger, as well as the auxiliary equipment installed on 2PTS-4 tractor trolley. The kinematic scheme of the mobile unit, its cycle of operation and the cyclogram of the technological process of separation of liquid manure into solid and liquid fractions are presented. It has been established that the performance of the mobile unit depends on the performance of the brush auger, the volume of processed manure, the number of manure collectors and the distance between them. It has been experimentally established that with a brush auger capacity of 40 m³/h, the manure processing cycle time varies from 45 minutes (a farm for 1,000 heads) to 551 minutes (a farm for 12,000 heads). With a brush auger capacity of 30 m³/h, these indicators increase by 28.4 %. The daily yields of the produced solid fraction for the indicated livestock range from 2.88 to 34.51 tons, the liquid fraction – from 24.12 to 289.49 tons. The indicated volumes are the initial product for the production of solid and liquid organic fertilizers.

Keywords: organic waste, liquid manure, mobile unit, solid and liquid fractions, brush auger, kinematic scheme, technological process, circular economy

For citation: Bondarenko A. M., Kachanova L. S., Baryshnikov A. V. Regeneraciya organicheskikh othodov svinovodcheskikh predpriyatij mobil'noj ustanovkoj kak sposob вовлечениya potencial'nyh othodov v ekonomiku zamknutogo cikla [Regeneration of organic waste of pig-breeding enterprises with a mobile unit as a way to involve potential waste in the circular economy]. *Dal'nevostochnyj agrarnyj vestnik*. – *Far Eastern Agrarian Bulletin*. 2022; 2 (62): 124–131 (in Russ.). doi: 10.22450/19996837_2022_2_124.

Введение. Ежегодно в России накапливается более 8 млрд. тонн отходов производства и 60 млн. тонн твёрдых бытовых отходов. Переход к экономике замкнутого цикла, при которой сокращается ущерб окружающей среде и повышается ресурсосбережение, позволит наращивать объёмы вовлекаемых в переработку органических отходов с целью их использования в рекультивации земель. Принцип линейной экономики «производство – использование – утилизация» доказал свою несостоятельность. На смену утилизации должны прийти переработка, регенерация и повторное использование вторичных ре-

сурсов в производстве. Крайне актуальна переработка и регенерация органических отходов для аграрного сектора экономики, стоящего на страже продовольственной независимости и экономической безопасности государства.

Основными поставщиками мяса, молока и яиц для населения России являются животноводческие и птицеводческие предприятия. Повышение производства продукции животноводства связано с увеличением поголовья животных, что, в свою очередь, предопределяет возрастание объёмов производимого навоза. Учитывая, что свиноводство является самой

скороспелой отраслью животноводства, основное внимание уделяется производству свинины на свиноводческих фермах до 12 000 голов. Технологии выращивания свиней предусматривают производство жидкого, полужидкого и подстилочного навоза.

Вопросам переработки жидкого навоза животноводческих ферм за последние десятилетия уделяется достаточно внимания со стороны государственных, научных и коммерческих организаций. Однако, учитывая специфические физико-механические свойства жидкого навоза, сегодня отсутствуют эффективные технические решения по его переработке. В методических рекомендациях по технологическому проектированию систем удаления и подготовки к использованию навоза и помёта (РД–АПК 1.10.15.02-17), утверждённых Министерством сельского хозяйства РФ 23 мая 2017 г., а также в других источниках [1, 2] указано, что это связано, в первую очередь, с зональными особенностями выращивания свинины, а также с возрастающими экологическими требованиями к местам накопления и хранения навоза [6, 7].

Проведённые исследования носят, как правило, разрозненный характер без учёта зональных особенностей и не предусматривают управление технологическими процессами.

В последние десятилетия учёные в Российской Федерации и за рубежом ведут исследования по переработке жидкого навоза с использованием мобильных агрегатов. Фирмой «Sudstal» (Германия) разработана мобильная установка для сепарации навоза на шасси прицепа. Установка снабжена барабанным сепаратором, насосом и гомогенизатором [2, 3]. Мобильный сепаратор жидкого навоза предлагается фирмой «Versorgung Schwaben AG» (Германия). Установка снабжена перфорированным барабаном с отжимными вальцами [4, 5].

В России ООО «Алькар» выпускает шнековый сепаратор навоза SEPRА, рассчитанный на переработку небольших объёмов жидкого навоза. Компания «Биокомплекс» предлагает мобильный сепаратор навоза на двухосном тракторном прицепе 2ПТС-4. Указанные технические средства имеют сложные конструкции и

не обеспечивают требуемых качественных показателей процесса, в первую очередь, по эффективности разделения.

Целью исследования явилось повышение эффективности переработки органических отходов свиноводческих ферм с использованием мобильной установки для вовлечения потенциальных отходов в экономику замкнутого цикла.

Материалы и методы исследования. Анализ исследований технических средств для разделения на фракции жидкого свиного навоза показал, что наиболее эффективными являются средства, органично вписывающиеся в технологический процесс производства свинины и обеспечивающие требуемые качественные показатели процесса разделения.

Предлагаемый мобильный агрегат включает следующее оборудование. На платформе тракторного прицепа устанавливаются щёточный шнек для разделения навоза на твёрдую и жидкую фракции, и фекальный насос с системами шлангов, регулирующих задвижек и трубопроводов. Щёточный шнек представляет собой шнек, установленный в перфорированном желобе с дожимным устройством [1, 8]. Шнек установлен на платформе с возможностью перемещения в вертикальной плоскости до 30° и в горизонтальной плоскости до 90°. Привод шнека осуществляется от гидромотора.

В передней части платформы установлен горизонтальный фекальный насос марки СМ 150-125-315-6. Привод насоса осуществляется от вала отбора мощности (ВОМ) трактора, работающего со скоростью 960 оборотов в минуту. В комплекте насоса состоят шланг для выгрузки жидкого навоза из приёмного резервуара, система трубопроводов и задвижек, обеспечивающих подачу навоза на щёточный шнек и последующую выгрузку жидкой фракции (ЖФ) через трубопроводы в прифермскую лагуну.

Основным методом исследования принят системный подход и основанный на нём системный анализ.

Результаты исследования. Технологический процесс переработки жидкого свиного навоза мобильной установкой заключается в следующем. Тракторный агрегат подъезжает к навозоприёмнику

и после соединения шлангов включается ВОМ трактора и гидромотор привода щётчного шнека.

Подача жидкого навоза осуществляется посредством фекального насоса через систему шлангов в нижнюю часть щётчного шнека. В процессе перемещения навозной массы шнеком происходит разделение навоза на фракции. Жидкая фракция через поддон самотёком поступает в секцию приёмного резервуара, а твёрдая фракция (ТФ) выгружается в верхней части шнека и подаётся в тракторную тележку или в специальный контейнер. После окончания процесса разделения шланги переподключаются в секцию с ЖФ, соединяются с прифермским стационарным трубопроводом и посредством фекального насоса с мобильной установки подаются к месту хранения. После выгрузки ЖФ, мо-

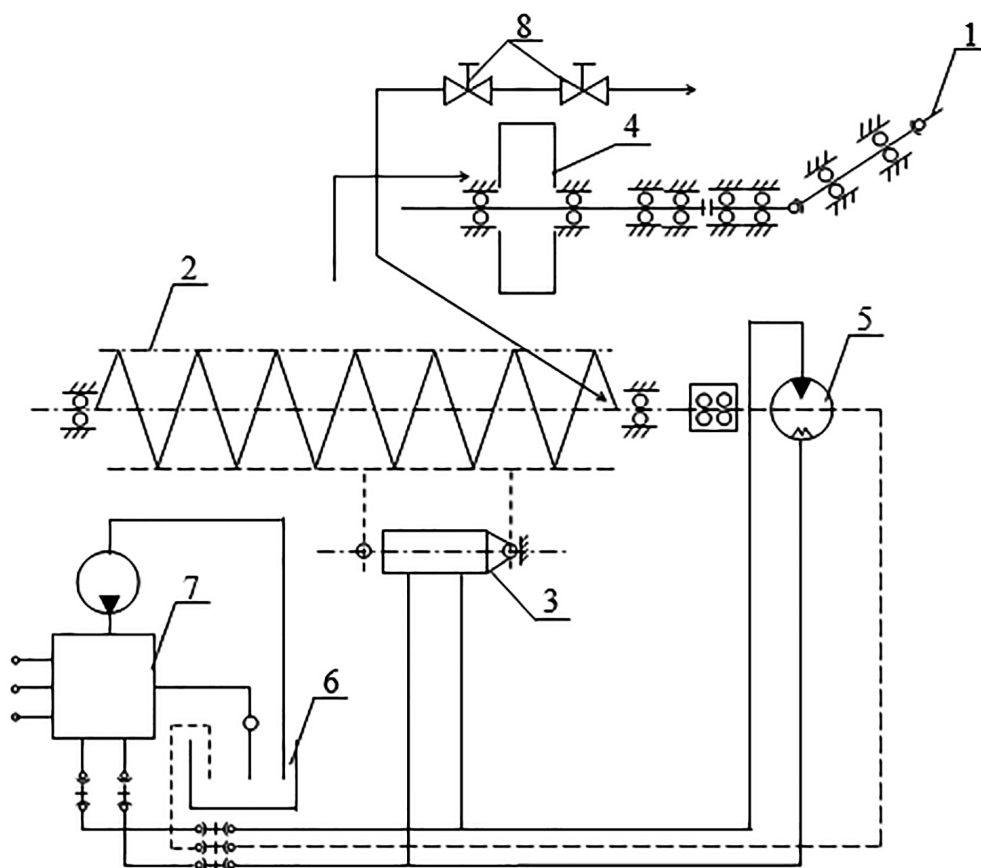
бильный агрегат готовится в транспортное положение, подъезжает к другому приёмному резервуару, и процесс переработки повторяется.

Кинематическая схема приводов рабочих органов мобильного агрегата представлена на рисунке 1.

Экспериментально установлено, что производительность щётчного шнека на разделении жидкого навоза достигает 40–45 м³/ч. Цикл работы мобильной установки представлен на рисунке 2.

Цикл заключается в поочередной переработке ЖН, накапливаемого в навозоприемниках $H_1, H_2, H_3, \dots, H_i$ путём переезда на расстояния $l_1, l_2, l_3, \dots, l_i$

Тогда производительность мобильной установки зависит от производительности щётчного шнека ($Q_{\text{шн}}$), объёма перерабатываемого навоза (V_n), количества



1 – вал карданный; 2 – щётчный шнек; 3 – гидроцилиндр подъёма щётчного шнека; 4 – фекальный насос; 5 – гидромотор привода щётчного шнека; 6 – масляный бак; 7 – гидрораспределитель; 8 – регулировочные краны подачи жидкого навоза и ЖФ

Рисунок 1 – Кинематическая схема приводов рабочих органов мобильного агрегата

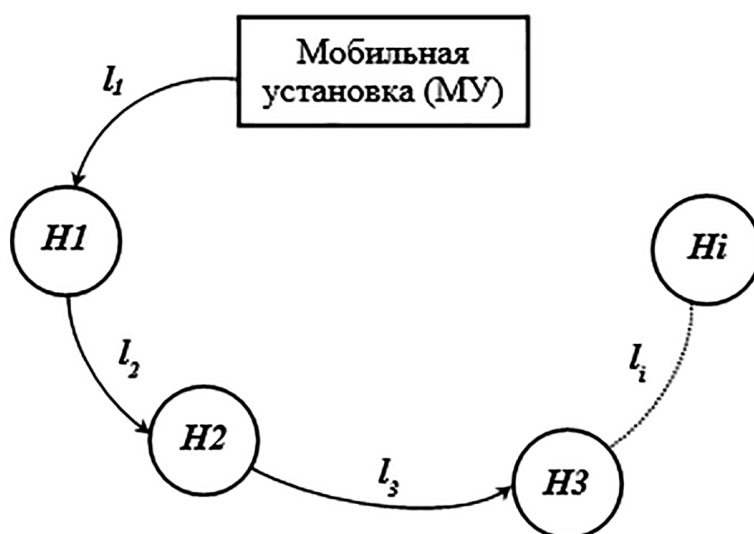


Рисунок 2 – Цикл работы мобильной установки

навозоприёмников (H), расстояния перевозов (l), то есть: $Q_{му} = f(Q_{щш}; V_n; H; l)$.

Время цикла ($T_{ц}$) определяется по формуле (1):

$$T_{ц} = T_n + T_{под} + T_{пер} + T_{рас} \quad (1)$$

где T_n – время переезда на расстояние l , мин.;

$T_{под}$ – время подключения коммуникаций, мин.;

$T_{пер}$ – время переработки жидкого навоза щётчным шнеком, мин.;

$T_{рас}$ – время рассоединения коммуникаций, мин.

T_n зависит от количества переездов между навозоприёмниками, которое определяется показателем $(H - 1)$.

Принимаем:

$$1) T_{под} = T_{рас};$$

$$2) T_{пер} = H \cdot Q_{щш} / V_n.$$

Тогда время цикла можно установить из выражения (2):

$$T_{ц} = (H-1) \cdot T_n + H \cdot (T_{под} + T_{рас}) + H \cdot Q_{щш} / V_n \quad (2)$$

Приняв допущение, что объём одного приёмного резервуара равен 27 м^3 и

расстояние между резервуарами составляет 50 м , можем упростить выражение (2):

1) для производительности щётчного шнека $30 \text{ м}^3/\text{ч}$ время цикла определяем по формуле (3):

$$T_{ц} = (H - 1) + 58 \cdot H \quad (3)$$

2) для производительности щётчного шнека $40 \text{ м}^3/\text{ч}$ время цикла определяем по формуле (4):

$$T_{ц} = (H - 1) + 45 \cdot H \quad (4)$$

На основе полученных формул (3) и (4) построена циклограмма переработки жидкого навоза свиноводческих ферм поголовьем от $1\ 000$ до $12\ 000$ свиней мобильной установкой (рис. 3).

Из данных, представленных на рисунке 3, видно, что с увеличением поголовья свиней прямо пропорционально возрастают объёмы производимого жидкого навоза (квадрант I).

На свиноферме с поголовьем в одну тысячу свиней суточный объём производимого навоза равен 27 м^3 , с поголовьем в $12\ 000$ свиней – 324 м^3 . Время цикла переработки указанных объёмов жидкого навоза изменяется от 45 до 551 мину-

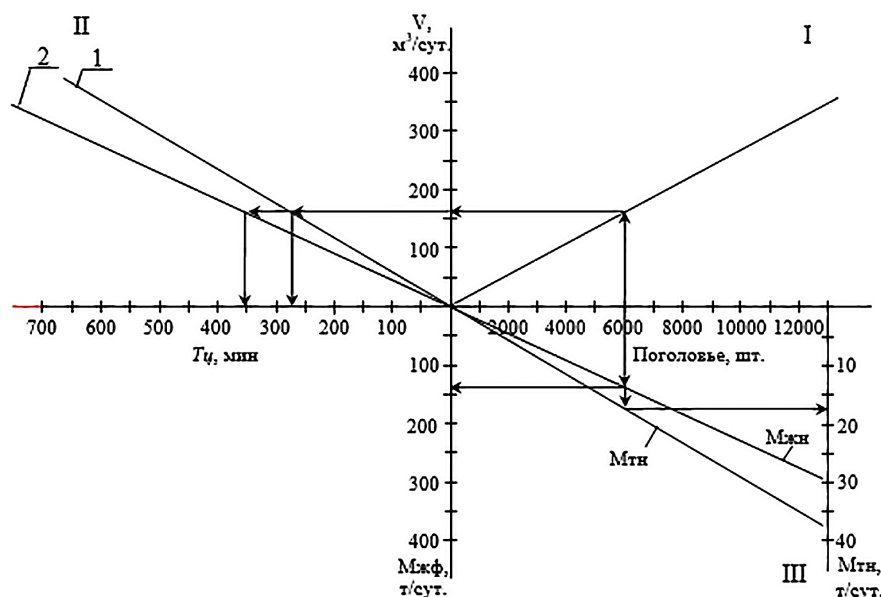


Рисунок 3 – Циклограмма переработки жидкого навоза свиноводческих ферм мобильной установкой

ты при производительности щётчного шнека 40 м³/ч, и от 58 до 707 минут при производительности щётчного шнека 30 м³/ч (квадрант II, прямые 1 и 2).

При этом для указанного поголовья ферм можно определить суточные выходы получаемой твёрдой ($M_{тф}$) и жидкой ($M_{жф}$) фракций (квадрант III). Для ферм от одной до 12 тысяч голов, выход твёрдой фракции изменяется от 2,88 до 34,52 тонн в сутки, выход жидкой фракции – от 24,12 до 289,49 тонн в сутки. Применительно к ферме на шесть тысяч голов, выход жидкого навоза составляет 162 м³ в сутки.

При производительности щётчного шнека 40 м³/ч, время цикла его переработки составляет 275 минут (4,58 часа), при производительности 30 м³/ч – оно возрастает до 353 минут (5,88 часа). Следовательно, время цикла переработки жидкого навоза при производительности щётчного шнека 30 м³/ч увеличивается на 28,4 %.

Для указанного поголовья масса твёрдой фракции составляет 17,25 тонн в сутки, масса жидкой фракции – 144,75 тонн в сут-

ки. Суммарный объём перерабатываемого жидкого навоза достигает 162 м³ в сутки.

Твёрдая и жидкая фракции являются исходными продуктами для производства твёрдых и жидких органических удобрений.

Вывод. Производимые на свиноводческих предприятиях органические отходы являются источником экологической опасности в местах их накопления и хранения. Причиной этому выступает отсутствие эффективных технологий их переработки в высококачественные органические удобрения. Повышение эффективности переработки органических отходов свиноводческих ферм реализуется на основе применения мобильной установки для вовлечения потенциальных отходов в экономику замкнутого цикла.

Основными элементами предлагаемой установки являются щётчный шнек для разделения навоза на фракции; фекальный насос для подачи жидкого навоза и отвода жидкой фракции; системы маслопроводов и шлангов с регулировочными задвижками, обеспечивающими техноло-

гический процесс. Всё оборудование установлено на тракторном прицепе 2ПТС-4.

В ходе исследования определены циклы работы мобильной установки и операционное время, необходимое для обеспечения технологического процесса.

В зависимости от производительности щёточного шнека (до 40 м³/ч), время цикла переработки жидкого навоза для фермы на одну тысячу голов составляет 45 минут, для фермы на 12 тысяч голов – 551 минуту.

Для указанного поголовья выход твёрдой фракции навоза изменяется от 2,88 до 34,51 тонн в сутки (от 1 037 до

12 424 тонн в год). Выход жидкой фракции изменяется от 24,12 до 289,49 тонн в сутки (от 763 до 104 216 тонн в год).

Регенерация органических отходов свиноводческих предприятий в органические удобрения позволит вернуть в производственный цикл выращивания сельскохозяйственных культур питательные вещества, содержащиеся в получаемых удобрениях, способствуя росту урожайности и повышению почвенного плодородия. Использование органических удобрений сократит негативное влияние органических отходов на окружающую среду, повысит экономическую эффективность отраслей растениеводства и животноводства аграрного сектора экономики страны.

Список источников

1. Барышников А. В. Результаты экспериментальных исследований мобильной установки для разделения жидкого навоза на фракции // Вестник Алтайского государственного аграрного университета. 2021. № 11 (205). С. 98–103.
2. Бондаренко А. М., Забродин В. П., Курочкин В. Н. Механизация процессов переработки навоза животноводческих предприятий в высококачественные органические удобрения : монография. Зерноград : Азово-Черноморский инженерный институт, 2010. 184 с.
3. Звягинцев Д. Г. Современные проблемы экологии почвенных микроорганизмов // Микробиология окружающей среды : сб. ст. Алма-Ата : Наука, 1980. С. 65–68.
4. Капустин В. П. Обоснование способов и средств переработки бесподстилочного навоза : монография. Тамбов : Тамбовский государственный технический университет, 2002. 80 с.
5. Коваленко В. П. Механизация обработки бесподстилочного навоза : монография. М. : Колос, 1984. 159 с.
6. Справочная книга по производству и применению органических удобрений / А. И. Еськов, М. Н. Новиков, С. М. Лукин [и др.]. Владимир : Российская академия сельскохозяйственных наук, 2001. 496 с.
7. Управление потоками азота с учётом полного азотного цикла // Рекомендации Целевой группы по химически активному азоту Европейской экологической комиссии Организации объединённых наций. Эдинбург, 2014. С. 8–12.
8. Technologies for the production and application of organic fertilizers in agriculture / A. M. Bondarenko, L. S. Kachanova, A. V. Barishnikov, S. A. Novikov // The challenge of sustainability in agricultural systems. Springer International Publishing, 2021, P. 850–860.

References

1. Baryshnikov A. V. Rezul'taty eksperimental'nykh issledovaniy mobil'noi ustanovki dlya razdeleniya zhidkogo navoza na fraktsii [Results of experimental studies of a mobile plant for separating liquid manure into fractions], *Vestnik Altajskogo gosudarstvennogo agrarnogo universiteta. – Bulletin of the Altai State Agrarian University*, 2021; 11 (205): 98–103. (in Russ.).
2. Bondarenko A. M., Zabrodin V. P., Kurochkin V. N. *Mekhanizatsiya protsessov pererabotki navoza zhivotnovodcheskikh predpriyatii v vysokokachestvennye organicheskie udobreniya: monografiya* [Mechanization of the processing of animal manure into high-quality organic fertilizers: monograph], Zernograd, Azovo-Chernomorskij inzhenernyj institut, 2010, 184 p. (in Russ.).
3. Zvyagintsev D. G. *Sovremennye problemy ekologii pochvennykh mikroorganizmov* [Modern problems of ecology of soil microorganisms]. Proceedings from *Mikrobiologiya*

okruzhayushchei sredy – Mikrobiologiya okruzhayushchej sredy. (PP. 65–68), Alma-Ata, Nauka, 1980 (in Russ.).

4. Kapustin V. P. *Obosnovanie sposobov i sredstv pererabotki bespodstilochnogo navoza: monografiya [Substantiation of methods and means of processing bedless manure: monograph]*, Tambov, Tambovskij gosudarstvennyj tekhnicheskij universitet, 2002, 80 p. (in Russ.).

5. Kovalenko V. P. *Mekhanizatsiya obrabotki bespodstilochnogo navoza: monografiya [Mechanization of liquid manure processing: monograph]*, Moskva, Kolos, 1984, 159 p. (in Russ.).

6. Es'kov A. I., Novikov M. N., Lukin S. M., Tarasov S. I., Ryabkov V. V., Kasatkov V. A. [et al.] *Spravochnaya kniga po proizvodstvu i primeneniyu organicheskikh udobrenii [Reference book on the production and use of organic fertilizers]*, Vladimir, Rossijskaya akademiya sel'skohozyajstvennyh nauk, 2001, 496 p. (in Russ.).

7. *Upravlenie potokami azota s uchetom polnogo azotnogo tsikla [Management of nitrogen flows considering the complete nitrogen cycle]*. In.: Rekomendacii Celevoj grupy po himicheski aktivnomu azotu Evropejskoj ekologicheskoj komissii Organizacii ob'edinyonnyh nacij [Recommendations of the Task Force on Reactive Nitrogen of the United Nations Environmental Commission for Europe], Edinburg, 2014, P. 8–12 (in Russ.).

8. Bondarenko A. M., Kachanova L. S., Barishnikov A. V., Novikov S. A. Technologies for the production and application of organic fertilizers in agriculture. In.: The challenge of sustainability in agricultural systems. Springer International Publishing, 2021, P. 850–860.

© Бондаренко А. М., Качанова Л. С., Барышников А. В., 2022

Статья поступила в редакцию 01.04.2022; одобрена после рецензирования 06.05.2022; принята к публикации 24.05.2022.

The article was submitted 01.04.2022; approved after reviewing 06.05.2022; accepted for publication 24.05.2022.

Информация об авторах

Бондаренко Анатолий Михайлович, доктор технических наук, профессор, Азово-Черноморский инженерный институт – филиал Донского государственного аграрного университета, bondanmih@rambler.ru;

Качанова Людмила Сергеевна, доктор экономических наук, кандидат технических наук, доцент, Российская таможенная академия, l.kachanova@customs-academy.ru;

Барышников Алексей Владимирович, старший преподаватель, подполковник, Донской государственный технический университет, aleksey080283@yandex.ru

Information about authors

Anatolii M. Bondarenko, Doctor of Technical Sciences, Professor, Azov-Black Sea Engineering Institute – branch of the Don State Agrarian University, bondanmih@rambler.ru;

Lyudmila S. Kachanova, Doctor of Economic Sciences, Candidate of Technical Sciences, Associate Professor, Russian Customs Academy, l.kachanova@customs-academy.ru;

Aleksei V. Baryshnikov, Senior Lecturer, Lt. Colonel, Don State Technical University, aleksey080283@yandex.ru

Научная статья

УДК 631.35

EDN UFDOOS

DOI: 10.22450/19996837_2022_2_132

Расчёт параметров и режимов работы измельчителя соевой соломы

**Иван Васильевич Бумбар¹, Ирина Михайловна Присяжная²,
Владимир Александрович Сахаров³, Алексей Алексеевич Кувшинов⁴,
Вячеслав Сергеевич Усанов⁵**

¹ Дальневосточный государственный аграрный университет,
Амурская область, Благовещенск, Россия

^{2, 3, 4, 5} Федеральный научный центр «Всероссийский научно-исследовательский
институт сои», Амурская область, Благовещенск, Россия

¹ tesimapk@dalgau.ru, ² irenpris@mail.ru, ³ sakharov.v.a@mail.ru,

⁴ kyaa@vniisoi.ru, ⁵ usanov-1989@bk.ru

Аннотация. Исследования показали, что нет единой универсальной технологии уборки всего биологического урожая сои. Разработка и исследование работы измельчителей, совершенствование технологии уборки сои со сбором кормовой половы, измельчением и разбрасыванием соломы являются весьма актуальными задачами в механизации уборочных процессов отечественного соеводства. С целью определения оптимальных параметров и режимов работы рабочего органа для измельчения стеблей сои предложена новая схема двухпоточного измельчителя ротационного типа. Рабочий орган осуществляет разделение соломы, поступающей от соломотряса комбайна, на две части; перемещение её шнеком с левой и правой навивкой спирали к боковинам комбайна; измельчение в измельчающем устройстве и разбрасывание измельчённой соломы за боковины комбайна. На уборке сои условным зерноуборочным комбайном (с пропускной способностью не менее 7 кг/с, оборудованным половосборником), с двухпоточным измельчением соломы рациональными параметрами измельчающего барабана являются частота вращения 1 580 об/мин; рабочий диаметр более 450 мм и шесть измельчающих ножей с каждой стороны. Расчётное значение усилия перерезания одного растения составило 60 Н. Суммарная мощность привода в зависимости от густоты растений к уборке составляет 13,2–17,5 кВт (17,9–23,8 л. с.). Качественная работа молотильных и ротационных измельчающих солому аппаратов обеспечивается при оптимальной скорости комбайна 2,0–2,5 м/с, ширине захвата жатки условного зерноуборочного комбайна – 7 м и количестве растений, поступающих на обмолот 875–1 330 шт./с (соответственно на каждый измельчитель 437–665 шт./с). Результаты исследований использованы при выполнении научной темы по созданию соезернового комбайна для уборки зерновых и сои с возможностью получения качественных семян, сбора половы, измельчения и разбрасывания соломы слева и справа за боковинами комбайна.

Ключевые слова: соя, комбайн, измельчение стеблей, двухпоточный измельчитель, режимы работы измельчителя, усилие среза, мощность на измельчение

Для цитирования: Бумбар И. В., Присяжная И. М., Сахаров В. А., Кувшинов А. А., Усанов В. С. Расчёт параметров и режимов работы измельчителя соевой соломы // Дальневосточный аграрный вестник. 2022. Вып. 2 (62). С. 132–141. doi: 10.22450/19996837_2022_2_132.

Original article

Calculation of parameters and operating modes of the soybean straw chopper

**Ivan V. Bumbar¹, Irina M. Prisyazhnaya², Vladimir A. Sakharov³,
Aleksei A. Kuvshinov⁴, Vyacheslav S. Usanov⁵**

¹ Far Eastern State Agrarian University, Amur region, Blagoveshchensk, Russia

^{2, 3, 4, 5} Federal Scientific Center "All-Russian Scientific Research Institute of Soybean",

Amur region, Blagoveshchensk, Russia

¹ tesimapk@dalgau.ru, ² irenpris@mail.ru, ³ sakharov.v.a@mail.ru,

⁴ kyaa@vniisoi.ru, ⁵ usanov-1989@bk.ru

Abstract. Studies show that there is no single universal technology for harvesting the entire biological soybean crop. The development and research of choppers, the improvement of soybean harvesting technology with the collection of fodder, straw chopping and spreading is a very urgent task in the mechanization of harvesting processes of domestic soybean production. In order to calculate the optimal parameters and operating modes of the working body for soybean stalk chopping, a new scheme of a two-flow rotary chopper is proposed. The working body divides the straw, coming from the combine straw walker into two parts, moves it with an auger with a left and right spiral winding to the sidewalls of the combine, chops it in a chopping device and spreads the chopped straw over the sidewalls of the combine. When harvesting soybean with a conventional grain harvester (with a throughput of at least 7 kg/s, equipped with a floor collector), with two-flow straw chopping, the rational parameters of the chopping drum are 1 580 rpm, a working diameter of more than 450 mm and 6 chopping knives on each side. The calculated value of the cutting force of one plant was 60 N. The total drive power, depending on the plant density for harvesting, is 13.2–17.5 kW (17.9–23.8 hp). The high-quality operation of threshing and rotary straw chopping devices is provided at the optimal combine speed of 2.0–2.5 m/s, the harvester width of the conditional combine grain harvester of 7 m, and the number of plants supplied for threshing of 875–1330 pcs./s (respectively, 437–665 pcs./s for each shredder). The results of the research were used in the implementation of the scientific theme of a soybean harvester creating for harvesting grain and soybeans with the possibility of obtaining high-quality seeds, harvesting, chopping and spreading straw on the left and right behind the sidewalls of the combine.

Keywords: soybean, combine harvester, stem chopping, two-flow chopper, chopper operating modes, cutting force, chopping power

For citation: Bumbar I. V., Prisyazhnaya I. M., Sakharov V. A., Kuvshinov A. A., Usanov V. S. Raschet parametrov i rezhimov raboty izmel'chatelya soevoi solomy [Calculation of parameters and operating modes of the soybean straw chopper]. *Dal'nevostochnyy agrarnyy vestnik. – Far Eastern Agrarian Bulletin.* 2022; 2 (62): 132–141. (in Russ.). doi: 10.22450/19996837_2022_2_132.

Введение. Соя – ведущая культура отрасли растениеводства Амурской области [9]. Для формирования высокого урожая она требует плодородных, хорошо дренированных, чистых от сорняков почв. Поэтому, повышение плодородия почв и продуктивности пашни на основе освоения научно обоснованных систем земледелия является основной задачей сельскохозяйственного производства [8].

Почвенные организмы (почвенная биота), разрушающие биологическую массу, находящуюся в почве и на поверхности поля, являются поставщиками необходимых для развития растений веществ [1].

Соевая солома выступает важнейшим источником пополнения почвы органическим веществом. Культурная соя – однолетнее растение с хорошо облиственным и прочным стеблем с ответвлениями, образующее куст, сохраняющий вертикальное положение к уборке урожая [7]. Характер-

ной особенностью сои является наличие стеблей, узлов, где располагаются листья, ветви и органы плодоношения, причём ветви образуются узлами только в нижней части стебля. В узлах же верхней части стебля амурских и приморских сортов сои ветвей нет. Вследствие наличия боковых побегов, листья и бобы располагаются по узлам стебля неравномерно, до 90 % их находится в нижней и средней частях стебля.

При уборке и обмолачивании створки бобов, мелко измельчённая часть стеблей и сорной примеси отделяются на решетном стане комбайна и выбрасываются в почву [12]. Прямостоячий стебель сои (например, сорта Сентябринка) имеет, в среднем, толщину у корневой шейки 5,7 мм, в средней части – 4,5 мм и в верхней части – 3,05 мм. Высота стебля сои различных сортов равна от 62 до 90,8 см. Соотношение выхода стеблей в процентном отношении к зерну скороспелых (Сентябринка, Лидия), среднеспелых (Гармония, Нега 1, Даурия) и

позднеспелого (Бонус) сортов сои изменяется от 37 до 89 %, створок – от 31 до 65 % (табл. 1).

Интенсивность разложения стеблей (соломы) при заделке её в почвенном слое на глубину 12–14 см зависит от размеров (длины и толщины) измельчённых стеблей сои, их химического состава, влажности стеблей и почвы. Основная часть соевых стеблей представлена клетчаткой (34,49–35,94 %) (табл. 2). В состав стеблей входят также безазотистые экстрактивные вещества, на долю которых приходится 37,3–40,8 % [6].

Основным источником питания растений является почва, которая пополняется измельчённой соевой соломой при заделке её дискованием или культивацией. Исследования, проведённые в период 2020–2021 гг. в Федеральном научном центре «Всероссийский научно-исследовательский институт сои», в полевом севообороте показали, что стебли вызревших растений сои характеризуются невысоким содержанием протеина (3,28–3,75 %). При этом содержание минеральных элементов (кальция, калия, магния и

фосфора) в общей сумме у стеблей сои среднеспелого сорта Нега 1 и скороспелого сорта Сентябринка составляют соответственно 3,09 и 2,98 % [12].

Совершенствование процесса измельчения и разбрасывания соевой соломы для разложения в почве и создания условий последующего роста и развития растений решается за счёт разработки качественных измельчителей [6].

Существующая технология уборки всего биологического урожая сои со сбором соевой половы, измельчением и разбрасыванием или укладкой в валок соломы с использованием измельчителя ПУН-5 и большеобъёмного (до 45 м³) прицепа в условиях Амурской области, когда уборка зачастую проходит при переувлажнении почвы, не всегда может осуществляться, в связи с недостаточной проходимость, снижением производительности, а также ростом эксплуатационных затрат, из-за снижения рабочей скорости и расхода топлива ввиду повышенного буксования вплоть до полной остановки.

Поэтому, в данных условиях более перспективна технология с половосбор-

Таблица 1 – Биологическая урожайность зерна и незерновой части сои

Сорт	Высота растения, см	Количество растений на 1 м ²	Масса, г/м ²			Соотношение (зерно : стебли : створки), %
			зерна	стеблей	створок	
Сентябринка	91	62	462	394	302	40:34:26
Лидия	52	76	145	129	92	40:35:25
Гармония	65	52	128	104	74	42:34:24
Нега 1	66	50	710	360	346	50:25,5:24,5
Даурия	63	56	223	123	105	53:23:24
Бонус	62	60	169	52	62	60:18:22
Среднее значение	66,3	59,3	306	193	163	46:29:25

Таблица 2 – Химический состав стеблей сои сортов Всероссийского научно-исследовательского института сои

В процентах от абсолютно сухого вещества

Сорт сои	Содержание питательных веществ							
	протеин	клетчатка	безазотистые экстрактивные вещества	сухое вещество	Ca	K	Mg	P
Сентябринка	3,28	35,94	37,3	92,22	1,24	1,01	0,29	0,44
Нега 1	3,75	34,49	40,8	92,95	1,16	1,26	0,21	0,46

ником, являющимся агрегатом самого комбайна, осуществляющим сбор и порционную разгрузку на поле собранной половы в мягких контейнерах. Но такие половосборники, как правило, располагаются позади солоотряса, препятствуя работе традиционного однобарабанного (однопоточного) измельчителя-разбрасывателя половы. В связи с этим, одним из направлений совершенствования технологии уборки всего биологического урожая сои со сбором соевой половы, измельчением и разбрасыванием соевой соломы является создание двухпоточных измельчителей-разбрасывателей соломы, позволяющих разделять солому на два потока, измельчать и разбрасывать за боковины комбайна на ширину не менее 80 % ширины захвата жатки [3, 4].

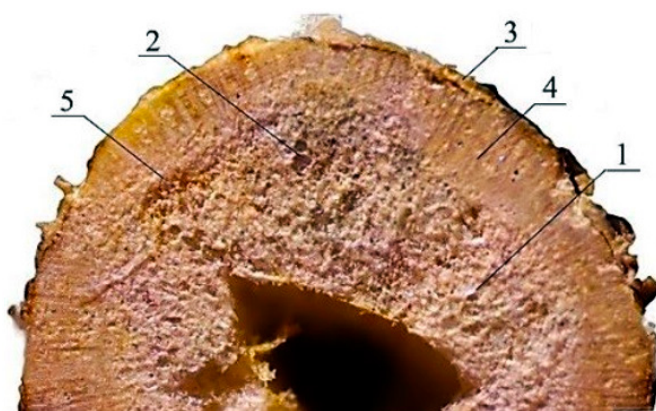
Таким образом, совершенствование данной технологии на основе разработки конструкции и обоснования параметров двухпоточного измельчителя-разбрасывателя соевой соломы при реализации условия расположения за ним агрегата в виде той или иной конструкции половосборника, является весьма актуальной задачей в механизации уборочных процессов сои на Дальнем Востоке.

Целью исследования явилась разработка конструкции двухпоточного измельчителя-разбрасывателя соломы для двухпоточной технологической схемы его работы с размещением на уровне солоотряса комбайна, а также определение оптимальных параметров и режимов работы измельчающего ротора.

Материалы и методы исследования. Объектом исследования выступает технологический процесс разделения соевой соломы на две части для измельчения на мелкие фракции и разбрасывания слева и справа за боковины комбайна по ходу движения. Важнейший рабочий орган – измельчающий барабан, которому уделяется повышенное внимание из-за прочностной характеристики соевых стеблей.

Для расчёта оптимальных параметров и режимов работы измельчающего рабочего органа необходимо знать размерно-массовые и прочностные характеристики соевых стеблей. В этой связи, изучались выход соломы к зерну сои при уборке урожая, а также анатомическое строение стебля сои, его физико-механические свойства как объекта резания и сущность процесса резания. Структура и размерно-массовые характеристики сои исследовались в Амурской области в 2015–2021 гг. на посевах скороспелых сортов Сентябринка, Лидия; среднеспелых Гармония, Нега 1, Даурия и позднеспелого Бонус. Информационную базу составили аналитические материалы, научные работы и публикации по исследованию рабочих органов для уборки сои в России и на Дальнем Востоке.

Зрелый первичный полый стебель сои (рис. 1) состоит из сердцевидной паренхимы (1), не содержащей хлоропластов; зоны расположенных по кругу сосудистых пучков (2); коры эпидермиса (3); кортикального слоя между сосудистыми пучками и эпидермисом.



1 – сердцевидная паренхима; 2 – сосудистые пучки;
3 – кора эпидермиса; 4 – древесинная склеренхима; 5 – ксилема

Рисунок 1 – Поперечный разрез полого стебля сои

Клетки сердцевидной паренхимы (1) расходятся от сердцевины, разделяя сосудистые пучки (2) и сливаясь с клетками коры эпидермиса (3) и в целом образуя древесинную склеренхиму (4). Стволовые сосудистые пучки являются сопутствующими с ксилемой (5), простирающейся к сердцевине; флоэмой, простирающейся к коре и полосой потенциальных клеток камбия между ними. По мере развития растения сои, стебель проходит фазу вторичного роста и появляются дополнительные сосудистые и опорные ткани: к тканям камбия между ксилемой и флоэмой добавляется ткань вторичной ксилемы и флоэмы.

В регионах выращивания сои со значительным вторичным ростом стебля наблюдается образование полых стеблей. Древесная склеренхима – наиболее твёрдая часть стебля, обеспечивающая прочность стеблестоя до уборки урожая и сопротивление изгибу при резании.

В момент резания ножи измельчителя однократно ударяют о стебли сои при высокой амплитуде и частоте. Одновременно возрастает усилие на нож и растяжение стебля. Сила, с которой нож режущего аппарата воздействует на стебель, вызывает значительное удельное давление между лезвием и материалом; сила инерции стебля при достаточном его отгибе прекращает необходимое сопротивление, что и приводит к разрушению связей.

Результаты исследований. Исследования отечественных и зарубежных учёных показывают, что единой универсальной технологии уборки всего биологического урожая сои пока нет. Уборка соломы носит зональный характер. В настоящее время для измельчения и разбрасывания по полю соломы на комбайнах Vector, Амур-Палессе, Нива, Енисей-1200, Енисей-1200-НМ, Енисей-950, Дон-1500 устанавливают навесные измельчители-разбрасыватели соломы: ИСН-2, ИСН-2-1М, ИСН-2-1МД, ИСН-3Д, ИСН-3ВД.

Рабочие органы измельчителей представляют собой шарнирно закреплённые плоские ножи, работающие в паре с противорежущими элементами, жёстко закреплёнными на поворотном ножевом брусе. Количество ножей, схема их размещения и расстояние между ними могут быть различными и определяются заданной

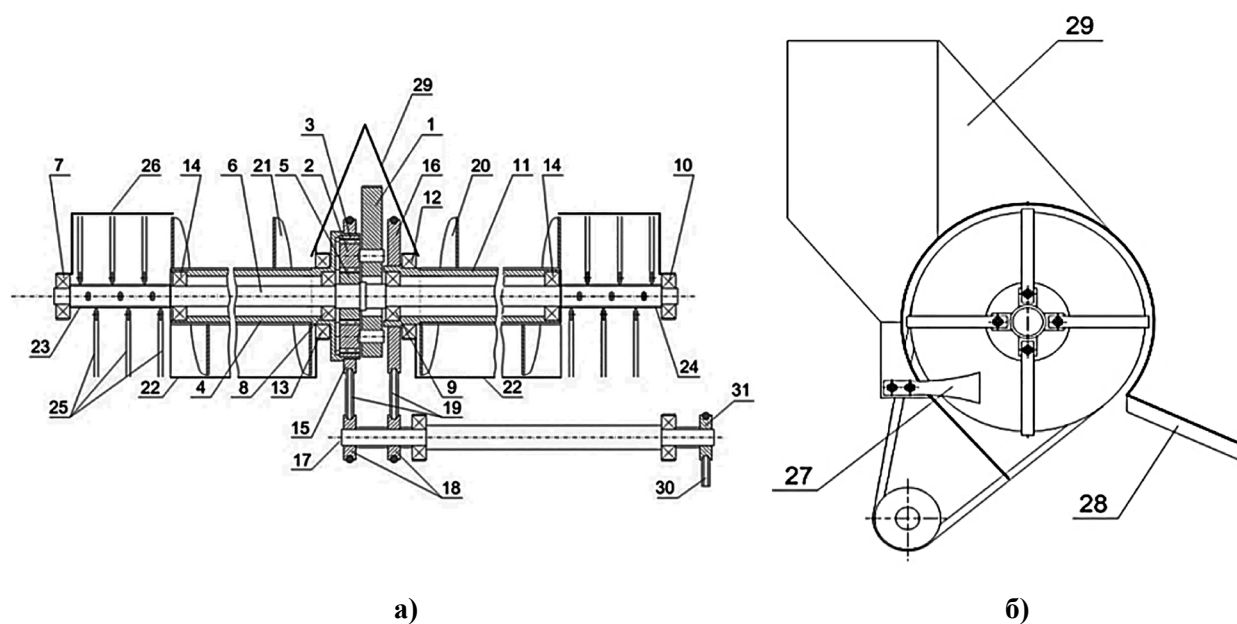
производительностью комбайна, условиями работы и специфическими конструкторскими решениями. Такие громоздкие по конструкции измельчители устанавливаются на месте копнителя комбайна на уборке сои при измельчении соевых стеблей, для обеспечения качественного измельчения на заданную длину частиц и разбрасывания измельчённой соломы. При этом они потребляют значительную мощность двигателя комбайна [10, 11].

В современных условиях уборки сои, при необходимости комбинирования измельчителя-разбрасывателя с половосборником целесообразно осуществлять разделение на две части соломы, поступающей от соломотряса комбайна, и перемещение её шнеком с левой и правой навивкой спирали к боковинам комбайна, измельчение в измельчающем устройстве, а также разбрасывание измельчённой соломы за боковины комбайна [5]. Данное техническое решение является развитием идеи, отражённой в патенте № 2506737 «Способ сбора биологического урожая сои с измельчением и разбрасыванием соломы и устройство для его осуществления» [4].

Двухпоточный измельчитель-разбрасыватель устанавливается за соломотрясом на зерноуборочном комбайне и работает следующим образом. Сходящая с соломотряса соевая солома поступает в корытообразные кожухи (22) шнеков (4) и (11) с правой и левой навивкой спиралей, которые перемещают вправо и влево солому к ножам с контрножами (27) (рис. 2, б).

Поступательная скорость комбайна, ширина захвата жатки и густота стояния стеблей сои на одном квадратном метре обуславливают подачу стеблей на измельчение. Для качественной работы молотильных и ротационных измельчающих солому аппаратов, оптимальная скорость комбайна при уборке сои составляет 2,0–2,5 м/с или 14–17,5 м²/с. Ширина захвата жатки условного зерноуборочного комбайна – 7 м. Густота стеблей к моменту уборки достигает 50–76 шт./м². Количество растений, поступающих на обмолот 875–1 330 шт./с (в среднем 1 050 шт./с) и на каждый измельчитель – 437–665 шт./с (в среднем 550 шт./с).

При частоте вращения измельчающего устройства 165 с⁻¹, на один оборот



1 – неподвижное водило; 2 – сателлиты; 3 – коронная шестерня; 4 – левый шнек; 5 – звёздная шестерня; 6 – внутренний вал; 7, 8, 9, 10 – подшипники; 11 – правый шнек; 12, 13, 14 – подшипники; 15 – левый шкив; 16 – правый шкив; 17 – ведущий вал; 18 – ведущие правый и левый шкивы; 19 – правый и левый ремни; 20 – спираль шнека с правой навивкой; 21 – спираль шнека с левой навивкой; 22 – кожухи шнеков; 23 – левый измельчитель соломы; 24 – правый измельчитель соломы; 25 – плавающие ножи; 26 – левый и правый кожух измельчителя; 27 – контрножи; 28 – дефлекторы с рёбрами-направителями измельчённой соломы; 29 – делитель потока соломы; 30 – приводной ремень; 31 – шкив приводного вала

Рисунок 2 – Двухпоточный измельчитель соломы с планетарным редуктором в разрезе (а) и схема установки измельчающих ножей и контрножей на поворотном бруске (б)

измельчителя поступает 17–25 растений. При среднем диаметре стеблей сои 5,1 мм, общая длина резания за один оборот режущего аппарата левого или правого измельчителей составит 122–184 мм. С учётом шести измельчающих ножей, за один оборот число разрезаемых стеблей сои одним ножом составит три – четыре единицы.

Разрушение стеблей сои как упруго-вязкопластических материалов, имеющих волокнистую структуру при ударной нагрузке, происходит по схеме хрупкого разрушения, для которого характерны отсутствие пластических деформаций и небольшая разность между пределами текучести и прочности.

Скорость удара рабочего органа по измельчаемому материалу ниже скорости распространения по стеблю продольных упругих волн напряжений. Следовательно, в деформации растяжения от поперечного удара будет участвовать только незначительная часть стебля, равная длине пути деформации. Для стеблей сои свойственна своя определённая скорость уда-

ра, при которой возникают разрушающие напряжения, приводящие к разрушению стеблей.

Для описания процесса деформирования стебля как гибкой нити при поперечном ударе используется теория Х. А. Рахматулина [2]. Уравнение, устанавливающее зависимость между динамическим углом излома (γ_d) и скоростью удара (v_{y0}) описывается выражением (1):

$$tg\gamma_d = 1,25^3 \sqrt{v_{y0}/C_0} \quad (1)$$

где C_0 – скорость распространения упругих (продольных) волн.

На основании этой формулы можно допустить, что для данного материала и критической скорости ($v_{кр}$) будет соответствовать также «свой» критический угол излома ($\gamma_{кр}$). Следовательно, экспериментально, определив $\gamma_{кр}$, по формуле (2) можно найти критическую скорость удара:

$$v_{кр} = 0,5 \cdot C_0 \cdot tg^3 \cdot \gamma_{кр} \quad (2)$$

Вводя коэффициент удара ($k_{уд}$), равный соотношению скорости разрушения ($v_{разр}$) к критической скорости, находим скорость разрушения произведением коэффициента удара на критическую скорость (3):

$$v_{разр} = 0,5 \cdot k_{уд} \cdot C_0 \cdot tg^3 \cdot \gamma_{кр} \quad (3)$$

Для слоистых материалов коэффициент удара находится в пределах от 1,3 до 1,5 единиц.

Если угол излома использовать как прочностную характеристику для волокнистых материалов, можно найти коэффициент динамичности по формуле (4):

$$k_{д} = \gamma_{д} / \gamma_{ст} \quad (4)$$

где $\gamma_{д}$ – динамический угол излома;
 $\gamma_{ст}$ – статический угол излома.

Значение коэффициента динамичности находится в пределах от 1,2 до 1,5, при значении динамического угла излома, равного 21° и значении статического угла излома, равного 15°.

С учётом формул (3), (4) и анализа существующих режущих аппаратов [4, 10, 11], выражение для разрушающей скорости при ударе определяется формулой (5):

$$v_{разр} = 0,5 \cdot k_{уд} \cdot C_0 \cdot tg^3 (k_{д} \cdot \gamma_{ст}) \quad (5)$$

Разрушающая скорость связана с кинематическими параметрами измельчающего ротора соотношением (6):

$$v_{разр} = \frac{D \cdot \omega}{2} \quad (6)$$

где D – диаметр измельчителя по концам плавающих ножей, м;

ω – угловая скорость измельчителя, с⁻¹.

Тогда получим выражение (7):

$$D \cdot \omega \geq k_{уд} \cdot C_0 \cdot tg^3 (k_{д} \cdot \gamma_{ст}) \quad (7)$$

При выборе диаметра измельчителя исходили из конструктивных условий его размещения между соломотрясом и решётным станом:

$D = 0,45$ м; $R = 0,225$ м; $\omega =$ от 98 до 233 с⁻¹ (в среднем 165 с⁻¹)

Тогда с учётом выражения (7), частота вращения измельчителя (n) будет составлять от 940 до 2 225 мин⁻¹ (в среднем 1 580 мин⁻¹).

Определяем крутящий момент ($M_{кр}$) на валу измельчающих устройств по формуле (4):

$$M_{кр} = F_{ср} \cdot R \quad (8)$$

Усилие ($F_{ср}$), необходимое для измельчения стеблей сои данным режущим аппаратом, находим расчётным путём. С учётом имеющихся данных (количества растений поступающих на срез при ширине захвата жатки; скорости уборки; густоты стеблестоя сои при ширине междурядий; среднего диаметра стебля) усилие среза одного растения составляет 60 ньютонов. Тогда крутящий момент на левом и правом измельчителях режущей стороны будет равен:

$$60 \cdot (3 \dots 4) \cdot 0,225 = 40 \dots 53 \text{ Н} \cdot \text{м}.$$

Потребляемая мощность для привода измельчающих аппаратов, с учётом всех одновременно участвующих в срезе ножей отдельно левого и правого измельчителей определяется:

$$2 \cdot (40 \dots 53) \cdot 165 = 13 \ 200 \dots 17 \ 500 \text{ Вт}.$$

Выводы. По результатам проведённых исследований можно выделить следующие положения, составляющие практическую значимость работы:

1. На уборке сои условным зерноуборочным комбайном с двухпоточным измельчением соломы рабочими параметрами измельчителя являются:

- 1) частота вращения 940–2 225 мин⁻¹;
- 2) рабочий диаметр более 450 мм;
- 3) шесть измельчающих ножей с каждой стороны.

Расчётное значение усилия среза одного растения составило 60 ньютонов. Суммарная мощность привода в зависимости от густоты растений к уборке составляет от 13,2 до 17,5 киловатт (17,9–23,8 лошадиных сил).

2. Качественная работа молотильных и ротационных измельчающих солому аппаратов обеспечивается при следующих условиях:

1) оптимальная скорость комбайна 2,0–2,5 м/с;

2) ширина захвата жатки комбайна – 7 м;

3) количество растений, поступающих на обмолот 875–1330 шт./с (соответственно на каждый измельчитель 437–665 шт./с).

Список источников

1. Банецкая Е. В. Сезонная динамика микробиоценоза почвы в повторных посевах сои и монокультуре // Научное обеспечение производства сои: проблемы и перспективы: материалы междунар. науч.-практ. конф. (Благовещенск, 18 апреля 2018 г.). Благовещенск : Одеон, 2018. С. 95–100.

2. Мельников С. В. Механизация и автоматизация животноводческих ферм. Л. : Колос, 1978. 560 с.

3. Патент № 2417572 Российская Федерация. Копнитель для сбора половы : № 2009133149 : заявл. 03.09.2009 : опубл. 10.05.2011 / Присяжная С. П., Присяжный М. М., Присяжная И. М. [и др.]. Бюл. № 13. 6 с.

4. Патент № 2506737 Российская Федерация. Способ сбора биологического урожая сои с измельчением и разбрасыванием соломы и устройство для его осуществления : № 2011134977 : заявл. 19.08.2011 : опубл. 27.02.2013 / Панасюк А. Н., Присяжная С. П., Присяжный М. М. [и др.]. Бюл. № 5. 7 с.

5. Патент № 2766007 Российская Федерация. Двухпоточный измельчитель-разбрасыватель соломы : № 2021120485 : заявл. 13.07.2021 : опубл. 07.02.2022 / Синеговский М. О., Присяжная С. П., Присяжная И. М. [и др.]. Бюл. № 4. 6 с.

6. Разработка технологии сбора половы с измельчением и разбрасыванием соломы при комбайновой уборке сои / И. М. Присяжная, С. П. Присяжная, К. А. Калентьев [и др.] // Вестник Алтайского государственного аграрного университета. 2012. № 1 (87). С. 93–96.

7. Синеговская В. Т., Наумченко Е. Т. Зависимость урожайности сои от эколого-агрохимических факторов // Российская сельскохозяйственная наука. 2019. № 3. С. 16–18.

8. Синеговский М. О. Перспективы производства сои в Дальневосточном федеральном округе // Вестник российской сельскохозяйственной науки. 2020. № 1. С. 13–16.

9. Соя стратегического назначения // Амурская правда. 2019. № 102.

10. Ягельский М. Ю., Родимцев С. А. Тенденции развития и классификация соломоизмельчителей-разбрасывателей современных зерноуборочных комбайнов // Вестник Орловского государственного аграрного университета. 2016. № 3 (60). С. 73–87.

11. Ягельский М. Ю., Родимцев С. А., Коношин Д. И. Оценка качественных показателей работы соломоизмельчителей-разбрасывателей зерноуборочных комбайнов // Механизация и электрификация сельского хозяйства. 2014. № 2. С. 5–8.

12. Prisyazhnaya I. M., Sinegovskaya V. T., Prisyazhnaya S. P. Gathering of chaff at combine cleaning of soy, for creation of the food supply of livestock production // Journal of Agriculture and Environment. 2020. Vol. 4 (16). P. 1–7.

References

1. Banetskaya E. V. Sezonnaya dinamika mikrobiocenoza pochvy v povtornyh posevakh soi i monokult'ure [Seasonal dynamics of soil microbiocenosis in repeated soybean crops and monoculture]. Proceedings from Scientific support of soybean production: problems and prospects:

Mezhdunarodnaya nauchno-prakticheskaya konferenciya (18 aprelya 2018 g.) – International Scientific and Practical Conference. (PP. 95–100), Blagoveshchensk, Odeon, 2018 (in Russ.).

2. Mel'nikov S. V. *Mekhanizatsiya i avtomatizatsiya zhivotnovodcheskih ferm [Mechanization and automation of livestock farms]*, Leningrad, Kolos, 1978, 560 p. (in Russ.).

3. Prisyazhnaya S. P., Prisyazhnyj M. M., Prisyazhnaya I. M. [et al.]. Kopnitel' dlya sbora polovy [Harvester stacker for collecting the chaff] *Patent RF, no 2417572 yandex.ru.patents* 2011 Retrieved from https://yandex.ru/patents/doc/RU2417572C1_20110510 (Accessed 12 April 2022) (in Russ.).

4. Panasyuk A. N., Prisyazhnaya S. P., Prisyazhnyj M. M. [et al.]. Sposob sbora biologicheskogo urozhaya soi s izmel'cheniem i razbrasyvaniem solomy i ustrojstvo dlya ego osushchestvleniya [Method of harvesting biological soybean crop with chopping and spreading straw and device for its implementation] *Patent RF, no 2506737 patents.google* 2013 Retrieved from <https://patents.google.com/patent/RU2506737C2/ru> (Accessed 12 April 2022) (in Russ.).

5. Sinegovskii M. O., Prisyazhnaya S. P., Prisyazhnaya I. M. [et al.]. Dvuhpotochnyj izmel'chitel'-razbrasyvatel' solomy [Two-flow chopper-straw spreader] *Patent RF, no 2766007 patenton.ru* 2022 Retrieved from <https://patenton.ru/patent/RU2766007C1> (Accessed 12 April 2022) (in Russ.).

6. Prisyazhnaya I. M., Prisyazhnaya S. P., Kalentyev K. A., Malyshevskij T. A. Razrabotka tekhnologii i sbora polovy s izmel'cheniem i razbrasyvaniem solomy pri kombajnovoj uborke soi [Development of the technology of collecting the chaff with chopping and spreading straw during combine harvesting of soybeans]. *Vestnik Altajskogo gosudarstvennogo agrarnogo universiteta. Bulletin of the Altai State Agrarian University*, 2012; 1 (87): 93–96. (in Russ.).

7. Sinegovskaya V. T., Naumchenko E. T. Zavisimost' urozhajnosti soi ot ekologo-agrohimicheskikh faktorov [Dependence of soybean yield on ecological and agrochemical factors]. *Rossijskaya sel'skohozyajstvennaya nauka. – Russian Agricultural Sciences*, 2019; 3: 16–18 (in Russ.).

8. Sinegovsky M. O. Perspektivy proizvodstva soi v Dal'nevostochnom federal'nom okruge [Prospects of soybean production in the Far Eastern Federal District], *Vestnik rossijskoj sel'skohozyajstvennoj nauki. – Vestnik of the Russian Agricultural Science*, 2020; 1: 13–16 (in Russ.).

9. Soya strategicheskogo naznacheniya [Strategic soybean]. *Amurskaya Pravda*, 2019; 102 (in Russ.).

10. Yagel'skii M. Yu., Rodimtsev S. A. Tendencii razvitiya i klassifikatsiya solomoizmel'chitelej sovremennykh zernouborochnykh kombajnov [Development trends and classification of straw spreaders combine harvesters]. *Vestnik Orlovskogo gosudarstvennogo agrarnogo universiteta. – Bulletin of the Orel State Agrarian University*, 2016; 3 (60): 73–87 (in Russ.).

11. Yagel'skii M. Yu., Rodimtsev S. A., Konoshin D. I. Ocenka kachestvennykh pokazatelej raboty solomoizmel'chitelej-razbrasyvatelej zernouborochnykh kombajnov [Evaluation of quality performance indicators of straw choppers-spreaders of combine harvesters]. *Mekhanizatsiya i elektrifikatsiya sel'skogo hozyajstva. – Mechanization and Electrification of Agriculture*, 2014; 2: 5–8. (in Russ.).

12. Prisyazhnaya I. M., Sinegovskaya V. T., Prisyazhnaya S. P. Gathering of polova at combaynovy cleaning of soy, for creation of the food supply of livestock production. *Journal of Agriculture and Environment*. 2020; 4 (16): 1–7.

© Бумбар И. В., Присяжная И. М., Сахаров В. А., Кувшинов А. А., Усанов В. С., 2022

Статья поступила в редакцию 30.04.2022; одобрена после рецензирования 20.05.2022; принята к публикации 01.06.2022.

The article was submitted 30.04.2022; approved after reviewing 20.05.2022; accepted for publication 01.06.2022.

Информация об авторах

Бумбар Иван Васильевич, доктор технических наук, профессор, Дальневосточный государственный аграрный университет, tesimapk@dalgau.ru;

Присяжная Ирина Михайловна, кандидат технических наук, доцент, старший научный сотрудник, Федеральный научный центр «Всероссийский научно-исследовательский институт сои», irenpris@mail.ru;

Сахаров Владимир Александрович, старший научный сотрудник, Федеральный научный центр «Всероссийский научно-исследовательский институт сои», sakharov.v.a@mail.ru;

Кувшинов Алексей Алексеевич, научный сотрудник, Федеральный научный центр «Всероссийский научно-исследовательский институт сои», kyaa@vniisoi.ru;

Усанов Вячеслав Сергеевич, кандидат сельскохозяйственных наук, Федеральный научный центр «Всероссийский научно-исследовательский институт сои», usanov-1989@bk.ru

Information about the authors

Ivan V. Bumbar, Doctor of Technical Sciences, Professor, Far Eastern State Agrarian University, tesimapk@dalgau.ru;

Irina M. Prisyazhnaya, Candidate of Technical Sciences, Associate Professor, Senior Researcher, Federal Scientific Center "All-Russian Scientific Research Institute of Soybean", irenpris@mail.ru;

Vladimir A. Sakharov, Senior Researcher, Federal Scientific Center "All-Russian Scientific Research Institute of Soybean", sakharov.v.a@mail.ru;

Alexey A. Kuvshinov, Researcher, Federal Scientific Center "All-Russian Scientific Research Institute of Soybean", kyaa@vniisoi.ru;

Vyacheslav S. Usanov, Candidate of Agricultural Sciences, Federal Scientific Center "All-Russian Scientific Research Institute of Soybean", usanov-1989@bk.ru

Научная статья

УДК 631.354:633.853

EDN USQHAO

DOI: 10.22450/19996837_2022_2_142

**Комбинированный агрегат для почвоуглубления,
разноуровневого внесения удобрений и посева сои**

**Виктор Владимирович Епифанцев¹, Яков Александрович Осипов²,
Юрий Александрович Вайтехович³**

¹ Дальневосточный государственный аграрный университет,
Амурская область, Благовещенск, Россия

² Федеральный научный центр «Всероссийский научно-исследовательский
институт сои», Амурская область, Благовещенск, Россия

³ Высшая школа науки и технологий Университета Ниигата,
префектура Ниигата, Ниигата, Япония

¹ viktor.iepifantsiev.59@mail.ru

Аннотация. В статье представлены результаты качества работы комбинированного почвообрабатывающего посевного агрегата адаптера КМФА-3,6 при посеве сои. Крупные сельскохозяйственные организации имеют широкие возможности для приобретения современной техники, удобрений и средств защиты растений, в то время как финансовые возможности многих крестьянских (фермерских) хозяйств ограничены. Один из путей решения проблемы – реконструкция и модернизация существующих технических средств механизации в соответствии с достижениями науки и практики. Полевой опыт проводили в 2019–2020 гг. в Амурской области, на опытном поле Дальневосточного научно-исследовательского института механизации и электрификации сельского хозяйства на типичной луговой черноземовидной почве. В 2019 г. во время активного роста растений сои погода была прохладнее и более влажная, чем в 2020 г. Изучено влияние рабочих органов КМФА-3,6 (глубины внесения удобрений, скорости движения агрегата, плотности почвы после прикатывания) на густоту стояния растений и урожайность сои. Принятые варианты глубины внесения удобрений: 80 мм (контроль), 100 и 120 мм. Используемые параметры скорости движения агрегата: 7 км/час (контроль), 6 и 9 км/ч. Плотность почвы после прикатывания катком составила: 1,06 г/см³ (контроль), 1,12 и 1,18 г/см³. Для исследований был выбран сорт сои амурской селекции Лазурная. Метод исследований – полевой опыт. Площадь учётных делянок 50 м², повторность трёхкратная. Выявлено, что увеличение скорости движения агрегата до 7,6 км/ч сначала снижает урожайность, после чего происходит её рост. Максимальная урожайность обеспечивается при значениях плотности почвы равной 1,12 г/см³ и глубины внесения удобрений – 104 мм. Для адаптера КМФА-3,6 рекомендованы следующие параметры работы: скорость движения агрегата – 7,63 км/ч; глубина внесения удобрений – 100 мм; плотность почвы после прикатывания – 1,1 г/см³. Агропромышленным формированиям области рекомендовано использовать комбинированный почвообрабатывающий и посевной агрегат адаптер КМФА-3,6 на полях с уплотнёнными, бесструктурными, переувлажняющимися почвами.

Ключевые слова: агрегат, почвоуглубитель, лапа, глубина внесения удобрений, посев, урожайность, соя, Амурская область

Для цитирования: Епифанцев В. В., Осипов Я. А., Вайтехович Ю. А. Комбинированный агрегат для почвоуглубления, разноуровневого внесения удобрений и посева сои // Дальневосточный аграрный вестник. 2022. Вып. 2 (62). С. 142–150. doi: 10.22450/19996837_2022_2_142.

Original article

Combined unit for pan busting, split fertilization application and soybean sowing**Viktor V. Epifantsev¹, Yakov A. Osipov², Yurii A. Vaitekhovich³**¹ Far Eastern State Agrarian University, Amur region, Blagoveshchensk, Russia² Federal Scientific Center "All-Russian Scientific Research Institute of Soybean", Amur region, Blagoveshchensk, Russia³ Graduate School of Science and Technology, Niigata University, Niigata Prefecture, Niigata, Japan¹ viktor.iepifantsiev.59@mail.ru

Abstract. The article presents the results of the work quality of the combined soil-cultivating sowing machine adapter KMFA-3.6 when sowing soybean. Large agricultural organizations have ample opportunities to purchase modern equipment, fertilizers and plant protection products, while the financial capabilities of many peasant (farmer) households are limited. One of the ways to solve the problem is the reconstruction and modernization of existing technical means of mechanization in accordance with the achievements of science and practice. The field experiment was carried out in 2019–2020 in the Amur region on the experimental field of the Far Eastern Scientific Research Institute of Mechanization and Electrification of Agriculture on a typical meadow chernozem-like soil. During the active growth of soybeans in 2019 the weather was cooler and wetter than in 2020. The influence of KMFA-3,6 working bodies was studied (fertilizer depth, unit speed, soil density after rolling) on the plant density and soybean yield. Fertilizer depth options are 80 mm (control), 100 and 120 mm. Unit speed parameters are 7 km/h (control), 6 and 9 km/h. Soil density after rolling with a roller is 1.06 g/cm³ (control), 1.12 and 1.18 g/cm³. The soybean variety of the Amur breeding Lazurnaya was chosen for the research. The research method is field experience. The area of the accounting plots is 50 m², repeated three times. It was revealed that an increase in the speed of the unit to 7.6 km/h reduces the yield, after which it grows. Maximum yield is achieved at soil density value of 1.12 g/cm³ and fertilizer depth value of 104 mm. The following operating parameters are recommended for the KMFA-3.6 adapter: unit speed – 7.63 km/h; fertilizer depth – 100 mm; soil density after rolling – 1.1 g/cm³. In the article, the farmers of the region are recommended to use the combined soil-cultivating and sowing unit adapter KMFA-3.6 in fields with compacted, structureless, waterlogged soils.

Keywords: unit, pan-breaker, shovel, fertilizer depth, sowing, yield, soybean, Amur region

For citation: Epifantsev V. V., Osipov Ya. A., Vaitekhovich Yu. A. Kombinirovannyj agregat dlya pochvougubleniya, raznourovneвого vneseniya udobrenij i poseva soi [Combined unit for pan busting, split fertilization application and soybean sowing]. *Dal'nevostochnyj agrarnyj vestnik. – Far Eastern Agrarian Bulletin.* 2022; 2 (62): 142–150. (in Russ.). doi: 10.22450/19996837_2022_2_142.

Введение. Из-за активной человеческой деятельности масштабы загрязнения окружающей среды ксенобиотиками в последние годы возрастают. Высокая химическая нагрузка на земельные угодья и снижение плодородия почвы сказываются на качестве продуктов питания. Во многих развитых зарубежных странах в последнее время наблюдается рост производства и потребления экологически безопасных продуктов питания. Правительство этих стран активно стимулирует экологическое производство.

В соответствии с Федеральной научно-технической программой развития

АПК до 2025 г., Министерством сельского хозяйства РФ планируется ввести в оборот 4 млн. га пашни и увеличить объём производства зерна на 1 млн. тонн, масличных культур – на 0,2 млн. тонн.

Проект программы ускоренного развития АПК Амурской области до 2024 г. предполагает комплекс мер по развитию производства, переработки и увеличению экспорта сои. В последние годы в области отмечается стабильный рост посевных площадей под соей. По данным Министерства сельского хозяйства Амурской области, в структуре посевных площадей соя занимает 76 %, на долю других куль-

тур приходится 24 %. В 2021 г. посевная площадь сои составляла 1025,4 тыс. га.

При этом большая часть посевных площадей зерновых культур и сои сосредоточена в крупных сельскохозяйственных организациях (69,9 и 64,2 % соответственно). В крестьянских (фермерских) хозяйствах зерновыми занято 30,0 % площади, соей – 35,7 %.

Если крупные сельскохозяйственные организации могут приобрести для посева сои современные высокопроизводительные посевные агрегаты, то для многих крестьянских (фермерских) хозяйств такие дорогостоящие покупки невозможны. Поэтому они вынуждены идти по пути реконструкции и модернизации существующих технических средств механизации в соответствии с достижениями науки и практики [4, 8].

Совершенствование почвообрабатывающей и посевной техники должно идти по пути снижения энергоёмкости технологических процессов, совмещения технологических операций [6, 7]. Создание новой техники должно базироваться на основе принципов блочно-модульности, комбинированности и универсальности, а также адаптивности к почвенно-климатическим условиям [1, 3, 5]. Решение вышеописанной проблемы является актуальной темой исследований.

Целью исследований явилось создание комбинированной многофункциональной машины, обеспечивающей почвоуглубление, разноуровневое внесение удобрений и посев семян сои, а

также определение работоспособности рабочих органов машины в условиях Приамурья.

Материалы и методы исследований. Исследования проводились в 2019–2020 гг. на опытном поле Дальневосточного научно-исследовательского института механизации и электрификации сельского хозяйства, материально-техническая база которого находится в с. Садовое Тамбовского района Амурской области.

Характеристики почвы: тип – лугово-черноземовидная среднемощная, с содержанием гумуса (по Тюрину в модификации ВНИИ агрохимии имени Д. Н. Прянишникова) – 4,5–4,7 %. Содержание нитратного азота (ионометрический метод) составляет 40,2–44,7 мг/кг; подвижного фосфора (по Кирсанову в модификации ВНИИ агрохимии имени Д. Н. Прянишникова) – 55–58 мг/кг; калия (по Кирсанову в модификации ВНИИ агрохимии имени Д. Н. Прянишникова) – 150–190 мг/кг. Реакция почвенной среды среднекислая (pH_{KCl} от 5,0 до 5,2).

Летний период 2019 г. был прохладнее лета 2020 г. на 0,6 °С, а сумма выпавших осадков оказалась выше на 88 мм (табл. 1).

Материалом для исследований стал сорт сои амурской селекции Лазурная. Метод исследований – полевой опыт. Площадь делянок составила 50 м², повторность – трёхкратная [2].

Опыт предполагал исследование влияния почвоуглубления, глубины внесения удобрений, скорости движения

Таблица 1 – Погодные условия периода вегетации сои

Месяц	Температура воздуха, °С			Осадки, мм		
	2019 г.	2020 г.	средняя многолетняя	2019 г.	2020 г.	среднее многолетнее
Май	12,3	13,4	12,4	67	72	39
Июнь	18,3	19,0	18,8	94	140	85
Июль	21,3	21,8	21,5	247	43	106
Август	18,9	19,6	19,2	105	175	103
Сентябрь	13,5	14,0	12,4	46	111	66
За лето	19,5	20,1	19,8	446	358	294
За период	16,9	17,6	16,8	559	541	399

Примечание: Данные гидрометеостанций г. Благовещенска и с. Садовое.

агрегата и усилия прикатывания (при использовании адаптера КМФА-3,6) на урожайность сои. Адаптер включает:

- 1) техническое средство для подготовки полосы под посев сои;
- 2) техническое средство для полосового посева сои;
- 3) техническое средство для прикатывания посевов.

Результаты исследований. Техническое средство для подготовки полосы под посев сои производит операции: почвоуглубления (щелевания), отрезания полосы под посев сои от основной массы стерни, подрезания корней мульчирующей культуры в полосе посева сои, внесения дозы удобрений в горизонте подрезанных корней мульчи (рис. 1).

На данное техническое средство получен патент на изобретение RU2717298C1 «Блок щелевательный».

Техническое средство для полосового посева сои выполняет операции посева сои с внесением стартовой дозы удобрений и посева мульчирующей культуры (рис. 2).

На данное техническое средство получен патент на изобретение RU2356211C1 «Лаповый сошник».

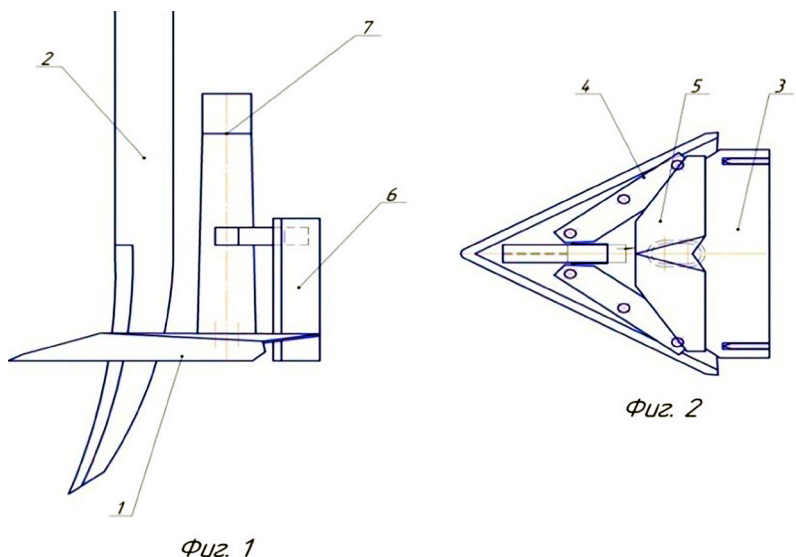
Техническое средство для прикатывания посевов, выполняет операции уплотнения верхнего слоя почвы и выравнивания поверхности (рис. 3).

Все технические средства установлены на навесной раме с двумя приводными колесами (адаптер КМФА-3,6). Общий вид адаптера представлен на рисунке 4.

Оценка качества посева (густота стояния растений) в зависимости от глубины внесения основной дозы удобрений представлена в таблице 2.

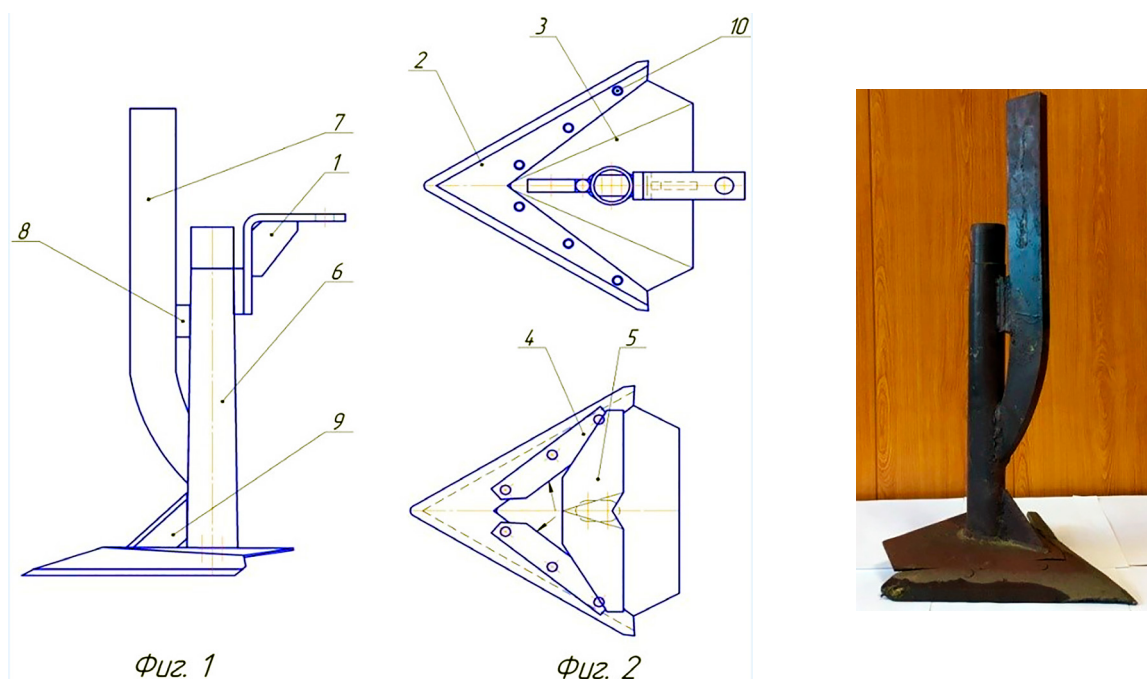
Исходя из проведённых исследований, оптимальной глубиной внесения удобрений является 100 мм. При этом обеспечивается наибольшее число всходов с наивысшей высотой растений.

Оптимальные значения рабочих параметров адаптера определены в результате вычислительного эксперимента с применением ортогонального центрального композиционного плана эксперимента.



Фиг. 1) вид сбоку; Фиг. 2) вид снизу
 1 – лапа культиватора; 2 – стойка-щелеватель; 3 – башмак;
 4 – крепежная пластина; 5 – разбрасыватель; 6 – ножи; 7 – трубка-семяпровод

Рисунок 1 – Схема и фотоснимок технического средства для почвоуглубления и внесения удобрений

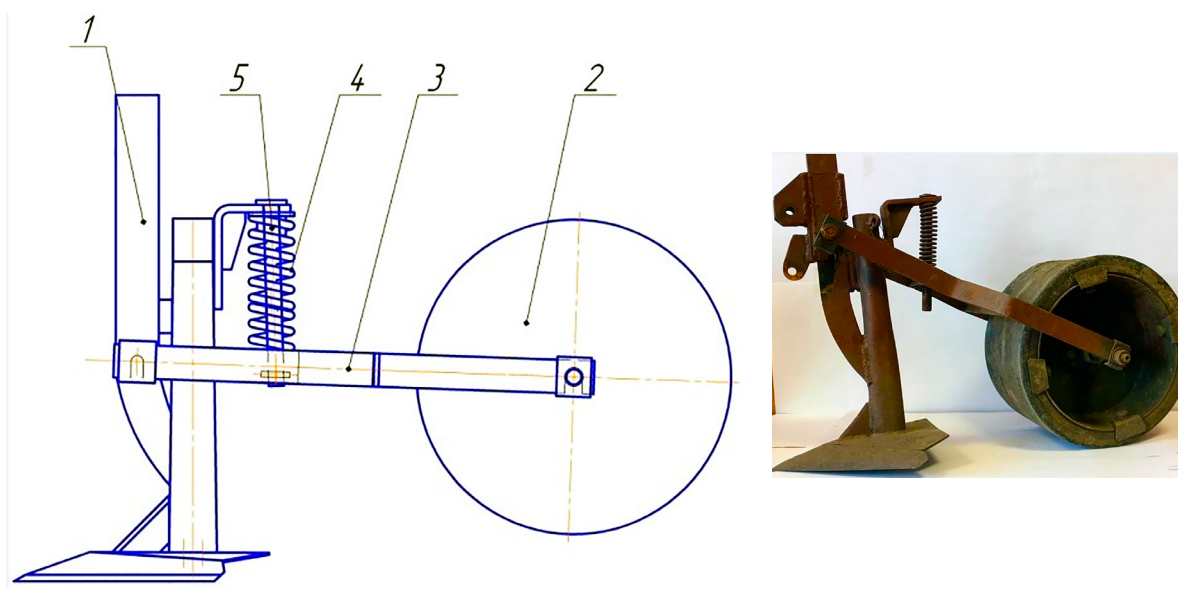


Фиг. 1

Фиг. 2

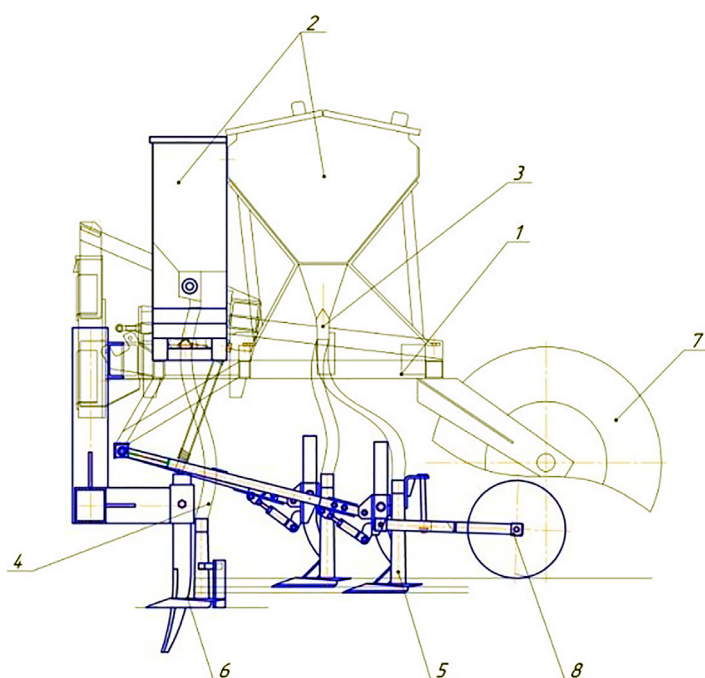
Фиг. 1) вид сбоку; Фиг. 2) вид снизу
 1 – скоба; 2 – лапа; 3 – башмак; 4 – пластина;
 5 – разбрасыватель; 6 – семяпровод; 7 – стойка; 8 – перемычка

Рисунок 2 – Схема технического средства для полосового посева сои и мульчирующей культуры. Фотоснимок высевающей лапы универсальной



1 – лапа высевающая; 2 – прикатывающий каток с
 обрезиненной поверхностью; 3 – кронштейн катка; 4 – пружина; 5 – регулировочный палец

Рисунок 3 – Схема и фотоснимок прикатывающего катка, закреплённого на высевающей лапе



1 – рама с навесным устройством; 2 – бункер с отделениями для семян сои, мульчирующих культур и удобрений; 3 – катушечные высевальные аппараты; 4 – тукосемяпроводы; 5 – лапчатые сошники со стойками; 6 – блоки щелевательные; 7 – опорно-приводные колеса; 8 – прикатывающие катки

Рисунок 4 – Схема технического устройства КМФА-3,6 и его фотоснимок (на базе сеялки СЗ-3,6)



Рисунок 5 – Фотоснимок сеялки СЗ-3,6 (с адаптером КМФА-3,6) на полевых работах

После обработки данных полного факторного эксперимента получили уравнение регрессии, адекватно описывающее данные процессы. Регрессионная модель зависимости урожайности сои (Y) от скорости движения агрегата (V), глубины

внесения удобрений (h) и плотности почвы (ρ) имеет вид:

$$Y = 9,95 \cdot 10^{-4} \cdot h^2 - 0,156 \cdot V^2 - 24,531 \cdot \rho^2 - 0,194 \cdot h + 2,488 \cdot V + 54,95 \cdot \rho - 24,973$$

Таблица 2 – Оценка качества посева (число растений) в зависимости от глубины внесения основной дозы удобрений

Номер опыта	Глубина 80 мм		Глубина 100 мм		Глубина 120 мм	
	число всходов, шт./м ²	высота, см	число всходов, шт./м ²	высота, см	число всходов, шт./м ²	высота, см
1	160	18	115	20	145	20
2	105	20	140	20	105	15
3	120	25	140	23	95	15
Среднее	128	21	142	21	115	17

Регрессионное уравнение зависимости густоты стояния растений после всходов (Z) от глубины внесения удобрений и плотности почвы имеет вид:

$$Z = 559 \cdot \rho - 249,69 \cdot \rho^2 - 0,0585 \cdot h - 292,813$$

После решения компромиссной задачи получены оптимальные значения параметров:

1. Для урожайности: скорость движения агрегата составляет 7,63 км/ч; глубина внесения удобрений – 98 мм и плотность почвы 1,098 г/см³.

2. Для густоты стояния растений после всходов: глубина внесения удобрений

составляет 100 мм и плотность почвы – 1,12 г/см³.

Данные параметры согласуются между собой. Для работы агрегата рекомендованы:

- 1) скорость движения 7,63 км/ч;
- 2) глубина внесения удобрений 100 мм;
- 3) плотность почвы 1,1 г/см³.

Полученные зависимости показывают, что увеличение скорости движения агрегата до 7,6 км/ч снижает урожайность сои, после чего происходит её рост. Значения глубины внесения удобрений и плотности почвы обеспечивают максимальную урожайность при плотности почвы равной 1,12 г/см³ и глубине внесения удобрений равной 104 мм (рис. 6, 7).

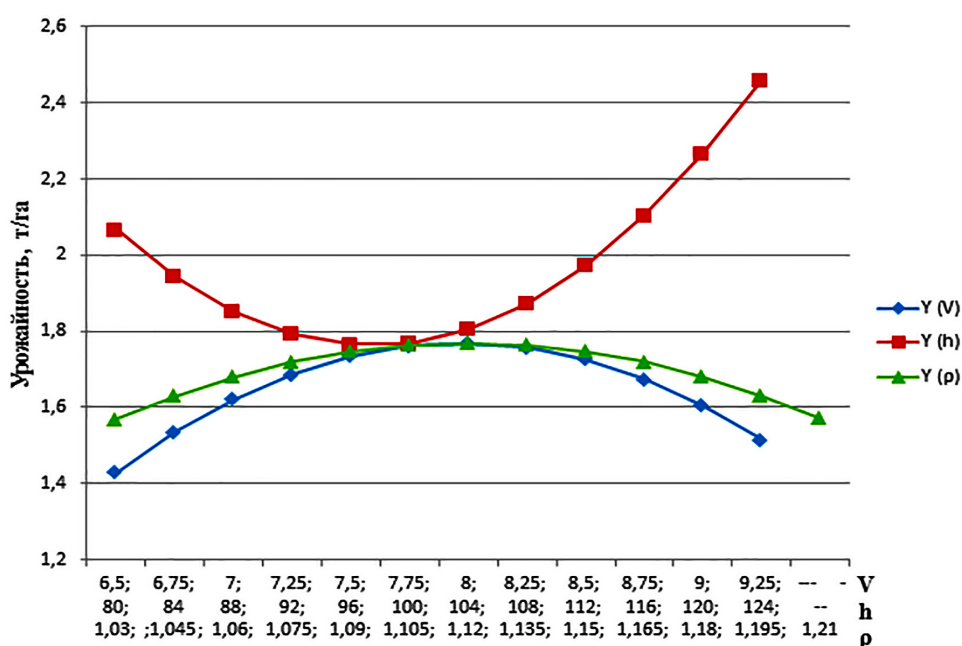


Рисунок 6 – Зависимость урожайности сои от скорости движения агрегата, глубины внесения удобрений и плотности почвы

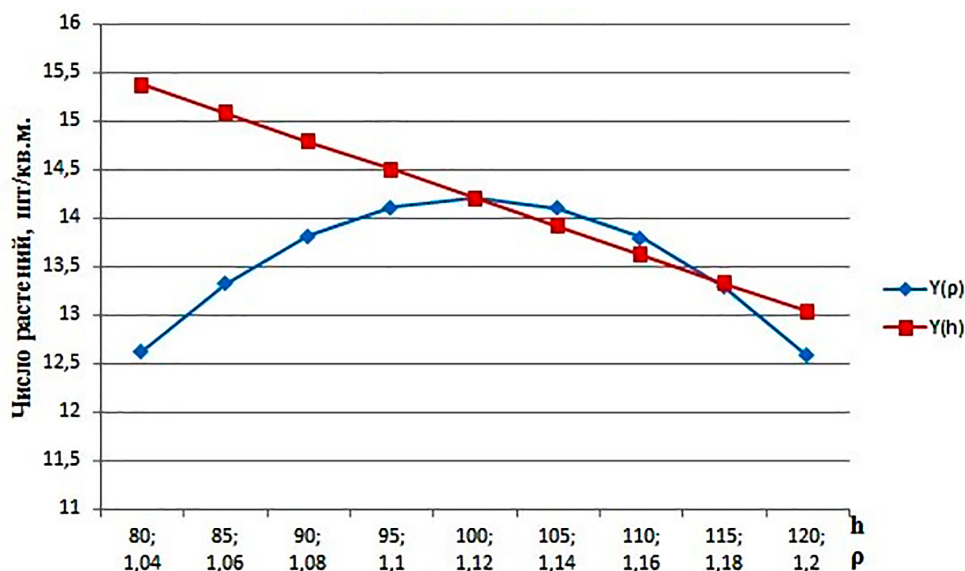


Рисунок 7 – Зависимость густоты стояния растений от глубины внесения удобрений и плотности почвы

Выводы. Таким образом, высокую урожайность сои (1,78 т/га) комбинированный почвообрабатывающий и посевной агрегат адаптер КМФА-3,6 обеспечивает при скорости движения 7,63 км/ч, внося удобрения на глубину 100 мм и создавая после прохода плотность почвы в полосе посева 1,1 г/см³.

Рекомендуем аграриям области на полях с уплотнёнными, бесструктурными, переувлажняющимися почвами использовать комбинированный почвообрабатывающий и посевной агрегат адаптер КМФА-3,6.

Список источников

1. Влияние углубления почвы на урожайность сои при посеве различными агрегатами / В. В. Епифанцев, А. Н. Панасюк, Я. А. Осипов, Ю. А. Вайтехович // Сибирский вестник сельскохозяйственной науки. 2020. № 50 (1). С. 13–22.
2. Доспехов Б. А. Методика полевого опыта (с основами статистической обработки результатов исследований). М. : Агропромиздат, 1985. 351 с.
3. Епифанцев В. В., Осипов Я. А., Вайтехович Ю. А. Сошники для выращивания экологически безопасной сои // Сельскохозяйственные машины и технологии. 2020. № 14 (3). С. 59–65.
4. Земледелие / под ред. А. И. Пупонина . М. : КолосС, 2002. 552 с.
5. Оптимальная ширина полос при *mo*w-till для накопления органики и урожайности сои / В. В. Епифанцев, А. Н. Панасюк, Я. А. Осипов, Ю. А. Вайтехович // Сибирский вестник сельскохозяйственной науки. 2020. № 50 (4). С. 13–22.
6. Основные элементы и средства механизации биологизированной безотходной технологии выращивания сои в Амурской области / А. Н. Панасюк, В. В. Епифанцев, Я. А. Осипов [и др.] // Масличные культуры. 2019. № 4 (180). С. 61–69.
7. Основы земледелия и растениеводства / под ред. В. С. Косинского. М. : Колос, 1980. 335 с.
8. Efficiency of tank mixture of herbicides reducing wee dines and increasing the productivity of soybean crops / V. V. Epifantsev, A. N. Panasyuk, Ya. A. Osipov, Yu. A. Vaitekhovich // International Journal of Engineering and Advanced Technology. 2019. Vol. 1 (9). P. 1451–1455.

References

1. Epifantsev V. V., Panasyuk A. N., Osipov Ya. A., Vaitekhovich Yu. A. Vliyanie uglublenniya pochvy na urozhainost' soi pri poseve razlichnymi agregatami [Effect of soil deepening on soybean yield when sown with various aggregates]. *Sibirskij vestnik sel'skohozyajstvennoj nauki*. – Siberian Herald of Agricultural Science, 2020; 50(1): 13–22 (in Russ.).
2. Dospikhov B. A. *Metodika polevogo opyta (s osnovami statisticheskoy obrabotki rezul'tatov issledovaniy)* [Field experiment methodology (with the basics of statistical processing of research results)], Moskva, Agropromizdat, 1985, 351 p. (in Russ.).
3. Epifantsev V. V., Osipov Ya. A., Vaitekhovich, Yu. A. Soshniki dlya vyrashchivaniya ekologicheski bezopasnoi soi [Coulters for growing sustainable soybeans]. *Sel'skohozyajstvennyye mashiny i tekhnologii*. – Agricultural machinery and technology, 2020; 14 (3): 59–65 (in Russ.).
4. Puponin A. I. (Eds.). *Zemledelie [Agriculture]*, Moskva, KolosS, 2002, 552 p. (in Russ.).
5. Epifantsev V. V., Panasyuk A. N., Osipov Ya. A., Vaitekhovich Yu. A. Optimal'naya shirina polos pri mow-till dlya nakopleniya organiki i urozhainosti soi [Optimal Mow-till strip width for organic accumulation and soybean yield]. *Sibirskij vestnik sel'skohozyajstvennoj nauki*. – Siberian Herald of Agricultural Science, 2020; 50 (4): 13–22 (in Russ.).
6. Panasyuk A. N., Epifantsev V. V., Osipov Ya. A., Sakharov V. A., Demko A. N., Orekhov G. I. Osnovnye elementy i sredstva mekhanizatsii biologizirovannoi bezotkhodnoi tekhnologii vyrashchivaniya soi v Amurskoi oblasti [The main elements and means of mechanization of biologized waste-free soybean cultivation technology in the Amur Region]. *Maslichnye kul'tury*. – Oilseeds, 2019; 4 (180): 61–69 (in Russ.).
7. Kosinskii V. S. (Eds.). *Osnovy zemledeliya i rastenievodstva [Fundamentals of agriculture and crop production]*, Moskva, Kolos, 1980, 335 p. (in Russ.).
8. Epifantsev V. V., Panasyuk A. N., Osipov Ya. A., Vaitekhovich Yu. A. Efficiency of tank mixture of herbicides reducing weed density and increasing the productivity of soybean crops. *International Journal of Engineering and Advanced Technology*, 2019; 1 (9): 1451–1455.

© Епифанцев В. В., Осипов Я. А., Вайтехович Ю. А., 2022

Статья поступила в редакцию 09.03.2022; одобрена после рецензирования 01.04.2022; принята к публикации 25.04.2022.

The article was submitted 09.03.2022; approved after reviewing 01.04.2022; accepted for publication 25.04.2022.

Информация об авторах

Епифанцев Виктор Владимирович, доктор сельскохозяйственных наук, профессор, Дальневосточный государственный аграрный университет, viktor.iepifantsiev.59@mail.ru;

Осипов Яков Александрович, кандидат технических наук, доцент, старший научный сотрудник, Федеральный научный центр «Всероссийский научно-исследовательский институт сои»;

Юрий Александрович Вайтехович, аспирант, Высшая школа науки и технологий Университета Ниигата, Япония

Information about authors

Viktor V. Epifantsev, Doctor of Agricultural Sciences, Professor, Far Eastern State Agrarian University, viktor.iepifantsiev.59@mail.ru;

Yakov A. Osipov, Candidate of Technical Sciences, Associate Professor, Senior Researcher, Federal Scientific Center "All-Russian Scientific Research Institute of Soybean";

Yurii A. Vaitekhovich, Postgraduate Student, Graduate School of Science and Technology, Niigata University, Japan

Научная статья

УДК 631.372:629.114.4

EDN VWMWPC

DOI: 10.22450/19996837_2022_2_151

Обоснование параметрической устойчивости автомобиля на склоновой поверхности

Евгений Евгеньевич Кузнецов¹, Зоя Фёдоровна Кривуца²,
Юрий Борисович Курков³, Наталья Фёдоровна Двойнова⁴,
Наталья Владимировна Соболева⁵

^{1, 2, 3, 5} Дальневосточный государственный аграрный университет,
Амурская область, Благовещенск, Россия

⁴ Сахалинский государственный университет, Сахалинская область,
Южно-Сахалинск, Россия

¹ jj.tor@mail.ru, ² zfk20091@mail.ru, ³ kurkov1@mail.ru,

⁴ dnfsach@yandex.ru, ⁵ soboleva.07@mail.ru

Аннотация. На основе теоретических исследований обосновано повышение эффективности эксплуатации автомобиля за счёт улучшения устойчивости в условиях склонного земледелия. Нарушение поперечной устойчивости зависит от условий движения, перераспределения нагрузок на оси заноса автомобиля. Для обеспечения надёжности и управляемости автомобилей на склоновых поверхностях при перевозке многотонных сельскохозяйственных грузов необходимо учитывать изменение эксплуатационно-технических параметров, обусловленных смещением положения центра масс транспортного средства. В связи с этим, в целях оценки эксплуатационных характеристик автомобиля проведена теоретическая оценка использования специальной конструкции «Рамочный регулятор нагрузки», которая выступает перераспределяющим устройством, предназначенным для повышения продольной и поперечной устойчивости автомобиля. Установлено, что при включённом рамочном регуляторе нагрузки происходит смещение центра масс автомобиля и, как следствие, наблюдается возрастание восстанавливающего момента за счёт увеличения плеча нормальной составляющей силы тяжести. Таким образом, воздействие рамочного регулятора нагрузки на конструкцию автомобиля характеризуется увеличением коэффициента стабилизации устойчивости автомобиля. Анализ теоретических исследований показал, что повышение эффективности автомобиля при выполнении транспортных работ в условиях склонного земледелия обеспечивается применением предлагаемого рамочного регулятора нагрузки, который позволяет повышать поперечную устойчивость, маневренность и скорость движения автомобилей за счёт перераспределения сцепного веса в конструкции энергетического средства.

Ключевые слова: автомобиль, поперечный уклон, центр тяжести, коэффициент догружения колеса, движение, эффективность

Для цитирования: Кузнецов Е. Е., Кривуца З. Ф., Курков Ю. Б., Двойнова Н. Ф., Соболева Н. В. Обоснование параметрической устойчивости автомобиля на склоновой поверхности // Дальневосточный аграрный вестник. 2022. Вып. 2 (62). С. 151–157. doi: 10.22450/19996837_2022_2_151.

Original article

Substantiation of the car parametric stability on hillside surface

Evgenii E. Kuznetsov¹, Zoya F. Krivutsa²,
Yurii B. Kurkov³, Natalya F. Dvoynova⁴, Natalya V. Soboleva⁵

^{1, 2, 3, 5} Far Eastern State Agrarian University, Amur Region, Blagoveshchensk, Russia

⁴ Sakhalin State University, Sakhalin region, Yuzhno-Sakhalinsk, Russia

¹ ji.tor@mail.ru, ² zfk20091@mail.ru, ³ kurkov1@mail.ru,
⁴ dnfsach@yandex.ru, ⁵ soboleva.07@mail.ru

Abstract. Based on theoretical studies, the article substantiates an efficiency increase in the of car operation by improving stability in slope farming conditions. Violation of transverse stability depends on the driving conditions, the redistribution of loads on the axis of the vehicle skid. To ensure the reliability and controllability of vehicles on hillside surfaces when transporting multi-ton agricultural goods, it is necessary to take into account the change in operational and technical parameters due to the position displacement of the vehicle mass center. In this regard, in order to assess the performance of the car, a theoretical assessment of the use of the special device "Frame load regulator" – a redistributing device designed to increase the longitudinal and transverse stability of the car, was made. It has been found that when the frame load regulator is turned on, the center of mass of the car shifts and, as a result, the restoring moment increases due to an increase in the arm of the normal component of gravity. Thus, the effect of the frame load regulator on the vehicle structure is characterized by an increase in the vehicle stability stabilization coefficient. The analysis of theoretical studies showed that the vehicle efficiency increase when performing transport work in slope farming conditions is ensured by the use of the proposed frame load regulator, which allows increasing transverse stability, maneuverability and speed of the vehicle by redistributing the grip weight in the design of the power vehicle.

Keywords: car, transverse grade, center of gravity, wheel loading factor, motion, efficiency

For citation: Kuznetsov E. E., Krivutsa Z. F., Kurkov Yu. B., Dvoynova N. F., Soboleva N. V. Obosnovanie parametricheskoi ustoychivosti avtomobilya na sklonovoi poverkhnosti [Substantiation of the car parametric stability on the inclined surface]. *Dal'nevostochnyy agrarnyy vestnik. – Far Eastern Agrarian Bulletin.* 2022; 2 (62): 151–157. (in Russ.). doi: 10.22450/19996837_2022_2_151.

Введение. При перевозке сельскохозяйственных грузов различных типов по склоновым поверхностям, что актуально для северных районов Амурской области, в целях обеспечения надёжности и управляемости автомобилей необходимо учитывать изменения эксплуатационно-технических параметров, обусловленных смещением положения центра масс транспортного средства [1, 2, 3, 4, 8, 9] в движении.

В этой связи, возникает необходимость разработки и обоснования производственного внедрения устройств, устанавливаемых в ходовой системе транспортного средства, позволяющих смещать центр масс, и тем самым увеличивать маневренность, надёжность и проходимость автомобиля при выполнении транспортных работ в условиях склонного земледелия [5, 6].

Результаты исследования. Проведём углубленную сравнительную оценку поперечной устойчивости движения автомобиля при включенном рамочном регуляторе нагрузки, принципиальная схема которого приведена на рисунке 1 [7].

Нарушение поперечной устойчивости зависит от условий движения, перераспределения нагрузок на оси заноса автомобиля.

Рассмотрим, как меняется нагрузка, приходящаяся на колёса автомобиля, при включенном и выключенном рамочном регуляторе нагрузки. Необходимо учитывать, что положение неустойчивого равновесия движущегося автомобиля по склону наступает при условии равенства опрокидывающего и восстанавливающего моментов $M_{on} = M_g$. Следовательно, согласно схеме на рисунке 2, получаем выражения (1) – (4):

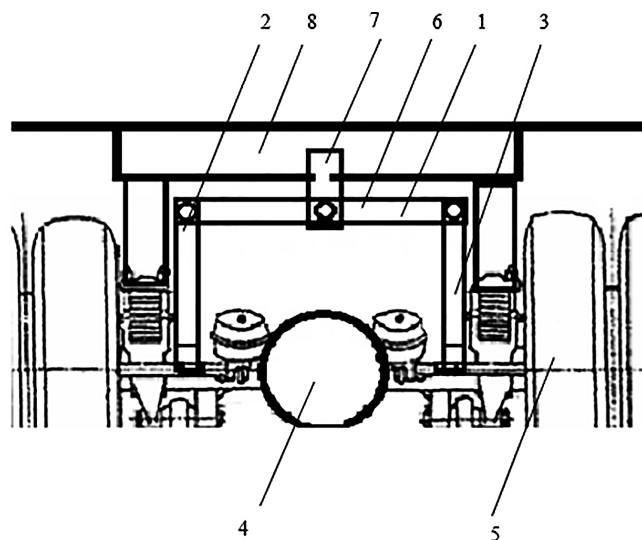
$$M_{on} = h_g \cdot M \cdot g \cdot \sin \beta, \quad (1)$$

$$M_g = 0,5B \cdot M \cdot g \cdot \cos \beta, \quad (2)$$

$$h_g \cdot M \cdot g \cdot \sin \beta = 0,5B \cdot M \cdot g \cdot \cos \beta, \quad (3)$$

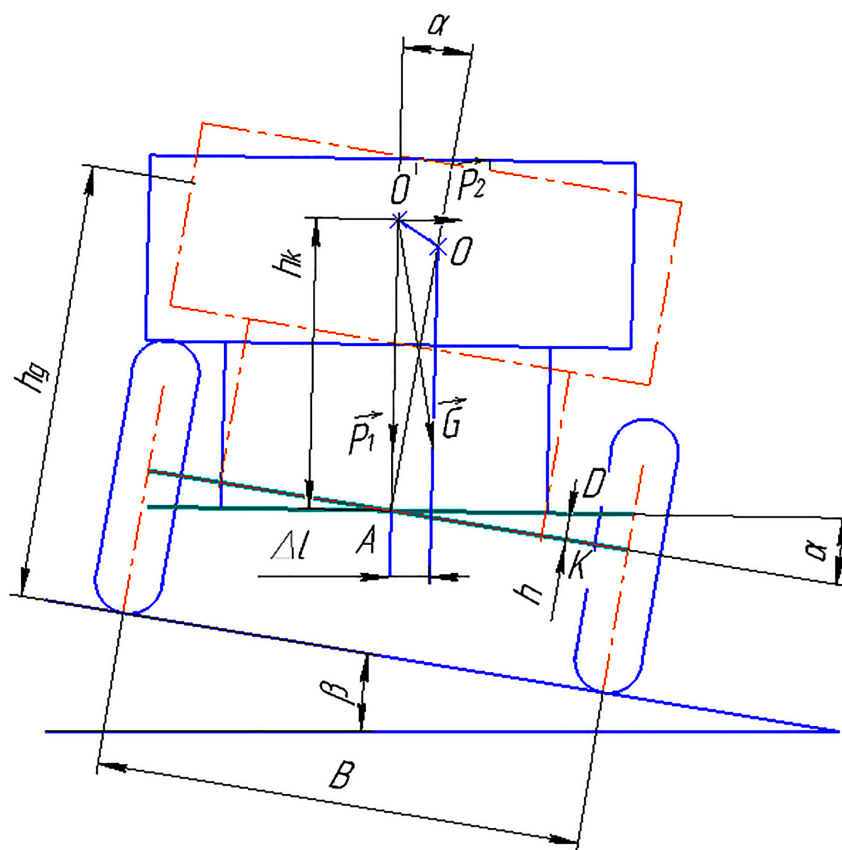
$$\eta = \operatorname{tg} \beta_{\max} = \frac{B}{2h_g} \quad (4)$$

где M_{on} – опрокидывающий момент, Н·м;
 h_g – высота центра тяжести, м;
 M_g – масса энергетического средства, т;
 g – ускорение свободного падения, м/с²;
 β – угол наклона дороги, град;



1 – конструкция; 2, 3 – реактивные штанги; 4 – мост; 5 – автомобиль;
6 – узел коромысла; 7 – рычаг; 8 – поперечная траверса рамы

Рисунок 1 – Схема рамочного регулятора нагрузки для автомобиля



h_g – расстояние положения центра тяжести энергетического средства от опорной поверхности, м;
 Δl – величина смещения центра масс относительно оси наклона, м;
 α – угол наклона, град; h – высота смещения моста, м; h_k – высота крена, м;
 l – длина поперечного габарита моста, м; B – поперечная база автомобиля, м;
 β – угол наклона дороги, град

Рисунок 2 – Схема к определению восстанавливающего момента

M_e – восстанавливающий момент, Н·м;
 η – коэффициент стабилизации устойчивости.

При включённом рамочном регуляторе нагрузки происходит смещение центра масс автомобиля и, как следствие, возрастание восстанавливающего момента за счёт увеличения плеча нормальной составляющей силы тяжести (рис. 2).

Восстанавливающий момент, согласно рисунку 2, определяется выражением (5):

$$M_e = (0,5B + \Delta l) \cdot M \cdot g \cdot \cos \beta \quad (5)$$

где Δl – проекция смещения центра масс, м.

Выразим величину смещения центра масс автомобиля (рис. 3) через конструктивные параметры рамочного регулятора нагрузки, учитывая влияние плеча поворота рамочного регулятора нагрузки относительно оси крена, формулой (6):

$$\Delta l = h_k \cdot \operatorname{tg} \alpha \quad (6)$$

где α – угол поворота, град.

Исходя из геометрического подобия треугольников AOO' и ADK , зависимость тангенса угла поворота от высоты смещения моста имеет вид формулы (7):

$$\operatorname{tg} \alpha = \frac{h}{0,5l} \rightarrow \Delta l = h_k \cdot \frac{h}{0,5l} \quad (7)$$

где h – высоты смещения моста, м;

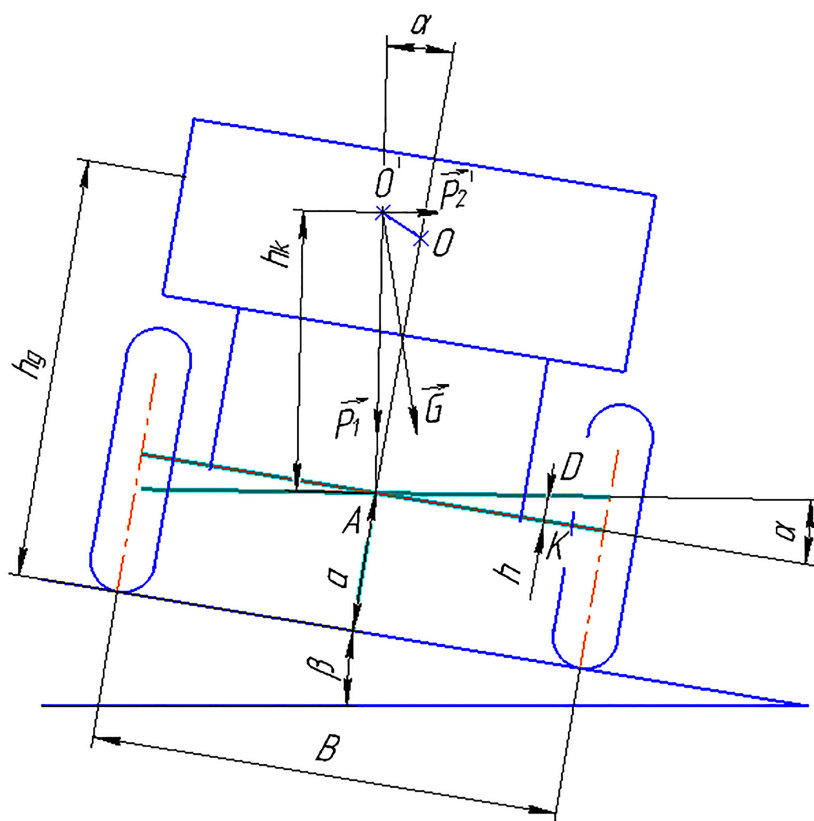
l – длина поперечного габарита моста, м.

Пользуясь схемой рисунка 3, можно записать выражение (8):

$$\Delta l = \frac{(h_g - a) \cdot h \cdot \cos \alpha}{0,5l} \quad (8)$$

где a – высота моста, м

Учитывая выражения (3), (4), (5) и (8), коэффициент стабилизации устойчи-



h – высоты смещения моста, м; a – высота моста, м

Рисунок 3 – Расчётная схема для определения величины смещения центра масс

восте движения автомобиля при использовании рамочного регулятора нагрузки определяется выражением (9):

$$= \left(0,5B + \frac{h_g \cdot M \cdot g \cdot \sin \beta}{0,5l} \right) \cdot M \cdot g \cdot \cos \beta \quad (9)$$

Следовательно, получаем выражение (10):

$$\eta = \frac{B}{2h_g} + \frac{(h_g - a) \cdot h \cdot \cos \alpha}{0,5l \cdot h_g} \quad (10)$$

Анализ выражений (4) и (10) показывает, что коэффициент стабилизации устойчивости η автомобиля увеличивается на величину, задаваемую конструктивными параметрами рамочного регулятора нагрузки (11):

$$\frac{(h_g - a) \cdot h \cdot \cos \alpha}{0,5l \cdot h_g} > 0 \quad (11)$$

Вывод. На основе проведённых теоретических исследований установлено,

что повышение эффективности автомобилей при выполнении транспортных работ в условиях склонного земледелия обеспечивается применением рамочного регулятора нагрузки предлагаемой конструкции, отличающейся оригинальным техническим решением и исполнением. Воздействие рамочного регулятора нагрузки на конструкцию автомобиля обусловлено увеличением коэффициента стабилизации устойчивости автомобиля. Предлагаемое устройство позволяет повышать поперечную устойчивость, маневренность и скорость движения автомобилей за счёт перераспределения сцепного веса.

Разработанное устройство, в совокупности рассмотренных конструктивно-технологических признаков, наряду с низкой стоимостью и простотой исполнения, выгодно отличается от ранее применяемых технических решений, что несомненно выделяет его из рассматриваемой отрасли техники, обосновывая значимую перспективу масштабного применения в транспортно-технологическом обеспечении агропромышленного комплекса как Амурской области, так и регионов Российской Федерации.

Список источников

1. Алдошин Н. В., Егоров Р. В. Оптимизация транспортных процессов : учебное пособие. М. : Мичуринский государственный аграрный университет, 2011. 40 с.
2. Антонов Д. А. Теория устойчивости движения многоосных автомобилей. М. : Машиностроение, 1970. 176 с.
3. Гребнев В. П., Бочаров А. В. Эффективность корректирования вертикальных нагрузок на колёса тракторного транспортного агрегата // Тракторы и сельскохозяйственные машины. 2001. № 7. С. 5–7.
4. Кривуца З. Ф. Повышение эффективности транспортно-технологического обеспечения АПК Амурской области : дис. ... докт. техн. наук. Благовещенск, 2015. 362 с.
5. Кузнецов Е. Е., Щитов С. В. Повышение эффективности использования мобильных энергетических средств в технологии возделывания сельскохозяйственных культур : монография. Благовещенск : Дальневосточный государственный аграрный университет, 2017. 272 с.
6. Кузнецов Е. Е., Щитов С. В., Поликутина Е. С. Повышение продольно-поперечной устойчивости и снижение техногенного воздействия на почву колёсных мобильных энергетических средств : монография. Благовещенск : Дальневосточный государственный аграрный университет, 2020. 148 с.
7. Рамочный регулятор нагрузки / С. В. Щитов, Е. Е. Кузнецов, Т. В. Шарипова [и др.] : пат. № 166665. Рос. Федерация. № 2016130257/11 ; заявл. 22.07.2016 ; опубл. 10.12.2016, Бюл. № 34. 2 с.

8. Шишлов С. А., Шишлов А. Н. Разрушение почвы почвозацепами гусеничного движителя // Аграрный вестник Приморья. 2019. № 1 (13). С. 40–41.

9. Шишлов С. А., Шишлов А. Н., Шапарь М. С. Напряжения на упорной поверхности почвозацепа гусеничного движителя // Дальневосточный аграрный вестник. 2018. № 3 (47). С. 141–144.

References

1. Aldoshin N. V., Egorov R. V. *Optimizatsiya transportnykh protsessov: uchebnoe posobie [Optimization of transport processes: textbook]*, Moskva, Michurinskij gosudarstvennyj agrarnyj universitet, 2011, 40 p. (in Russ.).

2. Antonov D. A. *Teoriya ustoichivosti dvizheniya mnogoosnykh avtomobilei [Theory of motion stability of multi-axle vehicles]*, Moskva, Mashinostroenie, 1970, 176 p. (in Russ.).

3. Grebnev V. P., Bocharov A. V. Effektivnost' korrektsionirovaniya vertikal'nykh nagruzok na kolesa traktornogo transportnogo agregata [Efficiency of correcting of vertical loads on the wheels of a tractor transport unit]. *Traktory i sel'skokhozyaistvennyye mashiny. – Tractors and agricultural machines*, 2001; 7: 5–7 (in Russ.).

4. Krivutsa Z. F. Povyshenie effektivnosti transportno-tekhnologicheskogo obespecheniya APK Amurskoi oblasti [Increasing of the efficiency of transport and technological support of the agro-industrial complex of the Amur region]. *Doctor's thesis*. Blagoveshchensk, 2015, 362 p. (in Russ.).

5. Kuznetsov E. E., Shchitov S. V. *Povyshenie effektivnosti ispol'zovaniya mobil'nykh energeticheskikh sredstv v tekhnologii vozdeystviya sel'skokhozyaistvennykh kul'tur: monografiya [Improving the efficiency of using mobile energy resources in the technology of cultivation of agricultural crops: monograph]*, Blagoveshchensk, Dal'nevostochnyj gosudarstvennyj agrarnyj universitet, 2017, 272 p. (in Russ.).

6. Kuznetsov E. E., Shchitov S. V., Polikutina E. S. *Povyshenie prodol'no-poperechnoi ustoichivosti i snizhenie tekhnogenogo vozdeystviya na pochvu kolesnykh mobil'nykh energeticheskikh sredstv: monografiya [Increasing of the longitudinal-transverse stability and reducing of the technogenic impact on the soil of wheeled mobile power means: monograph]*, Blagoveshchensk, Dal'nevostochnyj gosudarstvennyj agrarnyj universitet, 2020, 148 p. (in Russ.).

7. Shchitov S. V., Kuznetsov E. E., Sharipova T. V., Mitrokhina O. P., Petrov S. V. Ramochnyi regulyator nagruzki [Frame load regulator] *Patent RF, no 166665 patents.google.com* 2016 Retrieved from <https://patents.google.com/patent/RU166665U1/ru> (Accessed 20 February 2022) (in Russ.).

8. Shishlov S. A., Shishlov A. N. Razrushenie pochvy pochvozatsepami gusenichnogo dvizhitelya [The destruction of the soil by grouser of the crawler mover]. *Agrarnyi vestnik Primor'ya. – Agrarian Bulletin of Primorye*, 2019; 1 (13): 40–41 (in Russ.).

9. Shishlov S. A., Shishlov A. N., Shapar' M. S. Napryazheniya na upornoj poverkhnosti pochvozatsepa gusenichnogo dvizhitelya [Stresses on the thrust surface of grouser of the crawler tractor]. *Dal'nevostochnyj agrarnyj vestnik. – Far Eastern Agrarian Herald*, 2018; 3 (47): 141–144 (in Russ.).

© Кузнецов Е. Е., Кривуца З. Ф., Курков Ю. Б., Двойнова Н. Ф., Соболева Н. В., 2022

Статья поступила в редакцию 09.04.2022; одобрена после рецензирования 16.05.2022; принята к публикации 24.05.2022.

The article was submitted 09.04.2022; approved after reviewing 16.05.2022; accepted for publication 24.05.2022.

Информация об авторах

Кузнецов Евгений Евгеньевич, доктор технических наук, доцент, Дальневосточный государственный аграрный университет, ji.tor@mail.ru;

Кривуца Зоя Федоровна, доктор технических наук, доцент, Дальневосточный государственный аграрный университет, zfk20091@mail.ru;

Курков Юрий Борисович, доктор технических наук, профессор, Дальневосточный государственный аграрный университет, kurkov1@mail.ru;

Двойнова Наталья Федоровна, кандидат сельскохозяйственных наук, доцент, Сахалинский государственный университет, dnfsach@yandex.ru;

Соболева Наталья Владимировна, старший преподаватель, Дальневосточный государственный аграрный университет, soboleva.07@mail.ru

Information about authors

Evgenii E. Kuznetsov, Doctor of Technical Sciences, Associate Professor, Far Eastern State Agrarian University, ji.tor@mail.ru;

Zoya F. Krivutsa, Doctor of Technical Sciences, Associate Professor, Far Eastern State Agrarian University, zfk20091@rambler.ru;

Yurii B. Kurkov, Doctor of Technical Sciences, Professor, Far Eastern State Agrarian University, kurkov1@mail.ru;

Natalya F. Dvoynova, Candidate of Agricultural Sciences, Associate Professor, Sakhalin State University, dnfsach@yandex.ru;

Natalya V. Soboleva, Senior Lecturer, Far Eastern State Agrarian University, soboleva.07@mail.ru

Научная статья

УДК 631.331.86

EDN ZCTFFM

DOI: 10.22450/19996837_2022_2_158

Обоснование рациональных параметров прикатывающего катка комбинированного сошника при посеве зерновых культур

Даба Нимаевич Раднаев¹, Сергей Сергеевич Калашников²,
Дугар-Цырен Баярович Бадмацыренов³, Баирма Ефимовна Дамбаева⁴

^{1, 2, 3, 4} Бурятская государственная сельскохозяйственная академия
имени В. Р. Филиппова, Республика Бурятия, Улан-Удэ, Россия

¹ daba01@mail.ru, ³ dygar-avto03@mail.ru, ⁴ baira86@mail.ru

Аннотация. С учётом зональных систем земледелия всё больше возрастает необходимость дифференцированного применения агротехнических приёмов. Прикатывание почвы как технологическую операцию применяют, чтобы обеспечить оптимальную плотность и структуру почвы согласно агротехническим требованиям. Благодаря прикатыванию, повышается контакт семян с почвой, что способствует их лучшему питанию, и вследствие этого, повышается всхожесть семян. Также прикатывание ускоряет процесс прогревания почвы. Функция катка ускорять усадку почвы является эффективным приёмом при посеве зерновых культур с одновременным прикатыванием засеянного рядка. Данный приём в значительной мере заменяет фактор времени, которое необходимо экономить в современных ресурсосберегающих технологиях сельскохозяйственного производства. В связи с этим, была проведена глубокая модернизация сошника сеялки зерновой узкорядной СЗУ-3,6, которая заключается в разработке конструкции сошника с прикатывающим катком. Данная конструкция сошника с катком для уплотнения почвы позволяет вести между дисками полосовой разбросной посев семян зерновых культур с одновременным прикатыванием засеянной полосы, что позволяет повысить урожайность. В статье приводятся схема экспериментального сошника и результаты исследований по математическому описанию многофакторного эксперимента с целью оптимизации параметра, который был бы однозначным и характеризовался числами. При планировании эксперимента важное значение имеет выбор критерия оптимизации, по которому оценивается исследуемый объект, и параметры связываются в математическую модель. В качестве критерия оптимизации выбран параметр плотности почвы после прохода катка на глубину заделки семян комбинированным сошником. Обоснованы рациональные значения основных параметров катка комбинированного сошника для посева зерновых культур в условиях Республики Бурятия.

Ключевые слова: посев зерновых, узкорядный сошник, планирование эксперимента, оптимизация параметров

Для цитирования: Раднаев Д. Н., Калашников С. С., Бадмацыренов Д.-Ц. Б., Дамбаева Б. Е. Обоснование рациональных параметров прикатывающего катка комбинированного сошника при посеве зерновых культур // Дальневосточный аграрный вестник. 2022. Вып. 2 (62). С. 158–167. doi: 10.22450/19996837_2022_2_158.

Original article

Substantiation of the rational parameters of the press roller of combined coulter when sowing grain crops

Daba N. Radnaev¹, Sergei Sergeevich Kalashnikov²,
Dygar-Tsyren B. Badmatsyrenov³, Bairma E. Dambaeva⁴

^{1, 2, 3, 4} Buryat State Agricultural Academy named after V. R. Filippov,
Republic of Buryatia, Ulan-Ude, Russia

¹ daba01@mail.ru, ² dygar-avto03@mail.ru, ³ baira86@mail.ru

Abstract. Taking into account the zonal farming systems, the need for a differentiated application of agrotechnical methods is increasingly growing. Soil rolling as a technological operation is used to ensure optimal soil density and structure in accordance with agrotechnical requirements. Due to rolling, the contact of seeds with the soil increases, which contributes to their better nutrition, and as a result, their germination increases. Rolling also speeds up the process of warming up the soil. The function of the roller to accelerate the soil shrinkage is an effective technique when sowing grain crops with simultaneous rolling of the sown row. This technique largely replaces the time factor that needs to be saved in modern resource-saving technologies of agricultural production. In this regard, a deep modernization of the coulter of the narrow-row grain seeder SZU-3.6 was carried out, which consists in developing the design of the coulter with a press roller. This design of the coulter with a roller for soil compacting makes it possible to carry out strip broadcast of grain crop seeds between the disks with simultaneous rolling of the sown strip, which allows increasing the yield. The article presents a scheme of an experimental coulter and the results of research on the mathematical description of a multifactorial experiment in order to optimize the parameters. When planning an experiment, it is important to choose an optimization criterion by which the object under study is evaluated and links the parameters into a mathematical model. As an optimization criterion, the soil density parameter after the roller passes to the depth of seed placement with a combined coulter was chosen. The rational values of the main parameters of the combined coulter roller for sowing grain crops in the conditions of the Republic of Buryatia are substantiated.

Keywords: sowing grain crops, narrow-row coulter, experiment planning, parameter optimization

For citation: Radnaev D. N., Kalashnikov S. S., Badmatsyrenov D.-Ts. B., Dambaeva B. E. Obosnovanie racional'nyh parametrov prikatyvyayushchego katka kombinirovannogo soshnika pri poseve zernovyh kul'tur [Substantiation of the rational parameters of the press roller of combined coulter when sowing grain crops]. *Dal'nevostochnyj agrarnyj vestnik. – Far Eastern Agrarian Bulletin.* 2022; 2 (62): 158–167. (in Russ.). doi: 10.22450/19996837_2022_2_158.

Введение. В практике сельскохозяйственного производства наиболее широкое распространение получил обычный рядковый посев с шириной междурядья 15 сантиметров, который существует уже около двух веков. К недостаткам данного способа посева следует отнести излишнее скопление семян на одном погонном метре рядка при довольно большом расстоянии между рядами. Попытки видоизменить этот способ в сторону большей равномерности размещения семян по площади привели к созданию узкорядного и разбросного способов посева зерновых колосовых культур [3, 4, 5, 6, 10].

Посевные машины должны обеспечить наиболее благоприятные условия для развития растений с полным использованием света, влаги, тепла и питательных веществ. Для этого необходимо равномерно распределять семена по площади поля. В этой связи возникают вопросы: в какой степени растениям зерновых культур необходима площадь питания в форме круга или квадрата? насколько отличается продуктивность зерновых, возделываемых в

условиях квадратной площади питания, от их продуктивности при площади питания, отличной от квадрата? [1, 2, 8, 9]

В условиях Бурятии на лёгких каштановых почвах основным фактором испарения почвенной влаги является интенсивная теплопроводность вследствие неодинаковой влажности по глубине, то есть уплотнение поверхности почвы выступает наиболее действенным приёмом сохранения почвенной влаги. Уплотнённая поверхность почвы приводит к ускорению процесса нагрева посевного слоя, что ведёт к наиболее полному использованию весеннего запаса почвенной влаги и получению дружных и полных всходов [9].

В связи с этим, была проведена глубокая модернизация сошника сеялки зерновой узкорядной СЗУ-3,6, которая заключалась в разработке конструкции сошника с прикатывающим катком. Поэтому, следует рассмотреть вопросы обоснования конструктивных параметров прикатывающего катка.

Целью работы явилось обоснование основных параметров узкорядного

сошника для одновременного прикатывания засеянной полосы.

Условия и методика исследований.

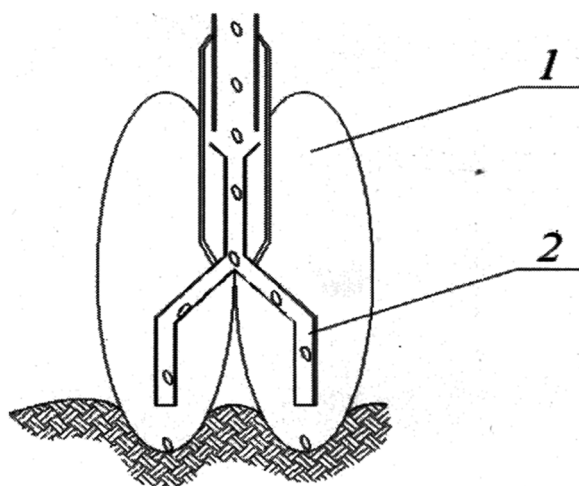
Конструкция сошника сеялки СЗУ-3,6 предназначена для посева сельскохозяйственных культур с междурядьем 7,5 см (рис. 1). Данный способ посева позволяет распределять семена по площади питания, близкой к оптимальной в виде круга или квадрата, а также более эффективно использовать площадь поля по сравнению с посевом с междурядьем 15 см.

Вместе с тем необходимо отметить, что недостатком данного способа является загущенность семян на погонном метре рядка. Усовершенствование узкорядного дискового сошника заключается в установке между дисками деталей для образо-

вания профиля семенного ложа 3 и рассеивателя семян 4 (рис. 2) [11].

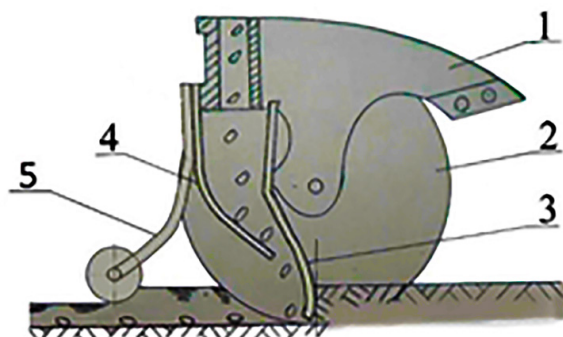
В данной схеме конструкция функционирует следующим образом. Деталь для образования профиля семенного ложа 3 формирует семенное ложе, сдвинув почву с междурядья к дискам на глубине заделки семян. Приспособление для рассеивания семян 4 распределяет их полосой между дисками (рис. 2).

Недостатком данного сошника является то, что после посева семена попадают в рыхлую почву и медленно прорастают из-за недостаточного контакта с почвой и по мере оседания последней подвергаются повреждению, что влечёт за собой их слабое развитие. В рыхлом посевном слое ухудшаются условия для развития семян



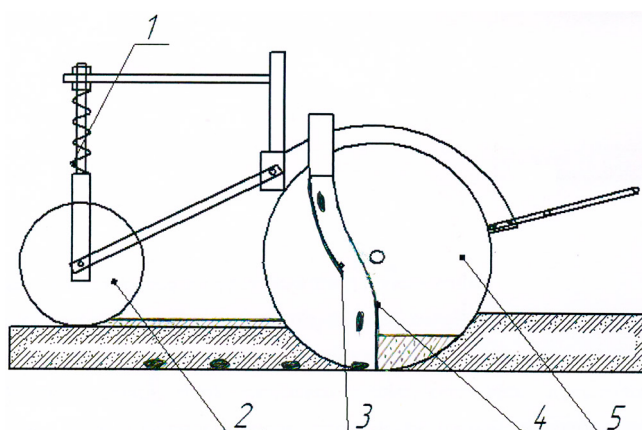
1 – диск; 2 – делительная воронка

Рисунок 1 – Серийный двухдисковый сошник для узкорядного посева



1 – корпус; 2 – диск; 3 – профилеобразователь; 4 – рассеиватель

Рисунок 2 – Схема модернизированного узкорядного сошника



1 – механизм регулировки нажимного усилия катка; 2 – прикатывающий каток; 3 – рассеиватель семян; 4 – профилеобразователь; 5 – ускоряющий дисковый сошник

Рисунок 3 – Дисковый сошник с прикатывающим катком

из-за нарушения температурного и пищевого режима, а также происходит излишнее испарение почвенной влаги и повышается вероятность возникновения ветровой эрозии.

В этой связи, была проведена глубокая модернизация сошника, которая заключалась в установке за сошником прикатывающего катка (рис. 3) [7].

Применение метода планирования эксперимента способствует получению достоверной информации об оптимальных условиях технологического процесса и установлению количественных связей между входными и выходными параметрами. Выходные параметры одновременно представляют целевую функцию и критерий оптимизации.

Применение метода экспертных оценок позволяет провести сравнительную оценку влияния рекомендованных экспертами факторов на параметр оптимизации. Далее становится возможным отбор значимых параметров методом априорного ранжирования факторов для последующего активного эксперимента, предварительно исключив некоторых из них. Таким образом, выбирают основные параметры и интервалы их варьирования.

Результаты исследования и их об-суждение. В качестве критерия оптимизации выбрана плотность почвы после прохода катка. Целевая функция имеет вид:

$$y = f(x_1, x_2, \dots, x_k) \quad (1)$$

где y – параметр (критерий) оптимизации;
 x_1, x_2, \dots, x_k – независимые переменные (факторы).

Из анализа исследований выбраны параметры, влияющие на оптимальную плотность почвы после прохода сошника с катком на глубину заделки семян:

x_1 – усилие пружины, действующей на каток P , Н;

x_2 – диаметр катка d , м;

x_3 – скорость катка v , м/с;

x_4 – плотность почвы семенного ложа до прохода сошника, Н/м³;

x_5 – твёрдость почвы, Н/м²;

x_6 – влажность почвы, %;

x_7 – расстояние между центрами осей сошника и катка, м.

В результате эксперимента, выполненного методом априорного ранжирования факторов и выбора значимых факторов, целевая функция (1) с учётом параметра оптимизации примет вид:

$$y = f(x_1, x_2, x_3) \quad (2)$$

где x_1 – усилие пружины, действующей на каток P , Н;

x_2 – диаметр катка d , м;

x_3 – скорость катка v , м/с.

Таблица 1 – Факторы, интервалы и уровни варьирования

Уровни и интервалы варьирования факторов	Факторы		
	усилие пружины, действующей на каток $P, Н (x_1)$	диаметр катка $d, м (x_2)$	скорость движения $v, м/с (x_3)$
+1	15	0,22	2,5
0	12	0,20	2,0
-1	9	0,18	1,5
Е	3	0,02	0,5

Для дальнейших исследований, по данным экспертов, при ранжировании факторов определены уровни их варьирования, которые представлены в таблице 1.

После обработки результатов многофакторного эксперимента на персональном компьютере получили расчётную математическую модель второго порядка, описывающую зависимость $y = f(P, d, v)$ в закодированном виде (3):

$$y = 1,064 + 0,007x_1 + 0,005x_2 - 0,0007x_3 + 0,0003x_1x_2 - 0,007x_1x_3 + 0,004x_1^2 - 0,0027x_2^2 + 0,0013x_3^2 \quad (3)$$

Анализ данного уравнения по критерию Фишера показывает, что выбранные факторы можно считать значимыми с 95-процентной достоверностью.

Далее проводим анализ уравнения регрессии (3) с целью построения геометрического образа изучаемой функции и получения отклика в трёхмерном пространстве:

1. При рассмотрении влияния факторов x_1 и x_2 на плотность почвы после прохода катка при стабилизации x_3 на нулевом уровне, получим уравнение регрессии второго порядка (4):

$$y = -0,6224 + 0,0661x_1 + 16,6459x_2 - 0,0157x_1x_2 - 0,0027x_1^2 - 46,0796x_2^2 \quad (4)$$

Данное уравнение в геометрическом образе можно представить в виде эллиптического параболоида, то есть поверхности отклика, имеющий экстремум в виде максимума (рис. 4).

2. При рассмотрении влияния факторов x_1 и x_3 на плотность почвы после прохода катка при стабилизации x_2 на нулевом уровне, получим уравнение регрессии второго порядка (5):

$$y = 1,4099 + 0,0715x_1 - 0,5569x_3 - 0,0004x_1x_3 - 0,003x_1^2 + 0,1244x_3^2 \quad (5)$$

Данное уравнение в геометрическом образе можно представить в виде гиперболического параболоида, имеющего поверхность типа минимакса. В этом случае значение параметра увеличивается при движении из центра фигуры – «седла» по одной оси и уменьшается при движении по другой оси (рис. 5).

3. При рассмотрении влияния факторов x_2 и x_3 на плотность почвы после прохода катка при стабилизации x_1 на нулевом уровне, получим уравнение регрессии второго порядка (6):

$$y = 0,4545 + 13,9688x_2 - 0,4392x_3 + 0,0125x_2x_3 - 38,8948x_2^2 + 0,0933x_3^2 \quad (6)$$

Подобно второму случаю, уравнение в геометрическом образе можно представить в виде гиперболического параболоида, имеющего поверхность типа минимакса. В этом случае значение параметра увеличивается при движении из центра фигуры – «седла» по одной оси и уменьшается при движении по другой оси (рис. 6).

Изучение поверхности отклика с помощью двумерных сечений упрощает анализ результатов исследования.

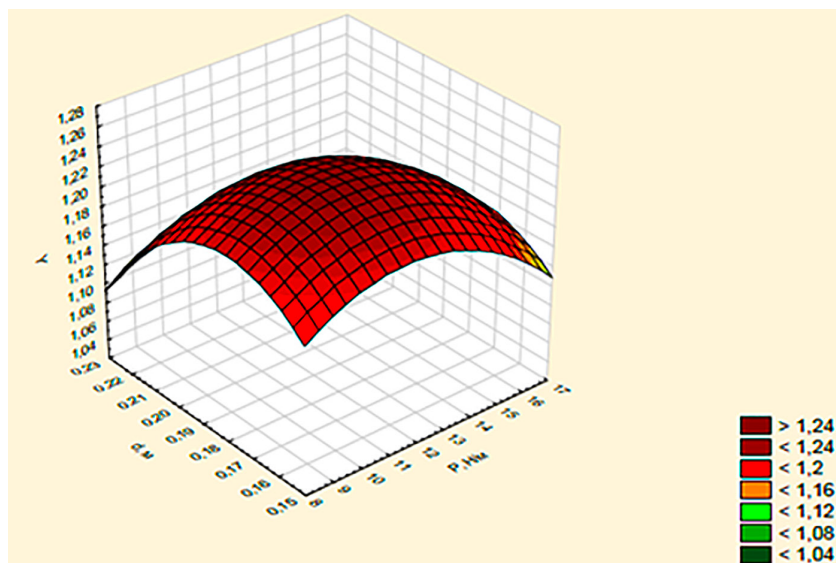


Рисунок 4 – Трёхмерные контурные поверхности, характеризующие плотность почвы после прохода катка (γ) от усилия пружины, действующей на каток P, H (x_1) и диаметра катка d , м (x_2) при скорости катка, v , м/с (x_3 на нулевом уровне)

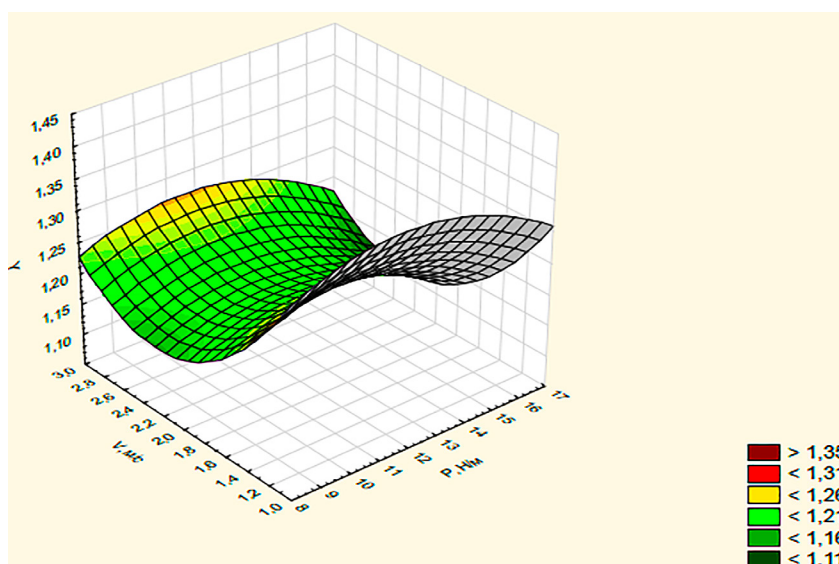


Рисунок 5 – Трёхмерные контурные поверхности, характеризующие плотность почвы после прохода катка (γ) от усилия пружины, действующей на каток P, H (x_1) и скорости катка, v , м/с (x_3) при диаметре катка d , м (x_2 на нулевом уровне)

При рассмотрении параметров влияния факторов x_1 и x_2 при стабилизации x_3 на нулевом уровне получим уравнение (4). Анализ уравнения проводим с помощью двумерных сечений. В данном случае поверхность отклика представляет собой эллипсоид вращения (рис. 7).

Изучение двумерных сечений показывает, что область эксперимента находится в средней части эллиптического

параболоида, включающей его центр, и представляет практический интерес.

Центру эксперимента соответствует плотность почвы после прохода катка (γ), равная $1,24 \text{ г/см}^3$ при жёсткости пружины, действующей на каток P ($x_1 = 11,5 \text{ Н/м}$), диаметре катка d ($x_2 = 0,18 \text{ м}$) и скорости катка, v ($x_3 = 2,0 \text{ м/с}$).

При рассмотрении параметров влияния факторов x_1 и x_3 при стабилизации x_2

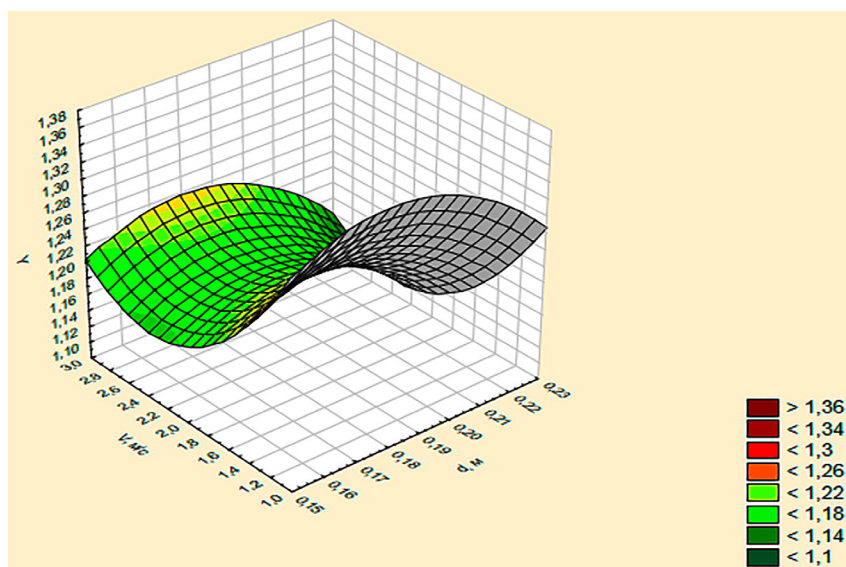


Рисунок 6 – Трёхмерные контурные поверхности, характеризующие плотность почвы после прохода катка (y) от диаметра катка d , м (x_2) и скорости катка, v , м/с (x_3) при усилии пружины, действующей на каток P , Н (x_1 на нулевом уровне)

на нулевом уровне получим уравнение (5). Анализ уравнения проводим с помощью двумерных сечений. В данном случае поверхность отклика представляет собой гиперболический параболоид (рис. 8).

Изучение двумерных сечений показывает, что область эксперимента находится в средней части гиперболического параболоида, включающей его центр, и представляет практический интерес.

Центру эксперимента соответствует плотность почвы после прохода катка (y), равная $1,21 \text{ г/см}^3$ при жёсткости пружины, действующей на каток P ($x_1 = 11,5 \text{ Н/м}$), диаметре катка d ($x_2 = 0,18 \text{ м}$) и скорости катка, v ($x_3 = 2,3 \text{ м/с}$).

При рассмотрении параметров влияния факторов x_2 и x_3 при стабилизации x_1 на нулевом уровне получим уравнение (6). Анализ уравнения проводим с помощью двумерных сечений. В данном случае поверхность отклика представляет собой гиперболический параболоид (рис. 9).

Изучение двухмерных сечений показывает, что область эксперимента находится в средней части гиперболического параболоида, включающей его центр, и представляет практический интерес.

Центру эксперимента соответствует плотность почвы после прохода катка (y), равная $1,18 \text{ г/см}^3$ при жёсткости пружины, действующей на каток P ($x_1 = 12,0 \text{ Н/м}$),

диаметре катка d ($x_2 = 0,18 \text{ м}$) и скорости катка, v ($x_3 = 2,35 \text{ м/с}$).

Таким образом, анализ двумерных сечений показывает, что плотность почвы после прохода катка от $1,18$ до $1,21 \text{ г/см}^3$ соответствует следующим рациональным параметрам исследуемой модели:

- 1) жёсткость пружины, действующей на каток P – от $11,5$ до $12,0 \text{ Н/м}$;
- 2) диаметр катка d – $0,18 \text{ м}$;
- 3) скорость катка v – от $2,0$ до $2,35 \text{ м/с}$;
- 4) ширина катка – $0,12 \text{ м}$.

Заключение. Разработана математическая модель в виде уравнения второго порядка, характеризующая критерий оптимизации в зависимости от комбинации параметров катка с описанием области оптимума. По результатам полного факторного эксперимента получено *среднее значение глубины заделки семян соответствующее $6,23 \text{ см}$, при значении параметров:*

- 1) усилие, создаваемой пружины F_n от 220 до 228 Н ;
- 2) жёсткость пружины, действующей на каток P – от $11,5$ до $12,0 \text{ Н/м}$;
- 3) диаметр катка d – $0,18 \text{ м}$;
- 4) скорость катка v – от $2,0$ до $2,35 \text{ м/с}$;
- 5) ширина катка – $0,12 \text{ м}$.

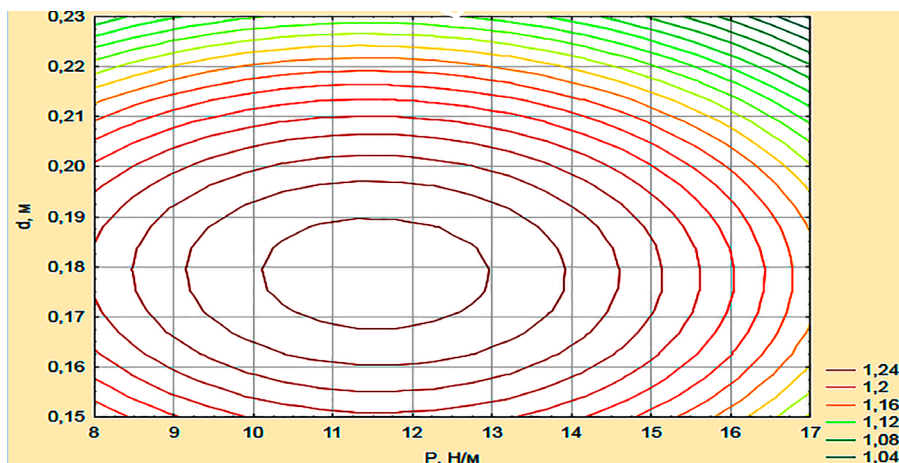


Рисунок 7 – Сечение поверхности отклика, характеризующей зависимость плотности почвы после прохода катка (γ) от усилия пружины, действующей на каток P , Н (x_1) и диаметра катка d , м (x_2) при скорости катка, v , м/с (x_3 на нулевом уровне)

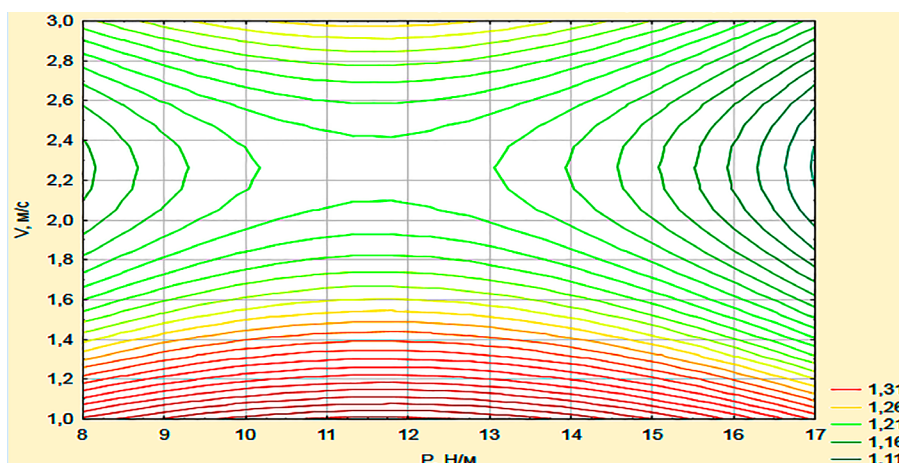


Рисунок 8 – Сечение поверхности отклика, характеризующей зависимость плотности почвы после прохода катка (γ) от усилия пружины, действующей на каток P , Н (x_1) и диаметра катка d , м (x_2) при скорости катка, v , м/с (x_3 на нулевом уровне)

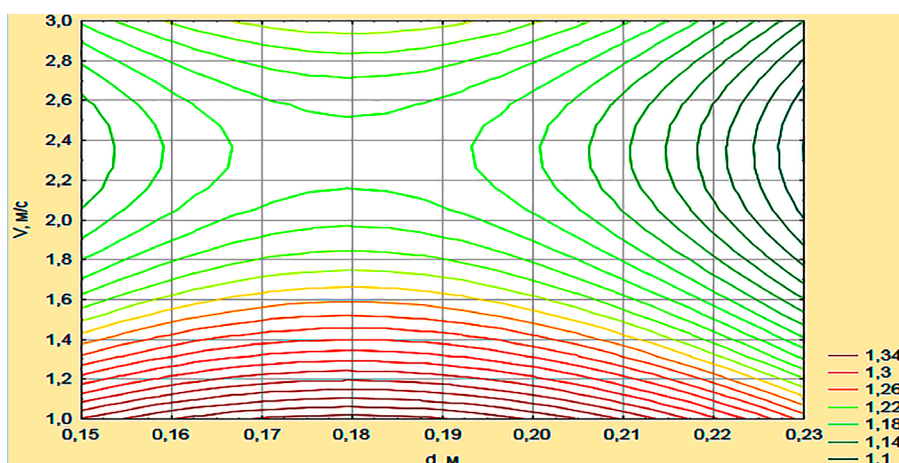


Рисунок 9 – Сечение поверхности отклика, характеризующей зависимость плотности почвы после прохода катка (γ) от усилия пружины, действующей на каток P , Н (x_1) и диаметра катка d , м (x_2) при скорости катка, v , м/с (x_3 на нулевом уровне)

Список источников

1. Джашеев А. М. Обоснование технологических параметров сеялки для заделывания мелких семян в почву // Техника и оборудование для села. 2020. № 2. С. 16–18.
2. Епифанцев В. В., Осипов Я. А., Вайтехович Ю. А. Сошники для выращивания экологически безопасной сои // Сельскохозяйственные машины и технологии. 2020. № 3. С. 59–65.
3. Кобяков И. Д., Шевченко А. П., Евченко А. В. Зерновая сеялка для полосного посева // Сельский механизатор. 2019. № 12. С. 12.
4. Овтов В. А., Абросимов М. Ю. Сошник для посева для мелкосеменных культур // Сельский механизатор. 2020. № 7. С. 11–12.
5. Припоров Е. В. Анализ сошников отечественных сеялок для ресурсосберегающей технологии // Известия Оренбургского государственного аграрного университета. 2018. № 4 (72). С. 175–178.
6. Рабочие органы посевных машин для возделывания зерновых культур / Н. С. Яковлев, Н. М. Иванов, Н. Н. Назаров, В. В. Маркин // Достижения науки и техники АПК. 2019. № 10. С. 76–80.
7. Раднаев Д. Н., Калашников С. С., Бадмацыренов Д.-Ц. Б., Калашников С. Ф. Сошник : пат. № 196015. Рос. Федерация. № 2019112132 ; заявл. от 02.04.2019 ; опубл. 13.02.2020, Бюл. № 5. 5 с.
8. Руденко Н. Е., Кулаев Е. В., Руденко В. Н. Многофункциональный сошник пропашной сеялки // Тракторы и сельскохозяйственные машины. 2018. № 4. С. 26–31.
9. Система земледелия Республики Бурятия : научно-практические рекомендации // под ред. А. П. Батудаева. Улан-Удэ : Бурятская государственная сельскохозяйственная академия имени В. Р. Филиппова, 2018. 349 с.
10. Совершенствование сошника для посева льна / Б. И. Горбунов, А. В. Пасин, Е. И. Кистанов [и др.] // Сельский механизатор. 2018. № 3. С. 11.
11. Тумурхонов В. В., Раднаев Д. Н., Лобанов И. Ф., Прокопьев С. Н. Сошник : пат. № 2427124. Рос. Федерация. № 2010110214/21 ; заявл. 17.03.2010 ; опубл. 27.08.2011, Бюл. № 24. 4 с.

References

1. Dzhasheev A. M. Obosnovanie tekhnologicheskikh parametrov seyalki dlya zadelyvaniya melkih semyan v pochvu [Justification of the technological parameters of the seeder for embedding small seeds in the soil]. *Tekhnika i oborudovanie dlya sela. – Machinery and equipment for the village*, 2020; 2: 16–18 (in Russ.).
2. Epifantsev V. V., Osipov Ya. A., Vaitekhovich Yu. A. Soshniki dlya vyrashchivaniya ekologicheski bezopasnoj soi [Coulters for growing environmentally safe soybeans]. *Sel'skokozyajstvennyye mashiny i tekhnologii. – Agricultural machinery and technology*, 2020; 3: 59–65 (in Russ.).
3. Kobayakov I. D., Shevchenko A. P., Evchenko A. V. Zernovaya seyalka dlya polosnogo poseva [Grain seeder for strip sowing]. *Sel'skij mekhanizator. – Rural machine operator*, 2019; 12: 12 (in Russ.).
4. Ovtov V. A., Abrosimov M. Yu. Soshnik dlya poseva dlya melkosemennykh kul'tur [Coulter for sowing for small-seeded crops]. *Sel'skij mekhanizator. – Rural machine operator*, 2020; 7: 11–12 (in Russ.).
5. Priporov E. V. Analiz soshnikov otechestvennykh seyalok dlya resursosberegayushchej tekhnologii [Analysis of coulters of domestic seeders for resource-saving technology]. *Izvestiya Orenburgskogo gosudarstvennogo agrarnogo universiteta. – Proceedings of the Orenburg State Agrarian University*, 2018; 4 (72): 175–178 (in Russ.).
6. Yakovlev N. S., Ivanov N. M., Nazarov N. N., Markin V. V. Rabochie organy posevnykh mashin dlya vozdelevaniya zernovykh kul'tur [Working bodies of sowing machines for cultivation

of grain crops]. *Dostizheniya nauki i tekhniki APK. – Achievements of science and technology of agriculture*, 2019; 10: 76–80 (in Russ.).

7. Radnaev D. N., Kalashnikov S. S., Badmatsyrenov D.-Ts. B., Kalashnikov S. F. Soshnik [Coulter] *Patent RF, no 196015 patenton.ru 2020* Retrieved from <https://patenton.ru/patent/RU196015C2> (Accessed 14 January 2021) (in Russ.).

8. Rudenko N. E., Kulaev E. V., Rudenko V. N. Multifunktional'nyj soshnik propashnoj seyalki [Multifunctional ploughshare planter]. *Traktory i sel'skohozyajstvennyye mashiny. – Tractors and agricultural machines*, 2018; 4: 26–31 (in Russ.).

9. Batudaev A. P. (Eds.). *Sistema zemledeliya Respubliki Buryatiya: nauchno-prakticheskie rekomendacii [Agriculture system of the Republic of Buryatia : scientific and practical recommendations]*, Ulan-Ude, Buryatskaya gosudarstvennaya sel'skohozyajstvennaya akademiya imeni V. R. Filippova, 2018, 349 p. (in Russ.).

10. Gorbunov B. I., Pasin A. V., Kistanov E. I., Oshurkov M. V., Pasin P. A., Zavyalov A. V. Sovershenstvovanie soshnika dlya poseva l'na [Improvement of the coulter for sowing flax]. *Sel'skij mekhanizator. – Rural machine operator*, 2018; 3: 11 (in Russ.).

11. Tumurkhonov V. V., Radnaev D. N., Lobanov I. F., Prokopyev S. N. [Coulter] *Patent RF, no 2427124 patenton.ru 2011* Retrieved from <https://patenton.ru/patent/RU2427124C2> (Accessed 14 January 2021) (in Russ.).

© Раднаев Д. Н., Калашников С. С., Бадмацыренов Д.-Ц. Б., Дамбаева Б. Е., 2022

Статья поступила в редакцию 14.03.2022; одобрена после рецензирования 11.04.2022; принята к публикации 18.05.2022.

The article was submitted 14.03.2022; approved after reviewing 11.04.2022; accepted for publication 18.05.2022.

Информация об авторах

Раднаев Даба Нимаевич, доктор технических наук, доцент, Бурятская государственная сельскохозяйственная академия имени В. Р. Филиппова, daba01@mail.ru;

Калашников Сергей Сергеевич, кандидат технических наук, Бурятская государственная сельскохозяйственная академия имени В. Р. Филиппова;

Бадмацыренов Дугар-Цырен Баярович, старший преподаватель, Бурятская государственная сельскохозяйственная академия имени В. Р. Филиппова, dugar-avto03@mail.ru;

Дамбаева Баирма Ефимовна, ассистент, Бурятская государственная сельскохозяйственная академия имени В. Р. Филиппова, baira86@mail.ru

Information about authors

Daba N. Radnaev, Doctor of Technical Sciences, Associate Professor, Buryat State Agricultural Academy named after V. R. Filippov, daba01@mail.ru;

Sergei S. Kalashnikov, Candidate of Technical Sciences, Buryat State Agricultural Academy named after V. R. Filippov;

Dugar-Tsyren B. Badmatsyrenov, Senior Lecturer, Buryat State Agricultural Academy named after V. R. Filippov, dugar-avto03@mail.ru;

Bairma E. Dambaeva, Assistant, Buryat State Agricultural Academy named after V. R. Filippov, baira86@mail.ru



ПАМЯТИ УЧЁНОГО

10 июня 2022 года ушла из жизни, Заслуженный работник высшей школы Российской Федерации, доктор сельскохозяйственных наук, профессор Краснощекова Тамара Александровна.

Тамара Александровна родилась 7 декабря 1939 года. Практически вся трудовая деятельность, её становление как учёного и педагога, связана с Благовещенским сельскохозяйственным институтом, в настоящее время Дальневосточный государственный аграрный университет.

За 58 лет работы в вузе Т. А. Краснощекова зарекомендовала себя эрудированным, творческим, принципиальным учёным и преподавателем. Она прошла путь от ассистента кафедры до профессора. С 1973 по 2012 гг. занимала должность заведующего кафедрой. В своей педагогической работе она использовала активные формы обучения: в числе первых перешла к чтению проблемных лекций, в которых широко использовала свои материалы научных исследований, а также данные учёных Дальнего Востока и Сибири.

Т. А. Краснощекова активно вела научно-исследовательскую работу. Более 40 лет являлась руководителем научных исследований коллектива преподавателей, аспирантов и соискателей. Опубликовала более 300 научных и учебно-методических работ, в том числе 6 монографий, 7 учебных пособий. По результатам научных исследований она многократно выступала с докладами на международных, всероссийских, всесоюзных и региональных научных конференциях.

Т. А. Краснощекова принимала участие в разработке комплексного плана селекционно-племенной работы по видам и породам животных Амурской области (1985), зональной системы земледелия Амурской области (1983, 1996), системы ведения сельского хозяйства Амурской области (1985), программы интенсификации животноводства Амурской области (1988), системы ведения животноводства в Амурской области (1992), концепции системы ведения агропромышленного комплекса Амурской области на период до 2000 г. (1995), системы животноводства Амурской области (2018).

За добросовестный труд Т. А. Краснощекова награждена медалями «За трудовое отличие», «Ветеран труда», а также нагрудными знаками «Отличник социалистического труда», «За отличные успехи в работе», неоднократно являлась участником ВДНХ СССР и ВДНХ Амурской области.

Краснощекова Т. А. – крупнейший учёный Дальнего востока и Сибири. Большая заслуга Тамары Александровны в том, что ею создана научная школа по кормлению сельскохозяйственных животных. Основное направление в научной деятельности – оптимизация кормления сельскохозяйственных животных и птицы в соответствии с природно-климатическими условиями Приамурья. Под её руководством более 40 человек защитили кандидатские диссертации, 5 человек защитили докторские. Получено 3 патента. Представители её научной школы успешно работают не только в Российской Федерации, но и за её пределами.

ТРЕБОВАНИЯ К СТАТЬЯМ, ПУБЛИКУЕМЫМ В ЖУРНАЛЕ «ДАЛЬНЕВОСТОЧНЫЙ АГРАРНЫЙ ВЕСТНИК»

Редакция журнала принимает статьи по следующим научным специальностям и соответствующим отраслям наук:

- 05.20.01** – Технологии и средства механизации сельского хозяйства (технические науки);
- 4.1.1** – Общее земледелие и растениеводство (сельскохозяйственные науки);
- 06.01.05** – Селекция и семеноводство сельскохозяйственных растений (сельскохозяйственные науки);
- 06.01.07** – Защита растений (сельскохозяйственные науки);
- 06.02.01** – Диагностика болезней и терапия животных, патология, онкология и морфология животных (ветеринарные науки);
- 06.02.08** – Кормопроизводство, кормление сельскохозяйственных животных и технологии кормов (сельскохозяйственные науки);
- 06.02.09** – Звероводство и охотоведение (биологические науки)

Объём научной статьи должен составлять не менее 8 и не более 15 страниц.

Текст научной статьи должен быть тщательно вычитан и отредактирован. При этом в процессе редакционно-издательской обработки в текст могут вноситься изменения лингвостилистического характера, а также изменения в части соответствия представления текста требованиям государственных стандартов.

Авторы несут ответственность за достоверность, оригинальность, степень научной обоснованности материала и подготовку выводов.

Текст статьи рекомендуется структурировать, используя подзаголовки соответствующих разделов: *введение, методы исследований, результаты исследований и обсуждение, заключение или выводы, список источников. После изложения введения обязательно указывается цель исследования.*

До основного текста статьи приводят на языке текста статьи, а затем повторяют на английском языке (кроме УДК) следующую информацию:

- код УДК;
- через одну строку: название статьи (строчными буквами (с первой прописной), полужирным начертанием шрифта, с выравниванием по центру, без абзацного отступа);
- через одну строку: имя, отчество (при наличии) и фамилия автора (полностью) (шрифт полужирный);
- на следующей строке – полное наименование организации, являющейся местом работы (учёбы) автора, с указанием города и страны, адреса электронной почты автора;
- в случае нескольких авторов статьи информация повторяется для каждого автора в отдельности; при этом, если все авторы статьи работают (обучаются) в одной организации, место работы (учёбы) каждого автора отдельно не указывается;
- через одну строку – аннотация;
- на следующей строке – ключевые слова (от 5 до 10 слов, выражающих содержание научной статьи).

В аннотации указывают существо проведённых автором научных исследований и полученные результаты. Аннотация должна показывать научную новизну и практическую значимость подготовленной статьи. Рекомендуемый объём аннотации должен быть не менее 100 слов и не более 250 слов.

При подготовке аннотации необходимо соблюдать следующие правила: 1) аннотация излагается тезисно, простыми короткими предложениями; 2) при изложении аннотации нужно использовать простые речевые обороты, не усложнять и не загромождать текст сложными конструкциями; не приводить примеры; 3) аннотация не должна содержать дополнительную интерпретацию или критические замечания автора статьи; в ней также не должно быть информации, которой нет в статье; 4) в аннотации не следует приводить мнения учёных по научной проблеме, делать их аналитический обзор, давать ссылки на использованные источники.

При изложении текста научной статьи необходимо соблюдать правила:

1. Таблицы, формулы, диаграммы, блок-схемы приводить только в редактируемом виде. Не допускается вставка данных объектов в виде фотографий.
2. При размещении диаграммы следует подписывать оси, указывая соответствующие величины и их размерность; приводить легенду; а, по возможности, и подписи данных.
3. При создании математических формул допускается использовать «Редактор уравнений» Microsoft Word или специализированную программу Math Type.

4. При помещении в текст научной статьи фотографии, изображение должно быть чётким и контрастным, легко визуализироваться читателем. Разрешение изображения должно составлять не менее 300 dpi. Рекомендуется в качестве типа файла изображения использовать png.

5. Допустимо использование только общепринятых сокращений, установленных правилами грамматики русского языка, и общеизвестных аббревиатур; в остальных случаях – автор обязательно должен давать расшифровку. Это же касается и обозначений, приводимых в формулах, блок-схемах.

6. Не допускается установление в тексте статьи автоматической расстановки переносов.

При оформлении списка источников следует учитывать:

1. Список источников оформляют в соответствии с ГОСТ 7.0.5–2008. «Библиографическая ссылка. Общие требования и правила составления».

2. В списке источников не рекомендуется приводить нормативные документы. Если в проведении исследования автор применяет их положения, достаточно указать документ в тексте статьи (с обязательным обозначением даты принятия, номера и названия нормативного акта).

3. Номера источников в списке присваивают в порядке упоминания этих источников (ссылок на них) в тексте статьи. При отсутствии ссылки в тексте, при редакционно-издательской обработке источник будет удалён из списка.

4. После составления списка источников на русском языке, представляется его англоязычная версия (References). При подготовке References следует использовать *стиль Vancouver*, пример применения которого показан в ГОСТ Р 7.0.7–2021 «Статьи в журналах и сборниках. Издательское оформление».

После изложения списка источников указывают информацию об авторах статьи. По каждому автору статьи необходимо привести:

- фамилия, имя и отчество (при наличии) – полностью;
- учёную степень (при наличии);
- учёное звание (при наличии);
- для авторов, не имеющих учёной степени и учёного звания, указывается занимаемая должность (например, младший научный сотрудник, старший преподаватель и т. д.);
- если автором является обучающийся, указывается категория обучающегося (например, аспирант, студент магистратуры и т. д.);
- наименование организации, являющейся основным местом работы (учёбы);
- адрес электронной почты.

Электронная версия статьи передаётся по электронной почте на адрес издания:

dvagrovestnik@dalgau.ru

При наличии замечаний по научной статье, они направляются автору на указанный им адрес электронной почты. Автор обязуется ответить на замечания в течение пяти рабочих дней с даты получения письма или связаться с редакцией с просьбой продления срока. В противном случае автор несёт риск неопубликования статьи в текущем номере издания.

РЕДАКЦИЯ:

Черных Е. И. – редактор;

Сысоенко В. В. – переводчик, ст. преподаватель кафедры гуманитарных дисциплин ФГБОУ ВО Дальневосточный ГАУ;

Борденюк Д. В. – специалист по информационным ресурсам, ведущий программист центра информатизации учебного процесса ФГБОУ ВО Дальневосточный ГАУ

675005, Амурская область, г. Благовещенск, ул. Политехническая, 86, каб. 301, редакция журнала «Дальневосточный аграрный вестник»

тел. (факс) (4162) 995127

тел. (4162) 995115 – главный редактор; e-mail: tikhonchukp@rambler.ru

тел. (4162) 995147 – редакция журнала; e-mail: DVagrovestnik@dalgau.ru

THE REQUIREMENTS APPLIED TO THE ARTICLES BEING PUBLISHED IN THE FAR EASTERN AGRARIAN BULLETIN

The Editorial Board invites researchers to submit their articles for publication on the following specialties and branches of science:

05.20.01 – Agricultural Mechanization Engineering (Technical Sciences);

4.1.1 – General Agriculture and Plant Cultivation (Agricultural Sciences);

06.01.05 – Breeding and seed production of agricultural plants (Agricultural Sciences);

06.01.07 – Plant Protection (Agricultural Sciences);

06.02.01 – Animal Disease Diagnostics, Animal Therapy, Pathology, Oncology and Animal Morphology (Veterinary Sciences);

06.02.08 – Forage Production, Farm Animal Feeding and Forage Technology (Agricultural Sciences);

06.02.09 – Commercial Breeding of Fur Animals and Game Management (Biological Sciences)

The volume of a scientific article should be at least 8 and no more than 15 pages.

The text of the scientific article should be carefully proofread and edited. At the same time, in the process of editorial and publishing processing, changes of a linguistic and stylistic nature may be made to the text, as well as changes in terms of compliance of the presentation of the text with the requirements of state standards.

The authors are responsible for the reliability, originality, the degree of scientific validity of the material and the preparation of conclusions.

It is recommended to structure the text of the article using the subheadings of the relevant sections: *introduction, research methods, research results and discussion, conclusion, list of sources*. After the presentation of the introduction, the purpose of the study must be indicated.

Before the main text of the article, the following information is given in the language of the text of the article, and then repeated in English (except UDC code):

- UDC code;
- one line apart: the title of the article (in lowercase letters (with the first uppercase), bold font, centered, without paragraph indentation);
- in one line: first name, patronymic (if any) and last name of the author (in full) (bold font);
- on the next line – the full name of the organization that is the place of work (study) of the author, indicating the city and country, the e-mail address of the author;
- in the case of several authors of the article, the information is repeated for each author separately; at the same time, if all the authors of the article work (study) in the same organization, the place of work (study) of each author is not specified separately;
- one line apart – annotation;
- on the next line – keywords (**from 5 to 10 words expressing the content of the scientific article**).

The abstract indicates the essence of the scientific research carried out by the author and the results obtained. The abstract should show the scientific novelty and practical significance of the prepared article. The recommended length of the abstract should be at least 100 words and no more than 250 words. When preparing an annotation, the following rules must be observed: 1) the abstract is presented abstractly, in simple short sentences; 2) when presenting the abstract, you need to use simple speech phrases, do not complicate or clutter the text with complex constructions; do not give examples; 3) the abstract should not contain additional interpretation or critical remarks of the author of the article; it should also not contain information that is not in the article; 4) the abstract should not contain the opinions of scientists on a scientific problem, make their analytical review, give references to the sources used.

When presenting the text of a scientific article, it is necessary to follow the rules:

1. Tables, formulas, diagrams, flowcharts should be given only in editable form. It is not allowed to insert these objects in the form of photos.
2. When placing the diagram, you should sign the axes, indicating the corresponding values and their dimension; give a legend; and, if possible, data signatures.
3. When creating mathematical formulas, it is allowed to use *Microsoft Word "Equation Editor"* or a specialized *Math Type* program.

4. When placing a photo in the text of a scientific article, the image should be clear and contrasting, easily visualized by the reader. The image resolution must be at least 300 dpi. It is recommended to use "png" as the image file type.

5. It is permissible to use only generally accepted abbreviations established by the rules of grammar of the Russian language, and well-known abbreviations; in other cases, the author must necessarily give a transcript. The same applies to the notation given in formulas, flowcharts.

6. It is not allowed to establish automatic hyphenation in the text of the article.

When making a list of sources, you should take into account:

1. The list of sources is drawn up in accordance with GOST 7.0.5–2008. "Bibliographic reference. General requirements and rules of compilation".

2. It is not recommended to include regulatory documents in the list of sources. If the author applies their provisions in the research, it is sufficient to indicate the document in the text of the article (with the mandatory designation of the date of adoption, number and title of the normative act).

3. The numbers of sources in the list are assigned in the order in which these sources (references to them) are mentioned in the text of the article. If there is no reference in the text, the source will be removed from the list during editorial and publishing processing.

4. After compiling the list of sources in Russian, its English version (References) is submitted. When preparing References, you should use the *APA style*, an example of which is shown in GOST R 7.0.7–2021 "Articles in journals and collections. Publishing design".

After the list of sources is presented, information about the authors of the article is indicated. For each author of the article, it is necessary to provide:

- surname, first name and patronymic (if any) – in full;
- academic degree (if available);
- academic title (if available);
- for authors who do not have an academic degree and academic title, the position held is indicated (for example, junior researcher, senior lecturer, etc.);
- if the author is a student, the category of the student is indicated (for example, graduate student, student master's degree, etc.);
- the name of the organization that is the main place of work (study);
- e-mail address.

The electronic version of the article is sent by e-mail to the address of the publication:

dvagrovestnik@dalgau.ru

If there are comments on a scientific article, they are sent to the author at the e-mail address specified by him. The author undertakes to respond to comments within five working days from the date of receipt of the letter or contact the editorial office with a request for an extension of the deadline. Otherwise, the author bears the risk of unpublished articles in the current issue of the publication.

EDITORIAL OFFICE:

E. I. Chernykh – Editor;

V. V. Sysoenko – Translator; Senior Teacher of the Department of Humanities,
Far Eastern State Agrarian University;

D. V. Bordenyuk – Information Resources Specialist, Lead Programmer
at Information Technology Center of the FESAU

86, Polytechnicheskaya Str., Blagoveshhensk, Amur Region, 675000,
editorial office of the Journal «Far East Agrarian Bulletin»

Tel. (fax): (4162) 995127

Tel. (4162) 995115 – Editor-in-Chief; e-mail: tikhonchukp@rambler.ru

Tel. (4162) 995147 – Editorial Office; e-mail: DVagrovestnik@dalgau.ru